



**REFERENCE
BESTELLZEICHEN**
1600

ROTATING UNIONS WITH 2 CONCENTRIC CIRCUITS

DREHGELENKFORMSTÜCKE MIT 2 KONZENTRISCHEN DURCHGÄNGEN

TECHNICAL FEATURES

REFERENCES	1600 K - 1600 C - 1600 KC
DIMENSIONS	1/4" to 1"
MATERIAL	1600 K : nickel plated steel 1600 C or 1600 KC : ceramic shaft
THREAD	Male and female connections right-hand - BSPP thread
PRESSURE	200 bar Maximum
TEMPERATURE	120° C Maximum
ROTATION	0 to 1500 r.p.m. depending on the diameter and pressure
APPLICATION	Supply of rotating shafts with 1 or 2 fluids, double effect jack command, etc.
OBSERVATIONS	Ball bearing and Teflon seal for easy rotation. Full bore
CONNECTION	With hoses
USE	Oil, air, water, gas, etc...

Ø DN	2 x Ø 4	2 x Ø 9,5	2 x Ø 16	2 x Ø 16	2 x Ø 25	
Ref.	1619 1/4"	1683 3/8"	1644 1/2"	1644 3/4"	1760 1"	
Ref. Nr	K / C	K / C	K / C	K / C	K / C	
Dimensions / Abmessungen	Ø A	1/2"	3/4"	1"	1"	1" 1/2
	B	13	15	20	20	20
	Ø C	1/4"	3/8"	1/2" *	3/4"	1"
	Ø D	50	60	80	80	90
	E	GR15V	GR25V	GR35V	GR35V	GR50V
	F	103	143	200	181	250
	G	24	31	40	40	52
	H	48	72	97	97	127
	I	Ø 27	Ø 38	Ø 54	Ø 54	Ø 90
	J. Ø/Fts	30/24	42/38	50/45	50/45	60/50
	O	10	12	15	15	15
P	12,5	27	25	25	18	

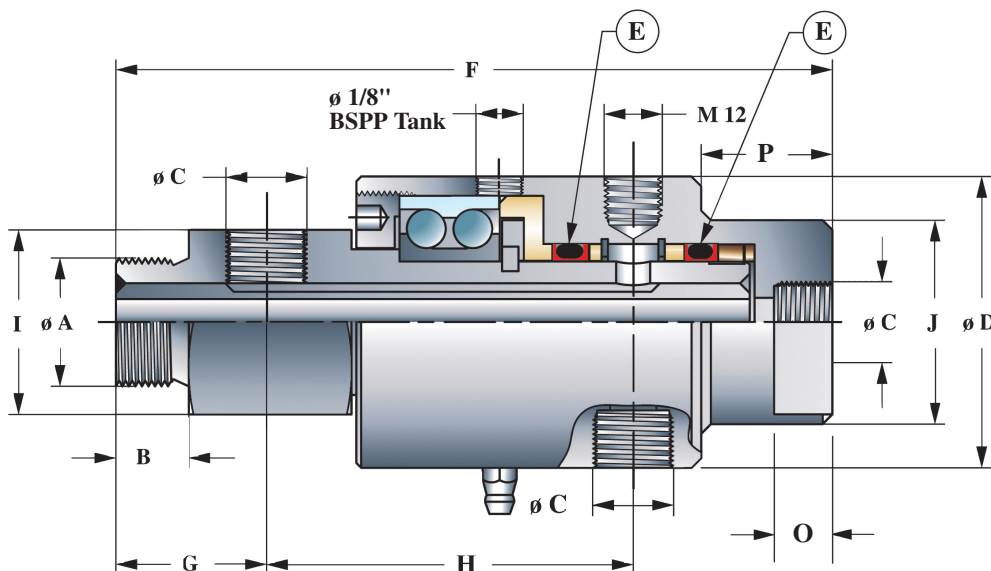
* with reduction / mit Reduzierung

TECHNISCHE DATEN

BESTELLZEICHEN	1600 K - 1600 C - 1600 KC
ABMESSUNGEN	1/4" bis 1"
MATERIAL	1600 K : Chemisch vernickelter Stahl 1600 C : oder 1600 KC : Achse Keramik
GEWINDE	Außen- und Innengewinde BSP rechtsgängig.
BETRIEBSDRUCK	0 bis 200 bar
TEMPERATUR	120° C maximal
DREHUNG	0 bis 1500 Upm je nach Durchmesser und Druck
ANWENDUNG	Doppeltwirkende hydraulisch schaltbare Kupplung, Versorgung von Wellen mit ein oder zwei Fluiden, Antrieb eines doppeltwirkenden Zylinders usw.
BEMERKUNGEN	Sanfte Drehung auf Kugellagern
ANSCHLUSS	mit Schläuchen
VERWENDUNG	Öl, Luft, Wasser, Gas usw

Avoid the use of maximum pressure with maximum speed.
If characteristics draw near limits, please contact us.

Achtung : Man soll vermeiden, mit der Höchstgeschwindigkeit zu dem Höchstdruck zu arbeiten. Bei höchster Anwendungsgrenze, bitte uns anfragen.

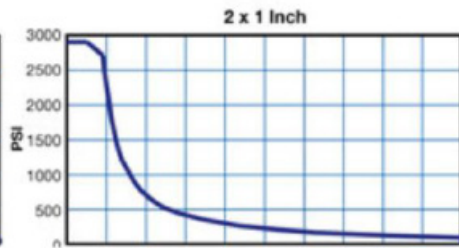
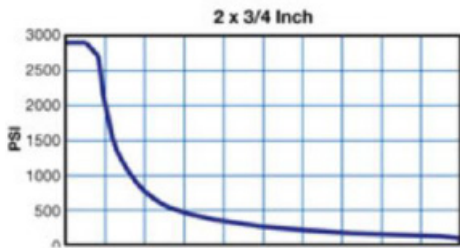
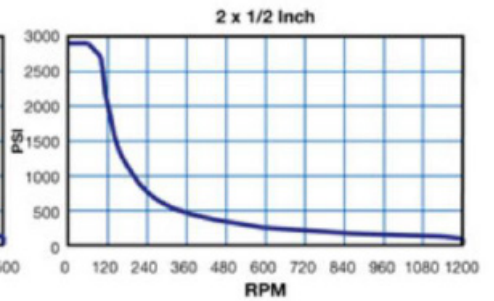
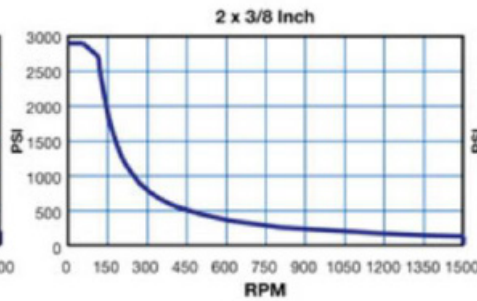
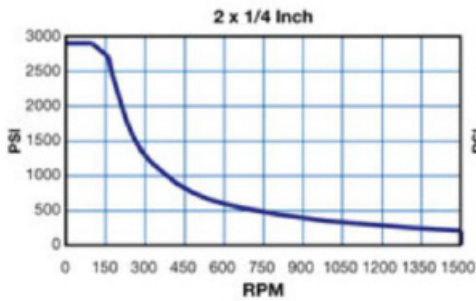


1600 and 1650 series have a different design depending on the models.
The above drawings show the 1683 and 1683 B models.

Die Typen 1600 und 1650 sind Falgrend der Modelle verschiedener Banart. Die dargestellten Bilder zeigen die Modelle 1683 und 1683 B.

Performance charts

Conversion table	
Bar	PSI
1	14,5038



Standard Material

Performance charts are for oil, grease or similar lubricating media. For media such as water or air, reduce the maximum recommended speed as follows:

For Water: Multiply speed by 0.67
For Air: Multiply speed by 0.33

Where maximum recommended speeds are found on the horizontal axis.