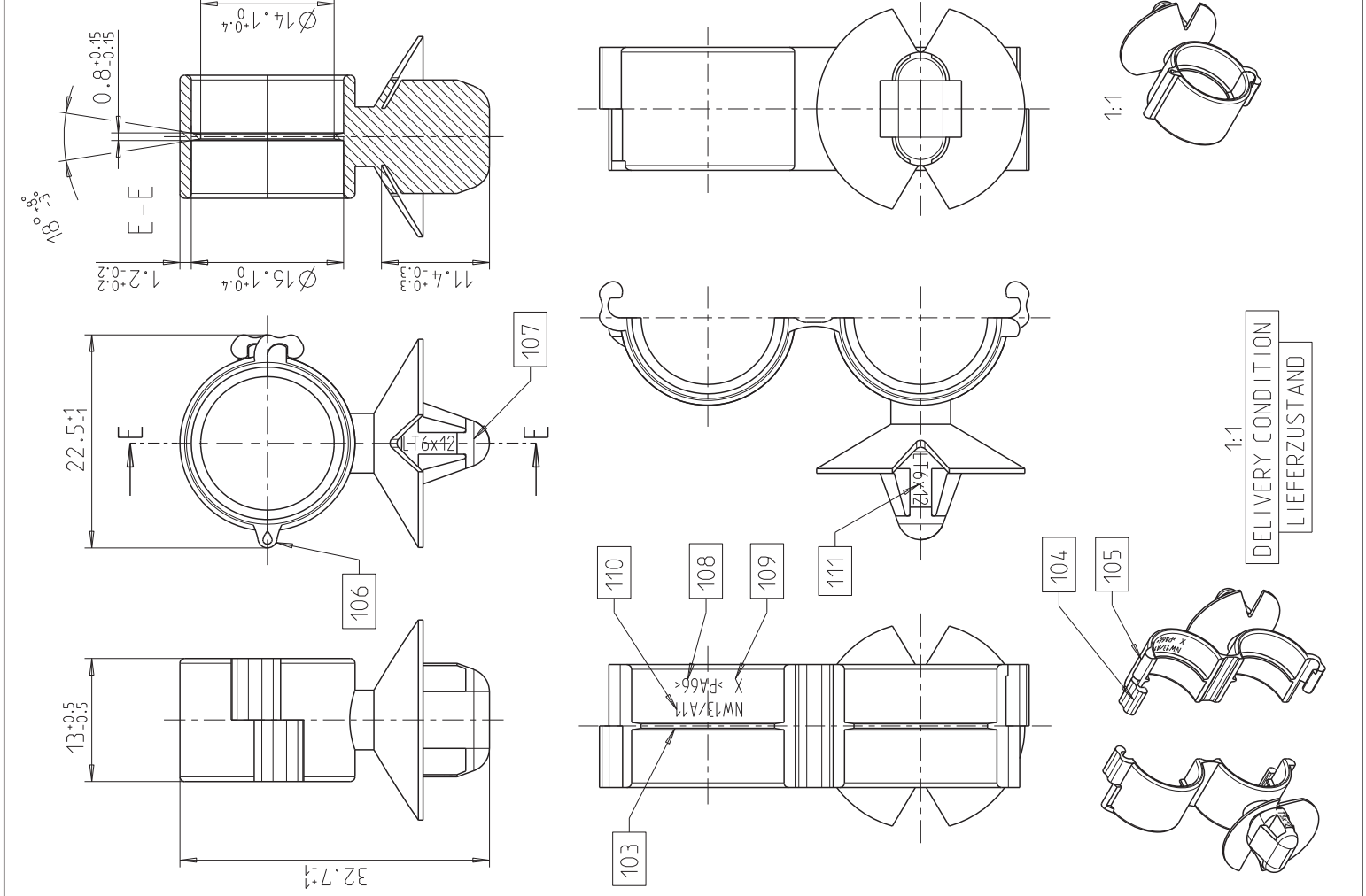


Weitergabe sowie Vervielfältigung dieser Unterlage, Verwertung und Mitteilung ihres Inhalts nicht gestattet, soweit nicht ausdrücklich zugestanden. Zweckerhöhungen verpflichten zu Schadensersatz. Alle Rechte für den Fall der Patentierung oder Gebrauchsmuster-Eintragung vorbehalten.

Drawing 7596/1 Plotting date 28.10.10

DISCLOSURE, AS WELL AS DUPLICATION OF THIS DOCUMENT, UTILIZATION AND COMMUNICATING THE CONTENTS IS PROHIBITED UNLESS EXPRESSLY ADVISED. OFFEROR LIABLE FOR DAMAGE COMPENSATION CLAIMS. ALL PATENT AND DESIGN PROTECTION RIGHTS RESERVED.



Mark Note	Description Beschreibung
101	MATERIAL: PA66 WERKSTOFF: (S.R.S. PA 5010) COLOUR: BLACK FARBE: SCHWARZ
102	WEIGHT [g]: 2.08 GEWICHT [g]:
103	CONNECTION FOR CORRUGATED TUBE: WELLROHRANSCHLUSS: NW13/A11
104	CLOSURE CLAMP VERSCHLUSSBUEGEL
105	CLOSURE RIB VERSCHLUSSRIPPE REFLECTED LOCATION ADMISSIBLE SPIEGELBILDLICHE ANORDNUNG ZULAESSIG
106	HINGE FILMSCHARNIER
107	SPREADING ANCHOR WITH DISC: LT6x12 SPREIZANKER MIT TELLER: LT6x12 FOR SHEET THICKNESS 0.5 - 3mm FOR LONG HOLE 6 x 12 FUER BLECHDICKTE 0.5 - 3mm FUER LANGLOCH 6 x 12
108	MARKING [MATERIAL]: BESCHRIFTUNG [WERKSTOFF]: >PA66<
109	MARKING [CAVITY]: BESCHRIFTUNG [NEST-NR.]:
110	MARKING [TUBE CONNECTION]: BESCHRIFTUNG [WELLROHRANSCHLUSS]: NW13/A11
111	MARKING: BESCHRIFTUNG: LT6x12

**MERKMALSKLASSIFIZIERUNG NACH 2692**

NW13/A11 WAS NW7.5/A6		Drawn Bearbeitung	Released Freigabe	Date Datum
Modification Aenderung	Scale Maßstab	Characteristic Merkmal	significant signifikant	critical kritisch
Projection Projektion	2:1	DIN 34	CAD int. No. CAD int.-Nr.	303583
Copyright acc. to Schutzvermerk beachten				
<b>Schlemmer</b> KABELSCHUTZSYSTEME SYSTEMI DI CABLAGGIO		FIXING CLIP BEFESTIGUNGSCLIP NW13-LT6x12		
Drawn Bearbeitung	Released Freigabe	Date Datum	Part No. / Artikel-Nr.	Version
0 A	0 A	13.07.10	<b>9805430</b>	7596
TK	I	KP	05	QM
			MO	EK
			PKS	KD
			Substitute Ersatzteil	1/1
			A3	-