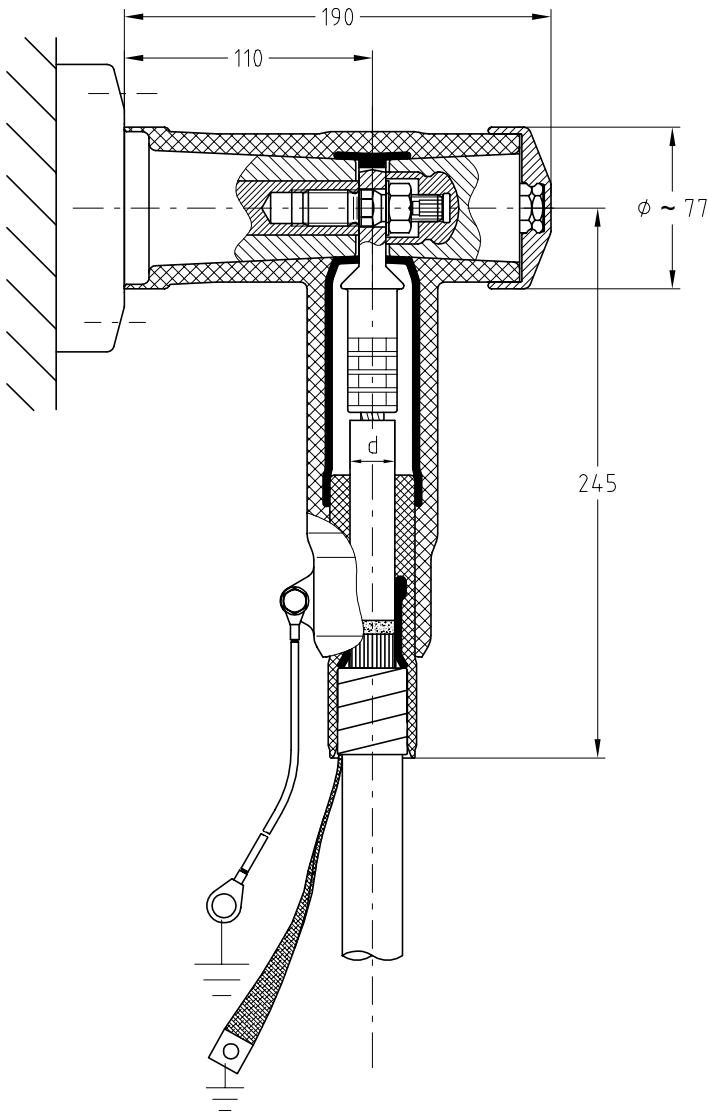


CB 24-630

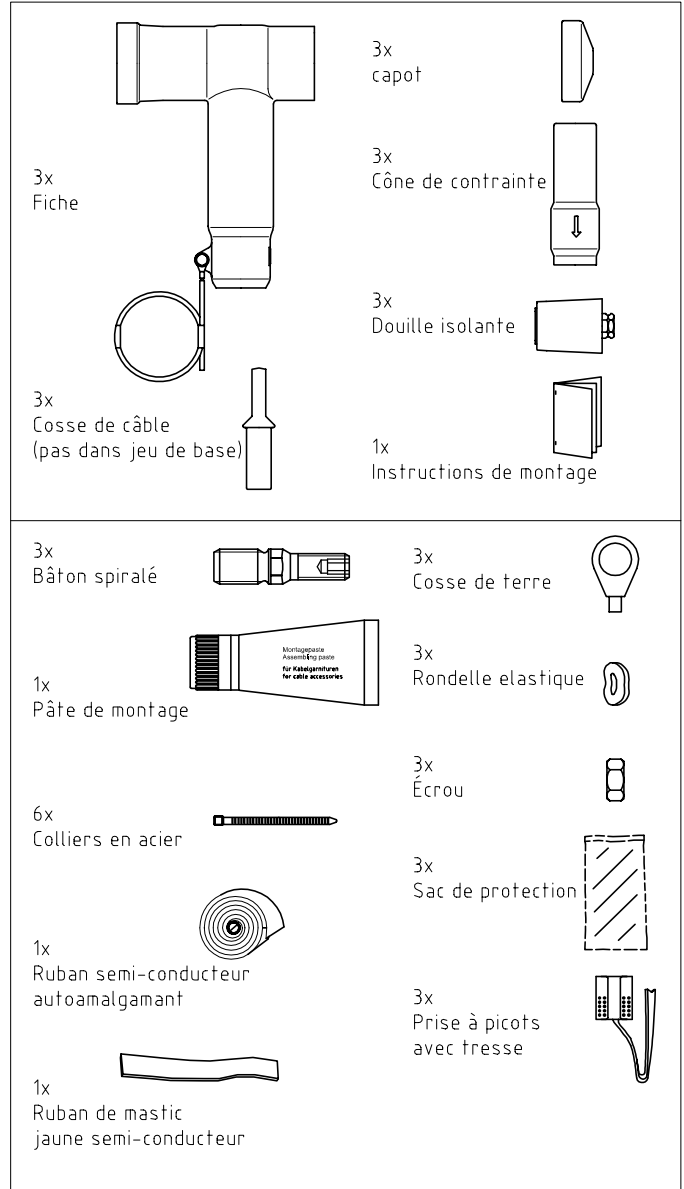
26 100 31 E402
Edition 03.04.2006

F

Fiche de dérivation pour câbles avec isolation synthétique



Contenu



CB 24-630 (24 kV)		
mm ²	Cône de contrainte Ø isolation de câble (d)	Nr. de reference Cosse de câble à visser
95	TYPE 03 21,2 - 34,6	26 323 18
120		
150		
185		
240		
300		

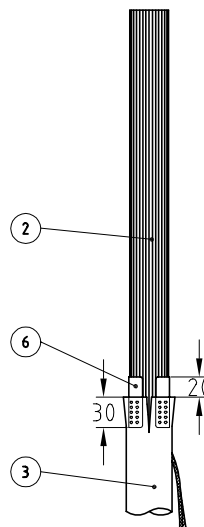
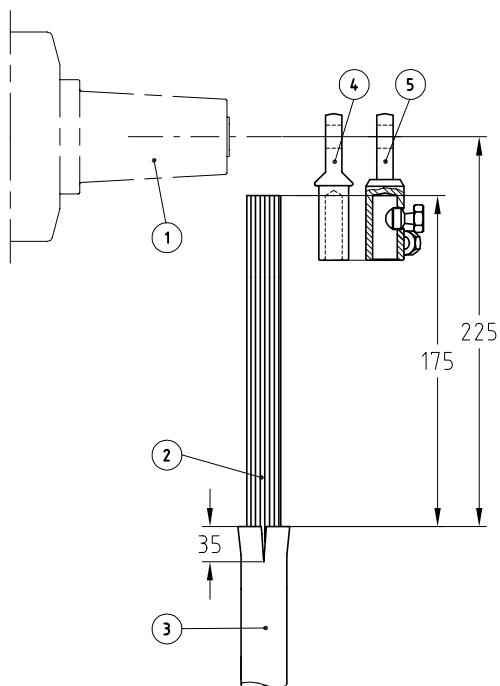
F

Attention: Ce produit doit être installé seulement par un technicien HTA et selon les instructions de montage suivantes.

Contrôler le contenu quantitatif et qualitatif avant de commencer la montage.

Ces instructions ne remplacent pas les règles de sécurité HTA.

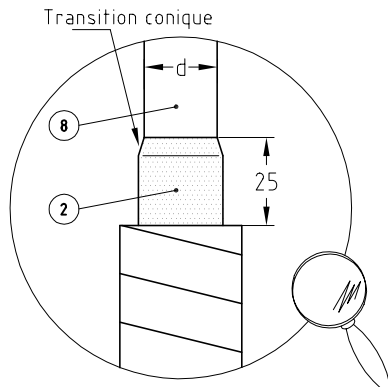
- | | |
|--------------------------------------|--|
| 1 Traversée | 11 Transition de ruban de mastic jaune (semi-conducteur) |
| 2 Couche semi-conductrice extérieure | 12 Cône de contrainte |
| 3 Gaine d'étanchéité | 13 pâte de montage |
| 4 Cosse de câble | 14 Sac de protection |
| 5 Cosse de câble à visser | 15 Fiche |
| 6 Prise à picots avec tresse | 16 Bâton spiralé |
| 7 Colliers en acier | 17 Rondelle |
| 8 Isolation | 18 Écrou |
| 9 Rubanage semi conducteur | 19 Douille isolante |
| 10 Conducteur | 20 Capot |
| | 21 Ligne de terre |
| | 22 Cosse de terre |
| | 23 Tresse de terre |



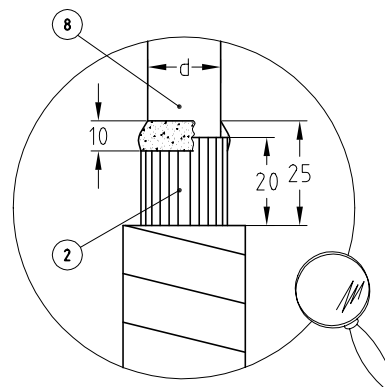
2. Evaser la gaine PVC et enfilez la prise à picots. Tous les picots doivent être recouverts.

1. Enlever la gaine d'étanchéité de 175 mm. Nettoyer la poudre de la couche semi-conductrice.

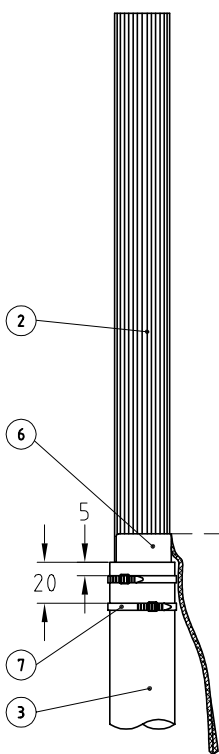
Fendre l'extrémité de la gaine PVC sur 35mm suivant 2 génératrices diamétralement opposées.



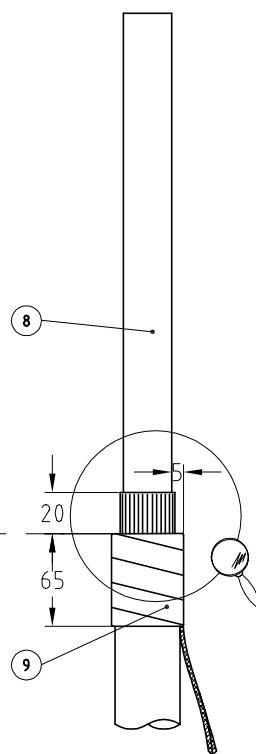
Succession de montage pour câble avec couche semi-conductrice extrudée



Succession de montage pour câble avec couche semi-conductrice pelable



3. Rabattre la gaine PVC et placer les deux colliers en acier inoxydable en commençant par celui du bas et en faisant 2 tours. La Tresse doit être à l'extérieur des colliers



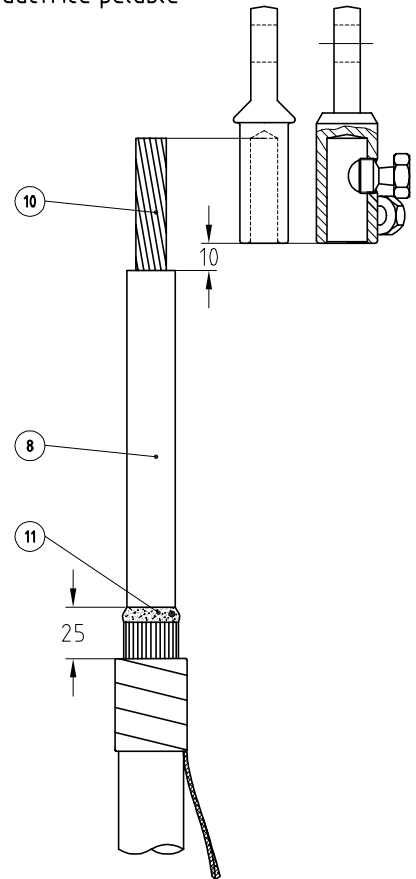
4. Effectuer un rubanage semi-conducteur en commençant de la prise d'écran et recouvrant la gaine PVC de 65mm

Seulement pour couche semi-conductrice pelable:

Peler la couche semi-conductrice externe laissant 20mm. Veiller à ne pas endommager l'isolant du câble. Couper le ruban de mastic jaune oblong en 3 pièces égales et enrouler une pièce sur l'isolant du câble juste à la fin de la couche semi-conductrice externe faisant une transition conique de 5mm.

Pour couche semi-conductrice extrudée:

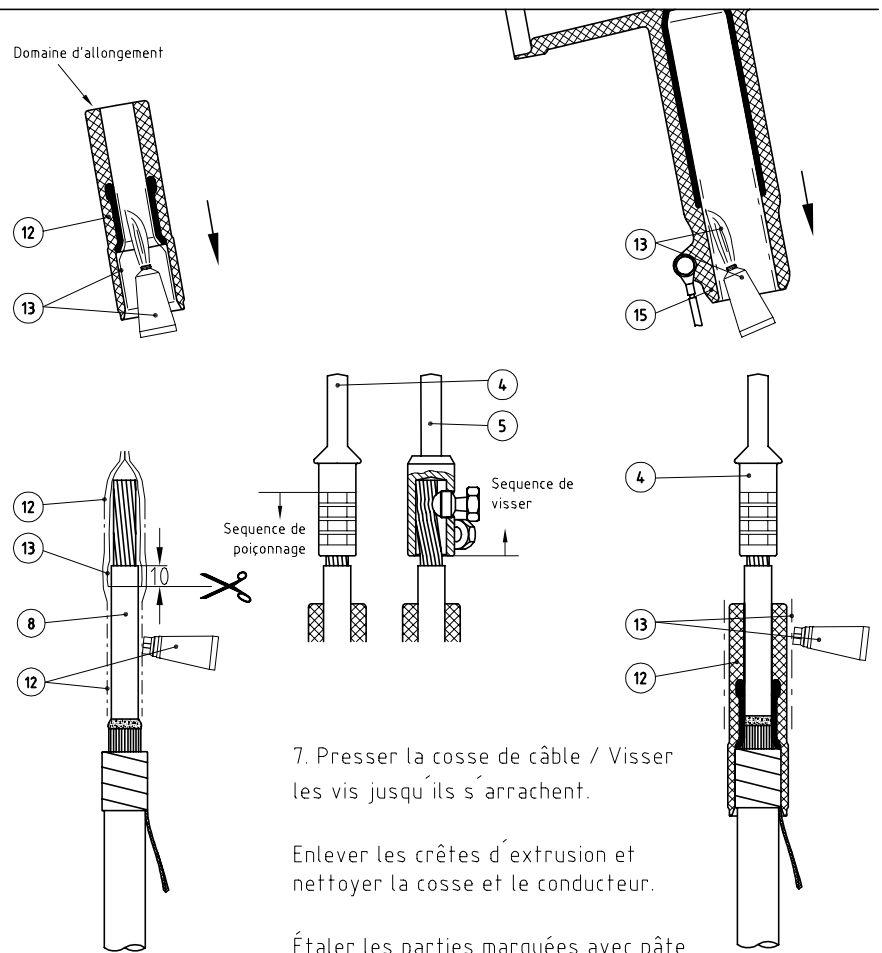
Peler la couche semi conductrice avec l'outil de pelage.



5. Enlever l'isolation du conducteur de la profondeur de la cosse de câble +10mm.

6. Couvrir le conducteur par le sac de protection et étaler les parties marquées avec la pâte de montage.

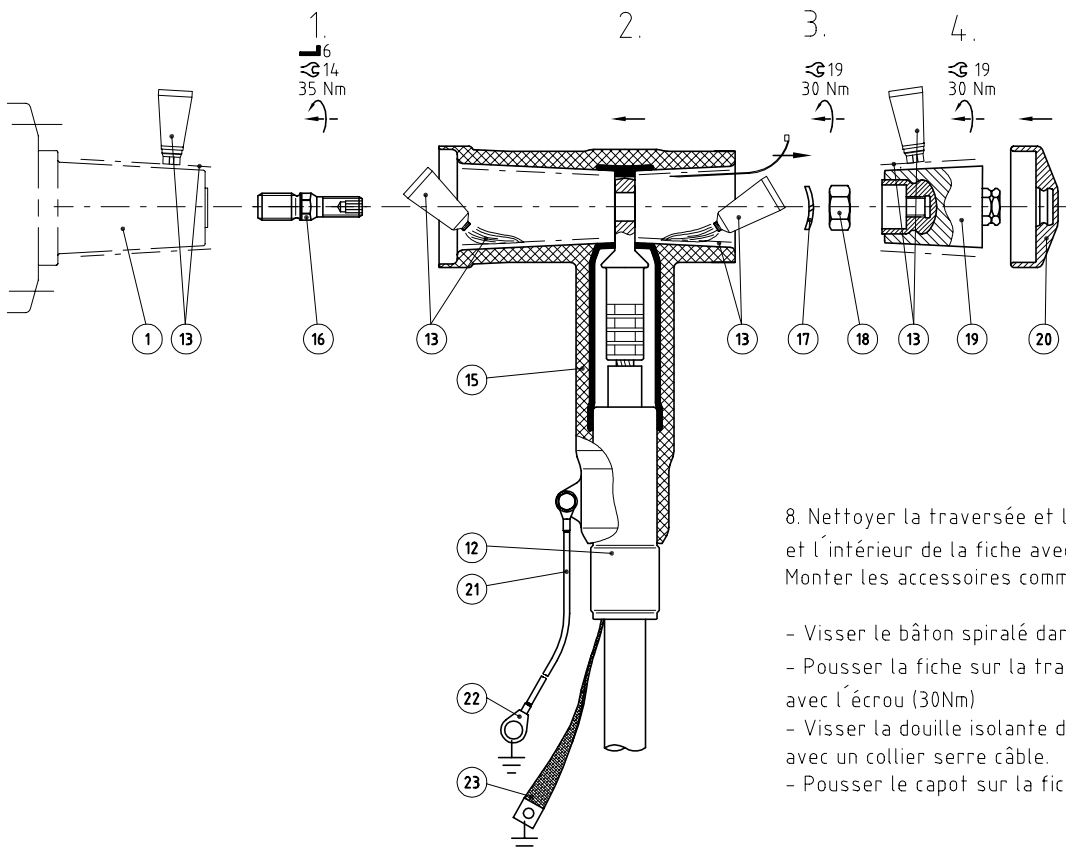
Pousser le cône de contrainte sur le câble dans la position indiquée. Enlever le sac de protection.



7. Presser la cosse de câble / Visser les vis jusqu'ils s'arrachent.

Enlever les crêtes d'extrusion et nettoyer la cosse et le conducteur.

Étaler les parties marquées avec pâte de montage et pousser la fiche également sur le câble jusqu'à la butée.



8. Nettoyer la traversée et la douille isolante et étaler les et l'intérieur de la fiche avec pâte de montage. Monter les accessoires comme suivant :

- Visser le bâton spiralé dans la traversée (35Nm)
- Pousser la fiche sur la traversée et fixer la sur l'appareil avec l'écrou (30Nm)
- Visser la douille isolante dans la fiche (30Nm) et vider l'air avec un collier serre câble.
- Pousser le capot sur la fiche.