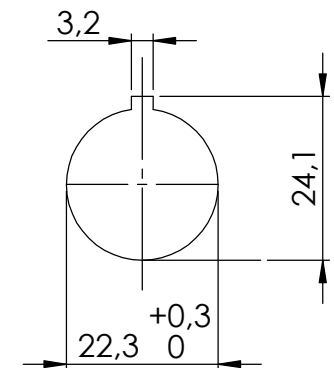


Bohrbild / Hole pattern



Schaltertype / Switch type:
URR1/8ZM /Z15

U_e
I_{th}
AC23 (400V)
AC3 (400V)
Anschlussquerschnitt max. / Connection cross max.
Drehmoment Klemmen / Tightening torque clamps

690VAC
25A
7,5kW
5,5kW
4mm²
1,2Nm