

Caractéristiques nominales

Nominal Data

V	Un	Hz	I	Wa	Cosφ	RPM	C	Uc	Remarque	Etiquette
GV	230	50	1,55	350,0	0,98	1 925	10,0	400	Zone interdite à 100Pa	☑
GV	230	60	1,75	385,0	0,96	2 245	10,0	400	Zone interdite à 205Pa	☑
PV	230	50	1,30	272,0	0,91	1 640	10,0	400	Zone interdite à 100Pa	☑
PV	230	60	1,30	267,0	0,89	1 950	10,0	400	Zone interdite à 200Pa	☑

Echauffement sous 110% de Un à 50Hz : 91°K

Temperature Variation

Résistances à froid (t° à 20°C), tolérances à 7%

Winding Temperature Cold (tolerances 7%)

Rpp	Rpa
26	25

Diélectrique (KV~) : 1,5

Dielectric Strength

Indice de Protection : IP44

Protection Level

Sans trous de condensats

Without Condensat Drain Holes

Protection thermique : T150° C Réarmement automatique

Thermally protected T150° C Automatic reset

Température d'utilisation : 50 Hz (-20°C mini +40°C maxi)

Ambiant Temperature **60 Hz** (-20°C mini +40°C maxi)

Classe isolation : F

Insulation Class

Sens de Rotation : S-H = CW

Direction of Rotation

Equilibrage de l'ensemble : G2.5

Balance Level

Poids (Kg) : 5,85

Weight

Construction Mécanique : 2 roulements à billes (2 ball bearings) 6001ZZ

Bearing Type

Finition: volute cadre soudé tole acier galvanisé (cadre avec 4 inserts)

Finish

Produit construit selon les normes EN 60335-1 et la directive RoHS 2011/65/CE
IP selon EN60034-5 à vérifier selon position et installation

*The product is manufactured in accordance with EN 60335-1 and RoHS 2011/65/EC directive
IP depending on installation and position as per EN60034-5*

Eléments spécifiques :

Special Features

Condensateur à fils fixé sur la volute + embouts laiton

Précautions d'utilisation :

Limiting Conditions of Operation

GV zone interdite à 100 Pa à 230V 50Hz

GV zone interdite à 205 Pa à 230V 60Hz


PV zone interdite à 100 Pa à 230V 50Hz

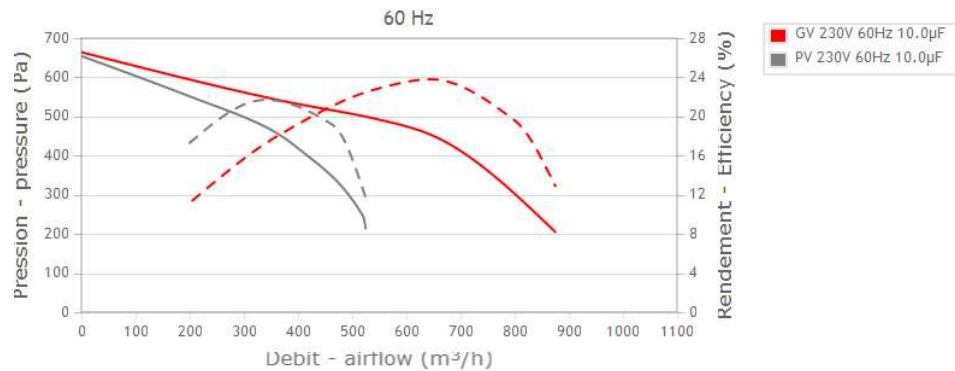
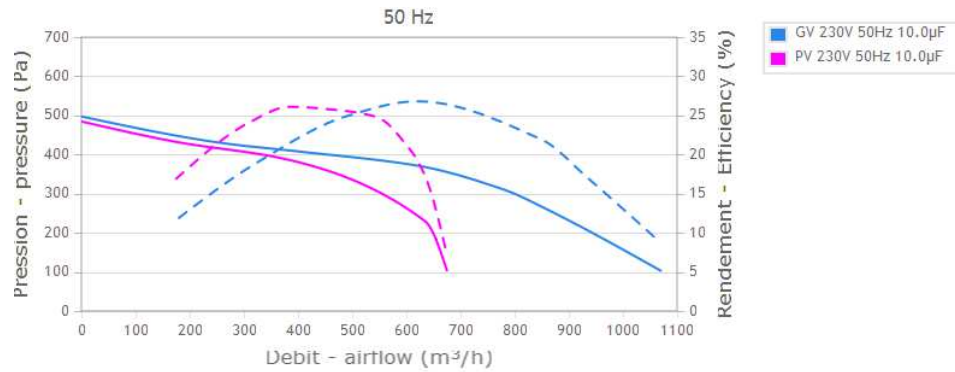
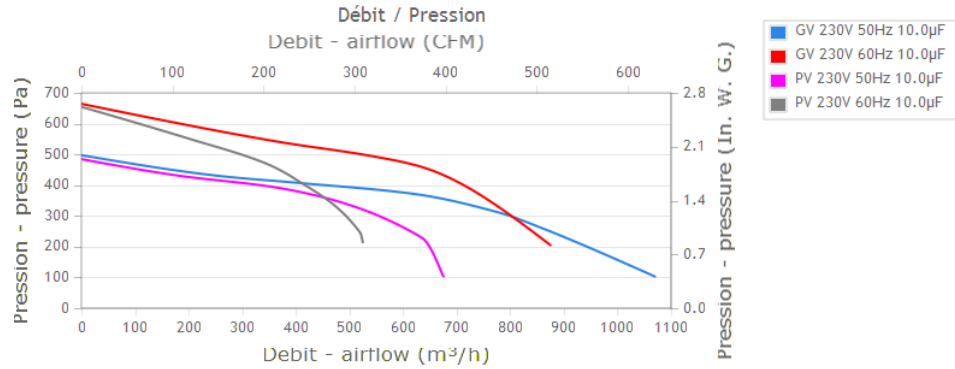
PV zone interdite à 200 Pa à 230V 60Hz

Sortie de câble : Voir spécifications sur le plan d'ensemble

Cable details: length, terminations,...

6 leads 20 AWG UL length out of scroll L=450mm (+/-20) separate=80mm +gaine siliflon jaune + embouts laiton

e	05/01/2015	IB	Fiche technique conforme à la directive ErP2015
Indice	Date	Auteur	Modification+Mise à jour
<i>Issue</i>	<i>Date</i>	<i>DRN</i>	<i>Modifications</i>
Client : <i>Customer</i>		Référence du client : <i>Referency</i>	
N°OEP : LC39C		N° de l'essai : LC39Cc <i>Test Number</i>	N° du Bobinage : W12 <i>Winding Number</i>
Désignation	2GDF65 146x180L		
Définition	Ventilateurs centrifuges double ouie avec moteur asynchrone monophasé		
	Double inlet centrifugal fans with single phase asynchronous motor		
Fiche Technique <i>Technical Data Sheet</i>			N° C39-A2-3



CE Pour usage de maintenance seulement en Europe au sens de la directive EU 2009/125/EC

CE For service use only in Europe according ErP directive EU 2009/125/EC

Conditions de mesure / Measurement setup

Contacter ECOFIT / Contact ECOFIT

Manuel d'utilisation et de recyclage

>> <http://www.ecofit.com/site/normes>

Operating and recycling manual

>> <http://www.ecofit.com/anglais/normes>

e	05/01/2015	IB	Fiche technique conforme à la directive ErP2015
Indice	Date	Auteur	Modification+Mise à jour
<i>Issue</i>	<i>Date</i>	<i>DRN</i>	<i>Modifications</i>
Désignation		2GDF65 146x180L	
Fiche Technique <i>Technical Data Sheet</i>			N° C39-A2-3

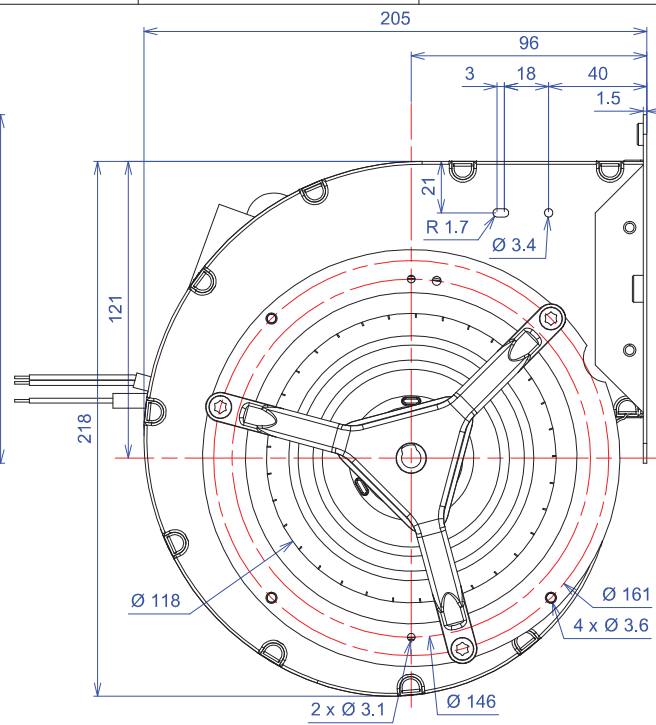
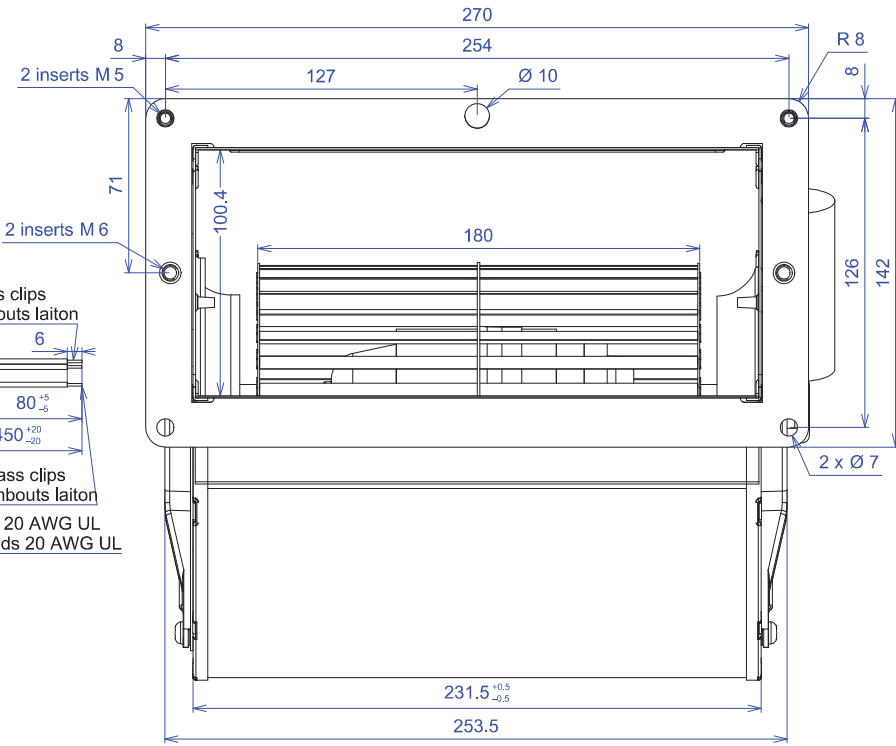
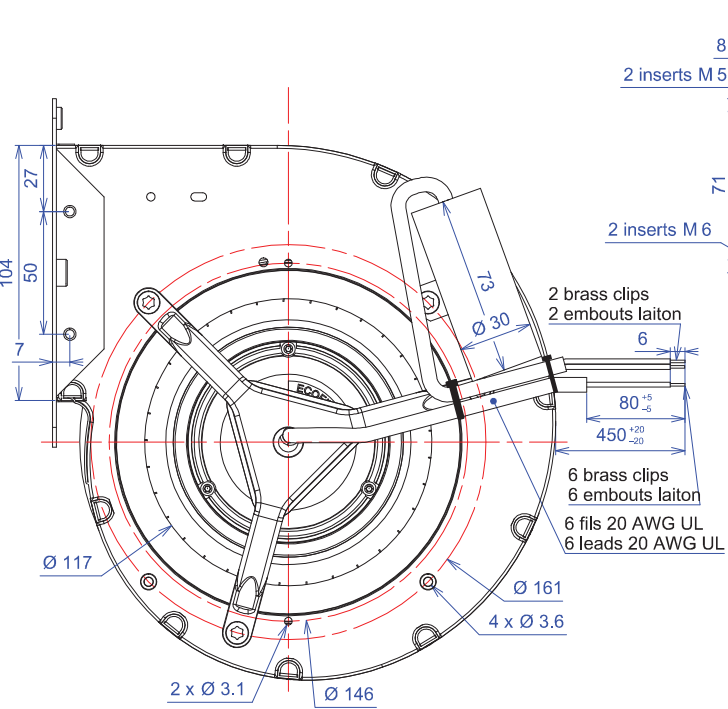
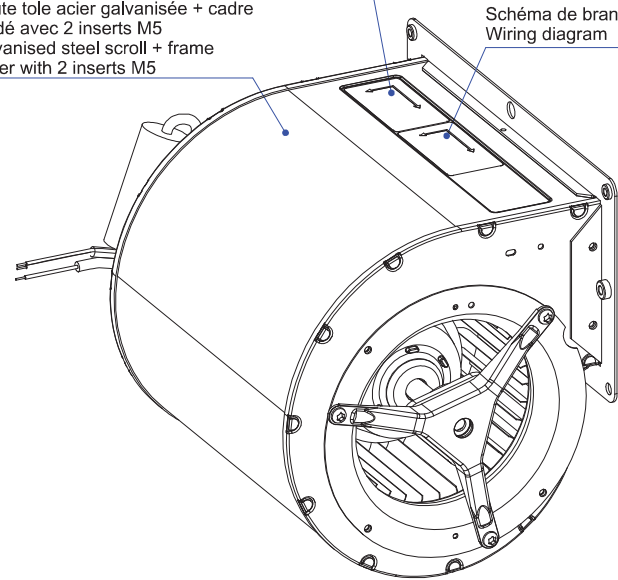


Schéma de branchement bivitesse
 Wiring diagram two-speed

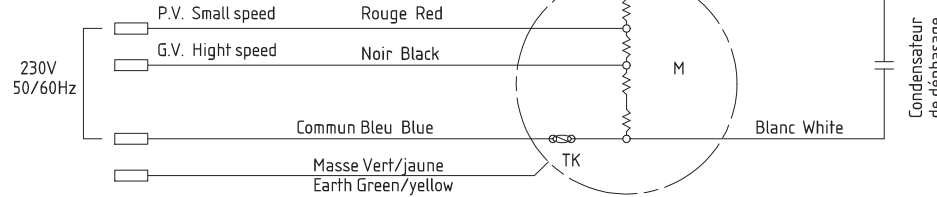
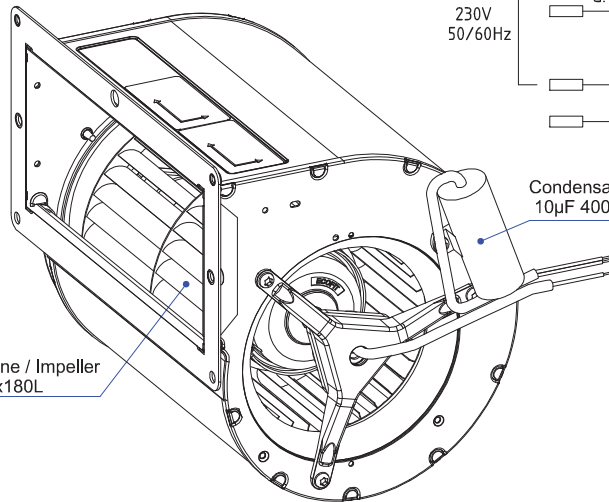
Volute toile acier galvanisée + cadre soudé avec 2 inserts M5
 Galvanised steel scroll + frame solder with 2 inserts M5

Plaque signalétique
 Label position

Schéma de branchement
 Wiring diagram



Turbine / Impeller
 146x180L



Condensateur / Capacitor
 10µF 400V

e	07/01/2015	Fiche technique conforme à la directive ErP2015		rd
INDICE	DATE	LIBELLÉ		AUTEUR
		Dessiné par : RD	Client :	Etat de surface :
Ech.	0.650	17/11/2003	Réf. client :	Fiche technique / Data sheet EVEC.025
Format :	Folio : A2 1/1	Vérifié par :	Protection :	Tolérances générales : ±1mm
TopSolid 6		DOUBLE INLET CENTRIFUGAL FAN MOTO VENTILATEUR 2GDF65-146x180L		 ECOFIT & ETRI PRODUCTS N° C39-A2-3 Indice : e

CE DOCUMENT EST LA PROPRIÉTÉ D'ECOFIT. IL NE PEUT ÊTRE REPRODUIT OU COMMUNIQUÉ SANS SON AUTORISATION ÉCRITE