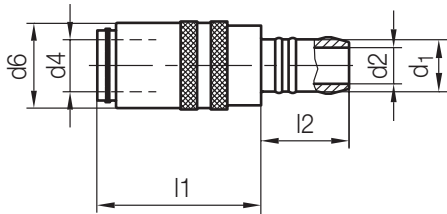


# Z80 /...

Schnellverschlusskupplung, mit Absperrventil  
 Shut-off coupling, with valve  
 Coupleur rapide, avec vanne d'arrêt

Mat.: 2.0401

Z802/...  
 Z81/...  
 Z811/...  
 Z83/...  
 Z830/...  
 Z831/...  
 Z90/...



Z85/...  
 Z851/...  
 Z852/...  
 Z853/...  
 Z854/...



Medium	max. C°
Luft/air/air	200
Öl/oil/huile	120
Wasser/water/eau	100

**!**  
 Schlauchgrenzwerte können abweichen!  
 Hose limits can differ!  
 Les valeurs limites des tuyaux peuvent différer!



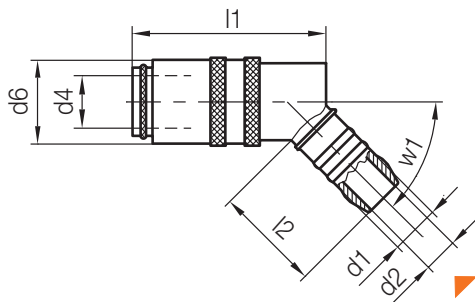
p [bar]	l2	l1	d6	d4	d2	d1	Nr./No.
25	13,5	21,5	10	5	3,5	<b>5</b>	Z80/ 5
	22	31	17	9	6	<b>9</b>	9
	25	37	22	13	9	<b>13</b>	13
	32	58	31	19	13	<b>19</b>	19

# Z80 /...x45

Schnellverschlusskupplung, mit Absperrventil, 45° abgewinkelt  
 Shut-off coupling, with valve, 45° angled  
 Coupleur rapide, avec vanne d'arrêt, coudé à 45°

Mat.: 2.0401

Z802/...  
 Z81/...  
 Z811/...  
 Z83/...  
 Z830/...  
 Z831/...  
 Z90/...



Z85/...  
 Z851/...  
 Z852/...  
 Z853/...  
 Z854/...



Medium	max. C°
Luft/air/air	200
Öl/oil/huile	120
Wasser/water/eau	100

**!**  
 Schlauchgrenzwerte können abweichen!  
 Hose limits can differ!  
 Les valeurs limites des tuyaux peuvent différer!



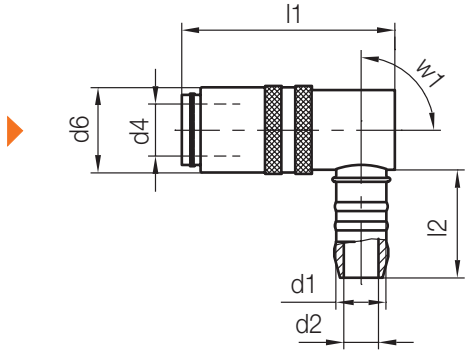
p [bar]	l2	l1	d6	d4	d2	d1	w1	Nr./No.
25	13,5	29,5	10	5	3,5	<b>5</b>	<b>45°</b>	Z80/ 5x45
	28	41	17	9	6	<b>9</b>		9
		51	22	13	9	<b>13</b>		13
	34	78	31	19	13	<b>19</b>		19

# Z80 /...x90

Schnellverschlusskupplung, mit Absperrventil, 90° abgewinkelt  
 Shut-off coupling, with valve, 90° angled  
 Coupleur rapide, avec vanne d'arrêt, coudé à 90°

Mat.: 2.0401

Z802/...  
 Z81/...  
 Z811/...  
 Z83/...  
 Z830/...  
 Z831/...  
 Z90/...



Z85/...  
 Z851/...  
 Z852/...  
 Z853/...  
 Z854/...



Medium	max. C°
Luft/air/air	200
Öl/oil/huile	120
Wasser/water/eau	100



Schlauchgrenzwerte können abweichen!  
 Hose limits can differ!  
 Les valeurs limites des tuyaux peuvent différer!

p [bar]	l2	l1	d6	d4	d2	d1	w1	Nr./No.
25	13,5	29,5	10	5	3,5	5	90°	Z80/ 5x90
	24	41	17	9	6	9		9
	28	51	22	13	9	13		13
	34	78	31	19	13	19		19