

	Datum	Name	Auftrag
Bearb.	04.08.2016	RS	
Gepr.			

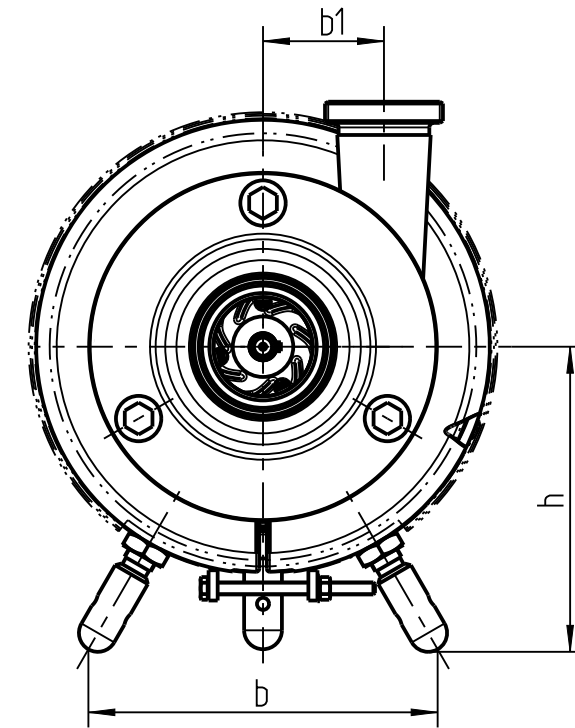
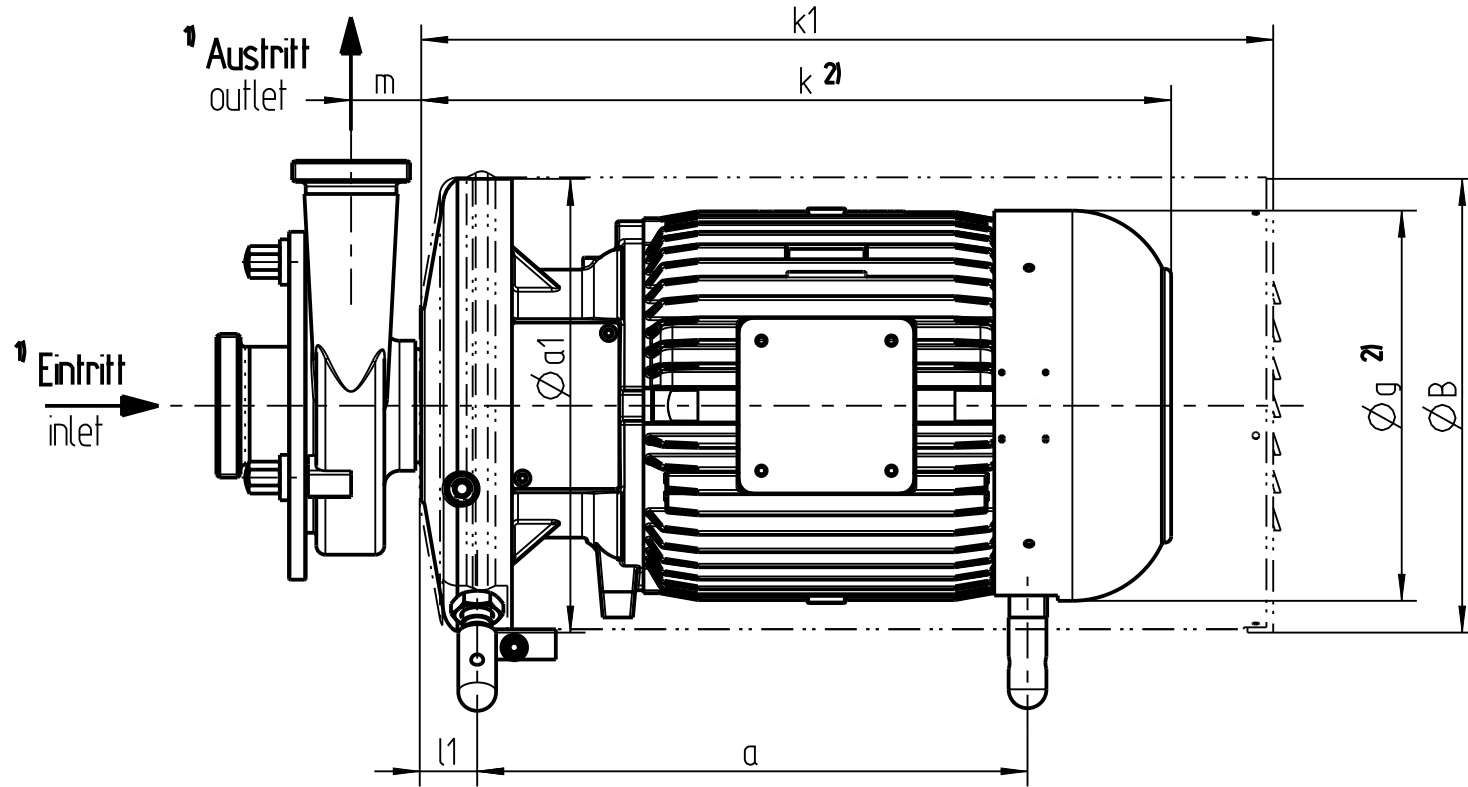
Kreiselpumpe
centrifugal pump

FP 700/34/35 A/C

4,0 - 7,5 kW
IE3

499900089 / 16.11

Technische Änderungen vorbehalten!
Technical changes without notice!



Maße [mm]
dimensions [mm]
Masse [kg]
weight [kg]

Ausführung : A - mit Kalottenfüßen und Verkleidung
execution : A - ss. adj. feet and shroud

Ausführung : C - mit Kalottenfüßen ohne Verkleidung
execution : C - ss. adj. feet without shroud

Pumpe ¹⁾ pump			
Typ type	b1	m	Masse ³⁾ weight
FP 711/712	58	40	8
FP 721/722	79	40	12
FP 741/742	96	42	18
FP 3401/3402	55	35	6
FP 3451	140	45,5	33
FP 3521/3522	80	46,5	13
FP 3531/3532	95	48	16
FP 3541/3542	113	46	20
FP 3551	138	51	32

n [1/min] P [kW]				Motor IE3 ²⁾ motor IE3						Hauptabmessungen main dimensions				Verkleidung shroud		
1450 50Hz	1750 60Hz	2900 50Hz	3500 60Hz	Baugr. frame	Ø a1	Ø g ²⁾	k ²⁾	Masse ²⁾ weight	a	b	h	l1	Masse weight	Ø B	k1	Masse weight
--	--	4,0	--	112 M	300	218	418	48	305	230	200	37	1,0	300	564	5,2
4,0	4,0	--	--	112 LA	300	218	478	58	365	230	200	37	1,0	300	564	5,2
5,5	--	5,5	4,0	132 M	300	257	496	90	364	230	200	37	1,0	300	564	5,2
--	--	--	5,5	132 M	300	257	496	90	364	230	200	37	1,0	300	564	5,2
7,5	5,5	7,5	7,5	132 L	300	257	546	100	414	230	200	37	1,0	300	614	5,6
--	7,5	--	--	132 L	300	257	546	100	414	230	200	37	1,0	300	614	5,6

¹⁾ Stutzen-Anschluss-Maße u. Massen nach Zusatz-Maßblatt

in-/outlet connection dimensions and weights acc. to additional drawing

²⁾ abhängig vom Motorlieferanten
depends on motor supplier

³⁾ Pumpe ohne Anschluss-Stutzen
pump without in-/outlet connections

Anschluss-Maß-Toleranzen DIN EN 735
connection tolerances DIN EN 735

Fristam
PUMPEN