

## Technical Data of MV-Connex Size 1 Pluggable Cable termination system

Manufacturer	<a href="#">Pfisterer</a>
Country	<a href="#">Germany</a>
<b>Connectors</b>	
Catalogue name	<a href="#">MV-Connex Cable Connectors</a>
Applied standard	<a href="#">EN 50180/181</a>
Type destination	<a href="#">MV-CONNEX Size 1</a>
Drawing number	<a href="#">81999999A1</a>

### Environment Conditions

Working place	<a href="#">indoor or outdoor offshore on request</a>
Altitude above sea level	<a href="#">not limited</a>
Environment temperature	<a href="#">-25 up to +50°C up to -45°C on request</a>

### Electrical levels

Highest voltage	<a href="#">Um</a>	<a href="#">36 kV</a>
Rated voltage	<a href="#">Un</a>	<a href="#">30 kV</a>
Rated design voltage to ground	<a href="#">U0</a>	<a href="#">18 kV</a>
max. current rating	<a href="#">same as cable up to 630 A</a>	
max. thermal short circuit current (1s)		<a href="#">31,5 kA</a>
max. thermal short circuit current (3s)		<a href="#">16 kA</a>
max. dynamic short circuit current		<a href="#">125 kA</a>

### Electrical test levels

**DIN VDE0278 part 629-1/06.02 table 7 test sequence D1**

AC withstand voltage 1 min	<a href="#">70 kV</a>
BIL withstand voltage	<a href="#">1,2/50 µs</a> <a href="#">170 kV</a>
Partial discharge test < 10pC at	<a href="#">36 kV</a>
DC voltage test 15 min. 6xU0	<a href="#">108 kV</a>

### Insulating and field controlling part

Field control method	<a href="#">geometrical</a>
Material	<a href="#">silicone rubber</a>
Production method	<a href="#">injection moulding</a>

### Termination housing

bell flange	<a href="#">metal housing, touch proof</a>
-------------	--

### Contact system

Material of conductor	<a href="#">copper or aluminium</a>		
Diameter over conductor	RM	<a href="#">stranded circular conductor size</a>	<a href="#">Ø 4,9 - 20,1 mm<sup>2</sup> 25 - 240 mm<sup>2</sup></a>
Diameter over conductor	RE	<a href="#">solid circular conductor size</a>	<a href="#">Ø 8,3 - 20,1 mm<sup>2</sup> 70 - 240 mm<sup>2</sup></a>
Diameter over conductor	RF	<a href="#">superflexible conductor size</a>	<a href="#">Ø 6,5 - 18,3 mm<sup>2</sup> 16 - 185 mm<sup>2</sup></a>
Connection method	<a href="#">compression</a>		

### Cable type

Type	<a href="#">polymeric cables</a>
Screen type	<a href="#">wire, tape, lead alloy</a>

Diameter over insulation	<a href="#">13,5 - 36 mm</a>
Range of overall cable diameter 3Core	<a href="#">max. 110 mm</a>
Range of overall cable diameter 1Core	<a href="#">max. 60 mm</a>

### Cable screen connection for

Wire screen (cable lug not included)	<a href="#">compression lug</a>
Lead sheath	<a href="#">roll spring</a>

### Ground lead

Material	<a href="#">supplied by customer</a>
----------	--------------------------------------

### Dimension of the termination

length outside the bushing	<a href="#">(approx.) 210 mm</a>
----------------------------	----------------------------------

### Packing

Cardboard box	<a href="#">standard</a>
Installation instruction for each kit	<a href="#">yes</a>
Gross weight 3pc	<a href="#">(approx.) 3,6 kg</a>
Dim. 3pc / 1case	<a href="#">370x218x125 mm</a>

### Installation

Site condition	<a href="#">protected against rain and dust</a>
Time for installation (approx.) / set	<a href="#">4 h</a>
Installation work	<a href="#">by certificated fitters</a>
Installation temperature	<a href="#">min. -5 / max. +40 °C</a>

### Storage / Guarantee

Guaranteed period after shipment	<a href="#">1 year</a>
Storage time	<a href="#">in general unlimited</a>
limitation for consumables (tapes, greases, etc.)	<a href="#">2 years</a>
Expected service life after installation	<a href="#">40 years</a>
Storage temperature	<a href="#">min. -5 / max. +50 °C</a>
Conditions	<a href="#">not outside; dry place</a>
Relative humidity	<a href="#">max. 60%</a>

### The connector is pluggable in following components

Transformer Socket	<a href="#">No. 827 159 001</a>
Transformer Elbow Socket	<a href="#">No. 827 117 064</a>
Transformer Elbow Socket	<a href="#">No. 827 117 107</a>
Transformer Elbow Socket	<a href="#">No. 827 117 168</a>
Socket GIS without voltage tap	<a href="#">No. 827 106 401 / 601</a>
Socket GIS with voltage tap	<a href="#">No. 827 106 411 / 611</a>
Insulator	<a href="#">No. 827 113 001</a>
Cable Joint	<a href="#">No. 827 212 001</a>
Cable Joint	<a href="#">No. 827 212 002</a>
T-Joint with metal housing	<a href="#">No. 827 147 001</a>
T-Joint	<a href="#">No. 827 221 001</a>
Switchgear Elbow Socket	<a href="#">No. 827 119 107</a>
Cable-Testing Socket	<a href="#">No. 827 125 001</a>
Elbow Adapter	<a href="#">No. 827 180 001</a>
Protection Cap	<a href="#">No. 546 134 001</a>
Blind Cap	<a href="#">No. 827 131 001</a>
Plug-In Type Assembly Socket	<a href="#">No. 827 174 001</a>
Earthing and Short-circuit device	<a href="#">No. 369 203 001</a>

In all to according EN 50180/181 manufactuerd components of the size 1 (innercone sytem) are the connectors pluggable.

*All information subject to change*

# PFISTERER

**Kontaktsysteme GmbH**

73650 Winterbach, Germany

Phone +49 7181 7005 0

PMCS 03/2011

[www.pfisterer.de](http://www.pfisterer.de)  
[dialog@pfisterer.de](mailto:dialog@pfisterer.de)

# Technisches Datenblatt für MV- Connex Größe 1 Steckbares Anschluss-System

Hersteller	Pfisterer
Land	Deutschland
<b>Kabelanschlusssteil</b>	
Katalog	MV-Connex Kabelanschlusssteile
Herstellung nach Norm	EN 50180/181
Typbezeichnung	MV-CONNEX Kabelanschlusssteile Größe 1
Zeichnungsnummer	81999999A1

<b>Einsatzbedingungen</b>	
Umgebung	Freiluft und Innenraum offshore auf Anfrage
Meter über N.N	nicht begrenzt
Einsatztemperatur	von -25 bis +50°C bis -45°C auf Anfrage

<b>Elektrische Kenngrößen</b>	
max. Betriebsspannung	Um 36 kV
Nennspannung	Un 30 kV
Leiterspannung gegen Erde	U0 18 kV
Nennstrom	In abhängig vom Kabelquerschnitt max. 630 A
Nenn-Kurzzeitstoßstrom (1s)	31,5 kA
Nenn-Kurzzeitstoßstrom (3s)	16 kA
Nenn-Stoßstrom	125 kA

<b>Elektrische Typprüfwerte</b>	
DIN VDE0278 Teil 629-1/06.02 Tabelle 7 Abschnitt D1	
Nennstehwechselfspannung	50Hz/ 1min 70 kV
Blitzstoßspannung	1,2/50 µs 170 kV
Teilentladung 2 x U0	< 10pC 36 kV
Gleichspannungsprüfung 6 x U0	15 min. 108 kV

<b>Isolierteil - und Feldsteuerteil</b>	
Feldsteuerung	geometrisch
Material	Silikonkautschuk
Herstellungsverfahren	Spritzguß

<b>Steckergehäuse</b>	
Flanschlocke	Metallgehäuse,berührungssicher

<b>Kontaktsystem</b>	
Für Leitermaterial Kupfer oder Aluminium	
max.Leiterdurchmesser	RM rund mehrdrätig Ø 4,9 - 20,1 mm Leiterquerschnitt 25 - 240 mm²
max.Leiterdurchmesser	RE rund eindrätig Ø 8,3 - 20,1 mm Leiterquerschnitt 70 - 240 mm²
max.Leiterdurchmesser	RF rund feindrätig Ø 6,5 - 18,3 mm Leiterquerschnitt 16 - 185 mm²
Kontaktierung	Steckverbindung

<b>Kabeltypen</b>	
Isolation	Kunststoffisoliert
Kabelabschirmung	Draht, Band, Bleimantel
Durchmesser über Isolation	13,5 - 36 mm
Kabeldurchmesser bei 3-Leiterkabel	max. 110 mm
Kabeldurchmesser bei 1-Leiterkabel	max. 60 mm

<b>Kontaktierung der Kabelabschirmung</b>	
Drahtschirm ( Kabelschuh nicht im Lieferumfang )	Presskabelschuh
Bleischirm	Rollfeder

<b>Erdungszubehör</b>	
Material (Kabelschuhe, Schrauben...)	Kundenbestellung

<b>Abmessung des Steckverbinder</b>	
Länge ausserhalb der Buchse	ca. 210 mm

<b>Verpackung</b>	
Karton	standard
Montageanleitung für jeden Steckersatz	ja
Gewicht / Steckersatz	ca. 3,6 kg
Abmessung (3 St./ Satz)	370x218x125 mm

<b>Montage</b>	
Montagebedingungen	Feuchtigkeits - und Staubgeschützt
Montagezeit / Satz	ca. 4 h
Montage	durch zertifiziertes Fachpersonal
Montagetemperatur	min. -5 / max. +40 °C

<b>Lagerung / Garantie</b>	
Garantie nach Auslieferung	1 Jahr
Lagerung in Originalverpackung	unbegrenzt
Lagerfähigkeit der Hilfsmittel (Klebebänder, Spezialfett, etc.)	2 Jahre
zu erwartende Lebensdauer	40 Jahre
Lagertemperatur	min. -5 / max. +50 °C
Lagerbedingungen	Innenraum, trocken
Luftfeuchtigkeit	max. 60%

### Das Kabelanschlusssteil ist in folgende Komponenten steckbar

Trafo - Anschlusssteil	No. 827 159 001
Trafo - Winkelanschlusssteil	No. 827 117 064
Trafo - Winkelanschlusssteil	No. 827 117 107
Trafo - Winkelanschlusssteil	No. 827 117 168
Geräteanschlusssteil GIS ohne Spannungsabgriff	No. 827 106 401 / 601
Geräteanschlusssteil GIS mit Spannungsabgriff	No. 827 106 411 / 611
Geräteanschlussisolator	No. 827 113 001
Verbindungsmuffe erdfühlig	No. 827 212 001
Verbindungsmuffe	No. 827 212 002
T-Muffe Metallgehäuse	No. 827 147 001
T-Muffe	No. 827 221 001
GIS - Winkelanschlusssteil	No. 827 119 107
Kabelmessbuchse	No. 827 125 001
Winkeladapter	No. 827 180 001
Schutzkappe	No. 546 134 001
Blindkappe, spannungssicher	No. 827 131 001
Montage-Steckbuchse	No. 827 174 001
Erdungs-und Kurzschließvorrichtung	No. 369 203 001

In alle nach EN 50180/181 hergestellten Komponenten der Größe 1 (Innenkonus) sind die Kabelanschlusssteile steckbar.

Alle Angaben ohne Gewähr

PMCS 03/2011

# PFISTERER

**Kontaktsysteme GmbH**

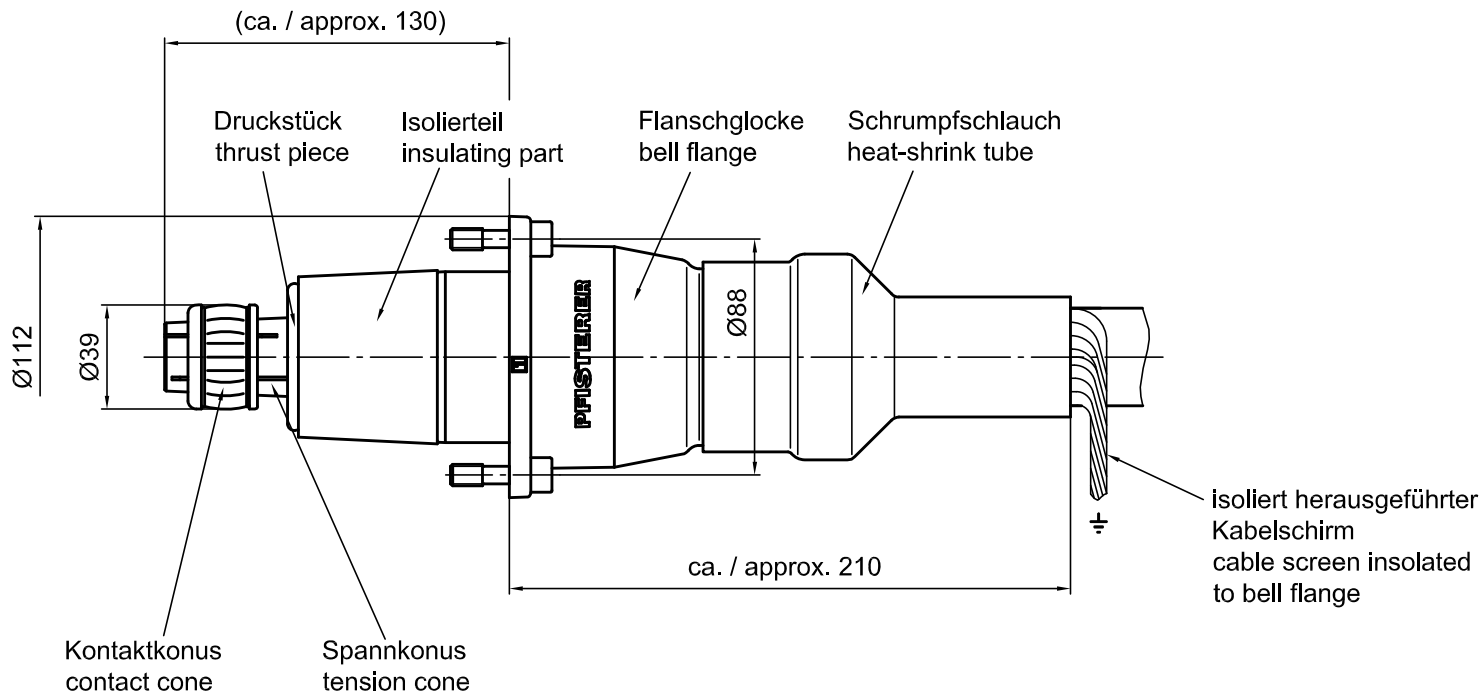
73650 Winterbach, Germany

Phone +49 7181 7005 0

[www.pfisterer.de](http://www.pfisterer.de)  
[dialog@pfisterer.de](mailto:dialog@pfisterer.de)

Weitergabe sowie Vervielfältigung dieses Dokuments, Verankerung und Mitteilung seines Inhalts sind verboten, soweit nicht ausdrücklich gestattet. Zuwiderhandlungen verpflichten zu Schadensersatz. Alle Rechte für den Fall der Patent-, Gebrauchsmuster- oder Geschmacksmustereintragung vorbehalten. © Pfisterer

Dargestellt: 1-Leiter Kabel mit Schirmdrähten, ohne Armierung  
 Pictured: 1-core cable with wire screen, without armouring



VPG: 1 Satz = 3 Stück  
 packing unit: 1 set = 3 pcs

U<sub>m</sub> bis / up to 36kV  
 U bis / up to 30kV  
 U<sub>0</sub> bis / up to 18kV  
 I<sub>N</sub> bis / up to 630A

gültig für alle MV-CONNEX-Kabelanschlussteile Gr. 1  
 valid for all MV-CONNEX Separable Connectors Size 1

für steckbare Durchführungen mit **Innenkonus**,  
 Anschlussstyp 1 nach DIN EN 50180 / 181

for **inside cone** plug-in type bushing,  
 interface type 1 in accordance with EN 50180 / 181

Maßstab / scale 1:2	Gewicht ca. / weight ca. (g) 3200	Beschreibung / title <b>CONNEX Kabelanschlussteil Gr.1, 36kV</b> Variantenartikel			
Erstellt von / created by FERENCI	Datum / date 2011-03-07	CONNEX separable connector size 1, 36kV variant article			
Geprüft von / approved by LEHNERT	Datum / date 2011-03-07				
Ersatz für / replacement for		Dokumentart / type of document Für Kunden	Dateiname / filename S02-141425	Format / size A3	Blatt / sh. 1/1
<b>PFISTERER</b> Kontaktsysteme GmbH		Änd.nr. / rev. no. 2011-03-07	Name / name Ferenci	Index / rev. 01	Dokumentnr. / document no. <b>819999999A1</b>

The reproduction, distribution and utilization of this document as well as any data contained herein is prohibited, unless expressly authorized in writing by the manufacturer. All rights reserved for the payment of damages. All rights reserved in the event of the grant of a patent, utility model or design. © Pfisterer