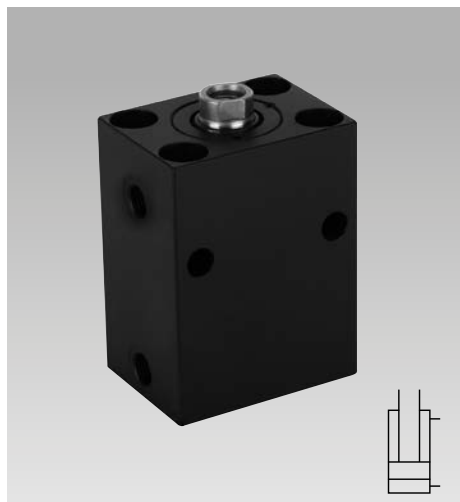




Blockzylinder
doppelt wirkend, max. Betriebsdruck 500 bar



Vorteile

- 11 Baugrößen mit bis zu 5 Hublängen lieferbar
- Großer Durchmesserbereich Kolben-Ø 16 bis 200 mm
- Großer Hubbereich 8 bis 200 mm
- Großer Kraftbereich 2 kN bei Kolben-Ø 16 mm und 100 bar 1570 kN bei Kolben-Ø 200 mm und 500 bar
- Hohe Kraftdichte
- Kompakte Blockbauform
- Viele Befestigungsmöglichkeiten
- Viele Anschlussmöglichkeiten
- Einsatzgehärtete Kolbenstange
- Wahlweise NBR- oder FKM-Dichtungen und Abstreifer
- Betriebstemperatur bis 200 °C mit FKM-Dichtungen
- Leckölarm
- Wartungsfrei

Einsatz

Doppelt wirkende Blockzylinder können universell für alle hydraulisch betätigten linearen Bewegungen eingesetzt werden.

- Positionieren
- Spannen
- Stützen
- Klemmen
- Biegen
- Nieten
- Stanzen
- Bewegen
- Öffnen und Schließen
- Verriegeln und Entriegeln
- Heben und Senken
- Drücken und Ziehen

Funktion

Die doppelt wirkende Funktionsweise ermöglicht eine Kräfteerzeugung in beide Achsrichtungen (Druck- und Zugkraft). Dies gewährleistet eine hohe Funktionssicherheit sowie exakt kalkulierbare und wiederholgenaue Verfahrenzeiten.

Werkstoffe

Zylindergehäuse: Vergütungsstahl brüniert*
Kolben: Einsatzstahl gehärtet und geschliffen

O-Ringe und Abstreifer:

NBR = Nitril-Butadien-Kautschuk
Temperaturbereich: -25 bis +100 °C

FKM = Fluor-Kautschuk
Temperaturbereich: -15 bis +200 °C

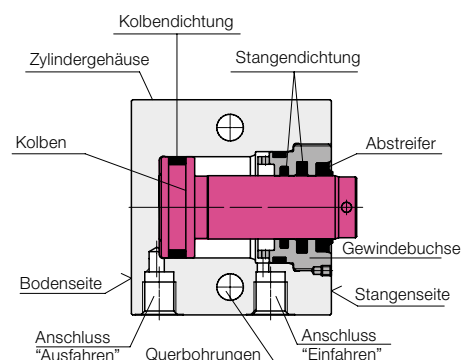
Glydringe und Stützringe:

PTFE = Polytetrafluorethylen
Temperaturbereich: -45 bis +200 °C

Druckflüssigkeit: siehe Katalogblatt A 0.100
Sonderausführungen für andere Druckflüssigkeiten und Betriebstemperaturen bis +250 °C auf Anfrage lieferbar.

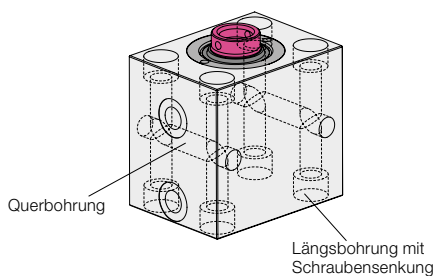
* Ab Baugröße 1549 schwarz matt lackiert

Aufbau

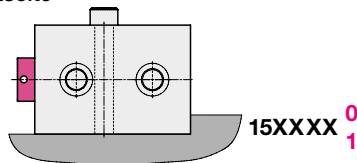


Befestigungsmöglichkeiten

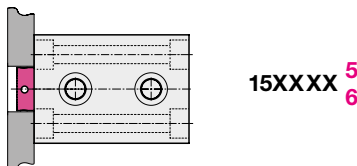
Mögliche Befestigungsbohrungen



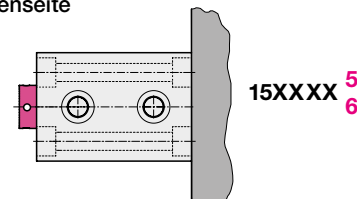
● Breitseite



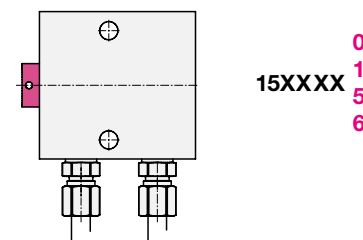
● Stangenseite



● Bodenseite

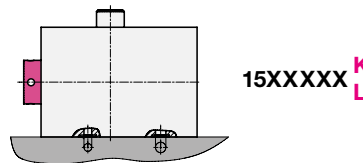


Hydraulische Anschlussmöglichkeiten
Rohrgewinde

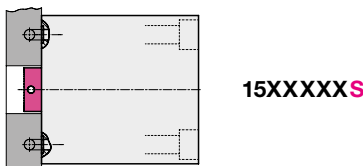


Flansch mit O-Ring-Abdichtung

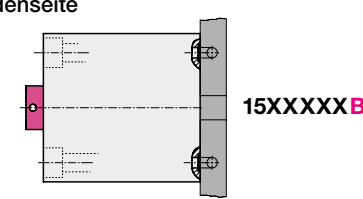
● Breitseite



● Stangenseite



● Bodenseite

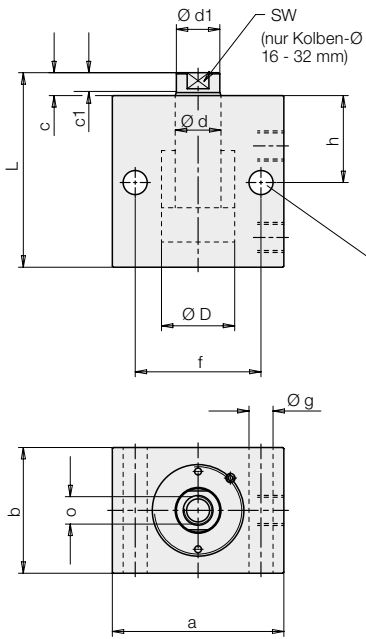


Rohrgewinde

Hub 16 bis 100 mm

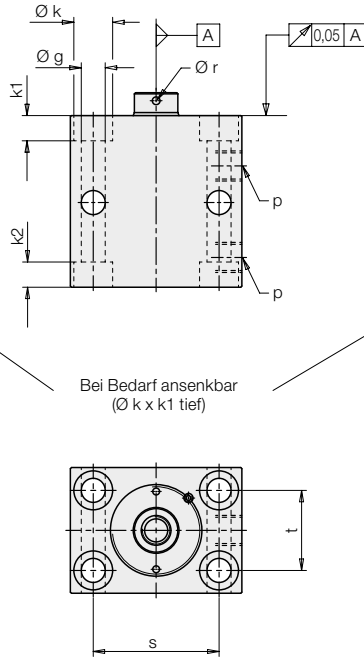
2 Querbohrungen

15XXX 0 (NBR)
1 (FKM)



2 Querbohrungen und
4 Längsbohrungen

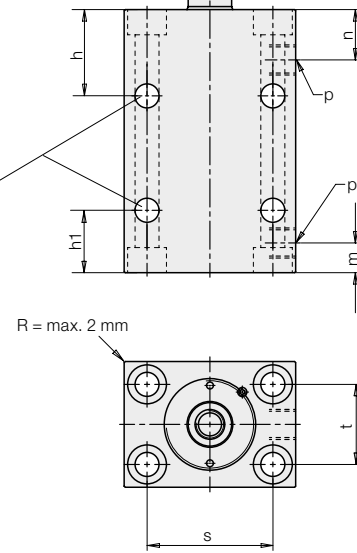
15XXX 5 (NBR)
6 (FKM)



Hub 160 und 200 mm

4 Querbohrungen und
4 Längsbohrungen
FKM-Dichtungen

15XX 210 (160 Hub)
211 (200 Hub)



Kolben-Ø D	[mm]	16	25	32	40	50	63	80	100	125	160	200
Stangen-Ø d	[mm]	10	16	20	25	32	40	50	63	80	100	125

Hub 16 bis 100 mm X = Kennzahl für Bohrungen und Dichtungen → siehe oben

Hub ±0,6	[mm]	16	20	25	25	25	30	32	40	40	40	50
Gesamtlänge L ±0,5	[mm]	62	71	85	89	100	116	131	145	166	190	238
Masse ca.	[kg]	0,9	1,4	2,2	2,9	4,8	8	15	24,0	39	85	143
Bestell-Nr.		1541 10X	1543 10X	1544 10X	1545 10X	1546 10X	1547 10X	1548 10X	1549 10X	1550 10X	1551 00X	1552 00X*
Hub ±0,6	[mm]	50	50	50	50	50	63	80	-	-	-	-
Gesamtlänge L ±0,5	[mm]	97	101	110	114	125	149	179	-	-	-	-
Masse ca.	[kg]	1,4	2	2,7	3,6	6	10	20	-	-	-	-
Bestell-Nr.		1541 16X	1543 16X	1544 16X	1545 16X	1546 16X	1547 17X	1548 18X	-	-	-	-
Hub ±0,6	[mm]	100	100	100	100	100	100	100	100	100	100	100
Gesamtlänge L ±0,5	[mm]	150	151	160	164	175	186	199	205	226	250	288
Masse ca.	[kg]	2	2,8	4,1	5,6	8,3	13,2	22,8	37	54	110	183
Bestell-Nr.		1541 19X	1543 19X	1544 19X	1545 19X	1546 19X	1547 19X	1548 19X	1549 19X	1550 19X	1551 09X	1552 09X*

Hub 160 und 200 mm

Hub ±0,6	[mm]	-	160	160	160	160	160	160	160	160	160	160
Gesamtlänge L ±0,5	[mm]	-	214	223	227	238	250	263	269	290	314	352
Masse ca.	[kg]	-	4,2	6,1	8	11,7	19,0	33	50	72	129	235
Bestell-Nr.		-	1543 210	1544 210	1545 210	1546 210	1547 210	1548 210	1549 210	1550 210	1551 210	1552 210
Hub ±0,6	[mm]	-	-	200	200	200	200	200	200	200	200	200
Gesamtlänge L ±0,5	[mm]	-	-	263	267	278	290	303	309	330	354	392
Masse ca.	[kg]	-	-	7,2	9,3	13	22	36	60	82,5	147	265
Bestell-Nr.		-	-	1544 211	1545 211	1546 211	1547 211	1548 211	1549 211	1550 211	1551 211	1552 211

* Nur Kennzahl 5 oder 6 lieferbar

Abmessungen

Technische Daten • Wichtige Hinweise

Baugröße		1541	1543	1544	1545	1546	1547	1548	1549	1550	1551	1552	
Kolben-Ø D	[mm]	16	25	32	40	50	63	80	100	125	160	200	
Stangen-Ø d	[mm]	10	16	20	25	32	40	50	63	80	100	125	
Druckkraft bei	100 bar	[kN]	2,0	4,9	8,0	12,6	19,5	31,2	50,4	78,4	122,7	201	314
	500 bar	[kN]	10,0	24,5	40,2	62,8	98,5	156,0	252,0	392,0	613,5	1005	1570
Zugkraft bei	100 bar	[kN]	1,2	2,9	4,9	7,7	11,6	18,6	30,6	47,4	72,4	122,5	191
	500 bar	[kN]	6,1	14,5	24,5	38,3	57,9	93,0	153,2	236,8	362	612,6	957
Ölbedarf / 10 mm Hub	Vorlauf	[cm³]	2,01	4,91	8,05	12,56	19,63	31,17	50,26	78,54	122,7	201	314
	Rücklauf	[cm³]	1,2	2,9	4,9	7,7	11,6	18,6	30,6	47,4	72,4	122,5	191
a	[mm]	60	65	75	85	100	125	160	200	230	300	380	
b	[mm]	35	45	55	63	75	95	120	150	180	230	300	
c	[mm]	6 (7)*	7	10	10	10	14	14	15	16±0,3	22±0,3	28±0,3	
Ø d1 x c1	[mm]	9,2x4	15x5	19x6	24x6	30,5x6	38,7x9	48x10	61x12	78x12	97x15	122x17	
f	[mm]	30	50	55	63	76	95	120	158	180	230	300	
Ø g	[mm]	6,5	8,5	10,5	10,5	13	17	21	25	32	39	52	
h	[mm]	30	33	38	40	44	50	60	64	82	92	112	
h1	[mm]	24,5	26	27	27	30	41	47	54	66	77	95	
Ø k	[mm]	11	13,5	17	17	20	26	33	40	48	57	76	
k1	[mm]	7	9	11	11	13	17	21,5	25,5	32	38	50	
k2	[mm]	4	9	11	11	13	17	21,5	25,5	32	38	50	
m	[mm]	11	11	11	11	13	17	21	25	31	39	51	
n	[mm]	16,5	18	22	24	27	26	34	35	47	55	68	
o x Gewindetiefe	[mm]	M6x12	M10x15	M12x15	M16x25	M20x30	M27x40	M30x40	M42x60	M48x70	M56x80	M72x100	
p		G1/4	G1/4	G1/4	G1/4	G1/4	G1/2	G1/2	G1/2	G1/2	G1/2	G3/4	
Ø r	[mm]	–	–	–	4	4	4	5	6	8	10	12	
s	[mm]	40	50	55	63	76	95	120	158	180	230	300	
t	[mm]	22	30	35	40	45	65	80	108	130	160	220	
SW	[mm]	8	13	17	–	–	–	–	–	–	–	–	
u ± 0,05	[mm]	1,1	1,1	1,1	1,1	1,1	1,5	1,5	1,5	1,5	1,5	–	
Ø v1 ausfahren	[mm]	3,5	4	5	6	6	8	8	8	8	10	–	
Ø v2 einfahren	[mm]	3,5	4	4,5	4,5	6	6	8	8	8	10	–	
w + 0,2	[mm]	9,8	9,8	9,8	9,8	10,8	13,8	13,8	13,8	13,8	15,8	–	
x	[mm]	7	7,5	10	10	13	16	21	25	31	39	–	
y	[mm]	20,5	21	25	27	29,5	32	39	40	47	55	–	

Allgemeintoleranzen nach DIN ISO 2768-mH

* 7 mm bei 1541 16X und 1541 19X

Wichtige Hinweise

Blockzylinder sind für den industriellen Gebrauch bestimmt, um hydraulischen Druck in lineare Bewegung und Kraft umzusetzen. Sie können sehr hohe Kräfte erzeugen. Die Vorrichtung oder Maschine muss die Kräfte aufnehmen können.

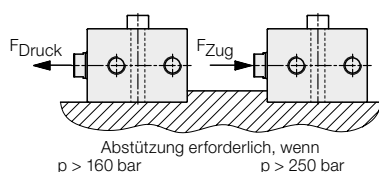
Im Wirkungsbereich der Kolbenstange besteht Quetschgefahr. Der Hersteller der Vorrichtung oder Maschine ist verpflichtet wirksame Schutzvorrichtungen vorzusehen.

Befestigung

Für die Befestigung von Blockzylindern können grundsätzlich Schrauben der Festigkeitsklasse 8.8 verwendet werden.

Abstützung

Werden Blockzylinder mit Schrauben quer zur Zylinderachse befestigt, müssen sie ab einem bestimmten Betriebsdruck abgestützt werden.

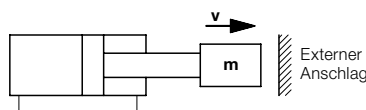


Die Höhe der Abstützung braucht nur wenige Millimeter zu betragen.

Alternativ zu einer Abstützung können Blockzylinder auch mit Quernut im Gehäuse ausgestattet werden, die die Zylinderkräfte über eine Passfeder auf die Anschraubfläche übertragen. (Siehe Seite 5 „Standard-Varianten“)

Zulässige dynamische Belastung

Diese Blockzylinder-Baureihe hat keine Endlagendämpfung, d.h. eine am Kolben befestigte Masse **m** wird mit der Geschwindigkeit **v** ungebremst gegen den inneren Anschlag fahren. Vor allem in Ausfahrrichtung wird dabei die Gewindebuchse überlastet und die Betriebssicherheit gefährdet.



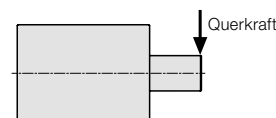
Bei Kolbengeschwindigkeiten über 0,05 m/s und einer Masse, die das Eigengewicht des Blockzylinders übersteigt, muss entweder ein Zylinder mit Endlagendämpfung genommen oder gegen externen Anschlag gefahren werden. Dies gilt auch für Stanzanwendungen.

Zulässige Querkräfte

Querkräfte belasten die Kolben- und Kolbenstangenführung des Zylinders und führen dadurch zu einer Reduzierung der Lebensdauer und zu Undichtigkeiten bis hin zur Zerstörung des Zylinders.

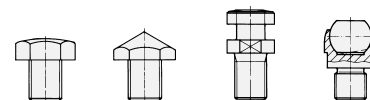
In keinem Fall darf die Kolbenquerkraft 3% der Zylinderkraft bei maximalem Betriebsdruck überschreiten (bis 50 mm Hub).

Bei längeren Hüben bitte rückfragen.



Zubehör Druckschrauben

Als Zubehör können verschiedene Druckschrauben und Kupplungszapfen geliefert werden. Siehe Katalogblatt G 3.800.



Weitere Anwendungshinweise sind auf dem Katalogblatt A 0.100 und in der Programmübersicht Blockzylinder zu finden.

Flansch mit O-Ring-Abdichtung

Breitseite K

Hub 16 bis 40 mm
2 Querbohrungen
15XX **X00K** (NBR)
15XX **X01K** (FKM)

Breitseite L

Hub 50 bis 100 mm
4 Querbohrungen
15XX **XX0L** (NBR)
15XX **XX1L** (FKM)

Hub 160 und 200 mm

4 Querbohrungen und FKM
15XX **210L** (160 Hub)
15XX **211L** (200 Hub)

Stangenseite S

Hub 16 bis 100 mm
4 Längsbohrungen
15XX **XX5S** (NBR)
15XX **XX6S** (FKM)

Hub 160 und 200 mm

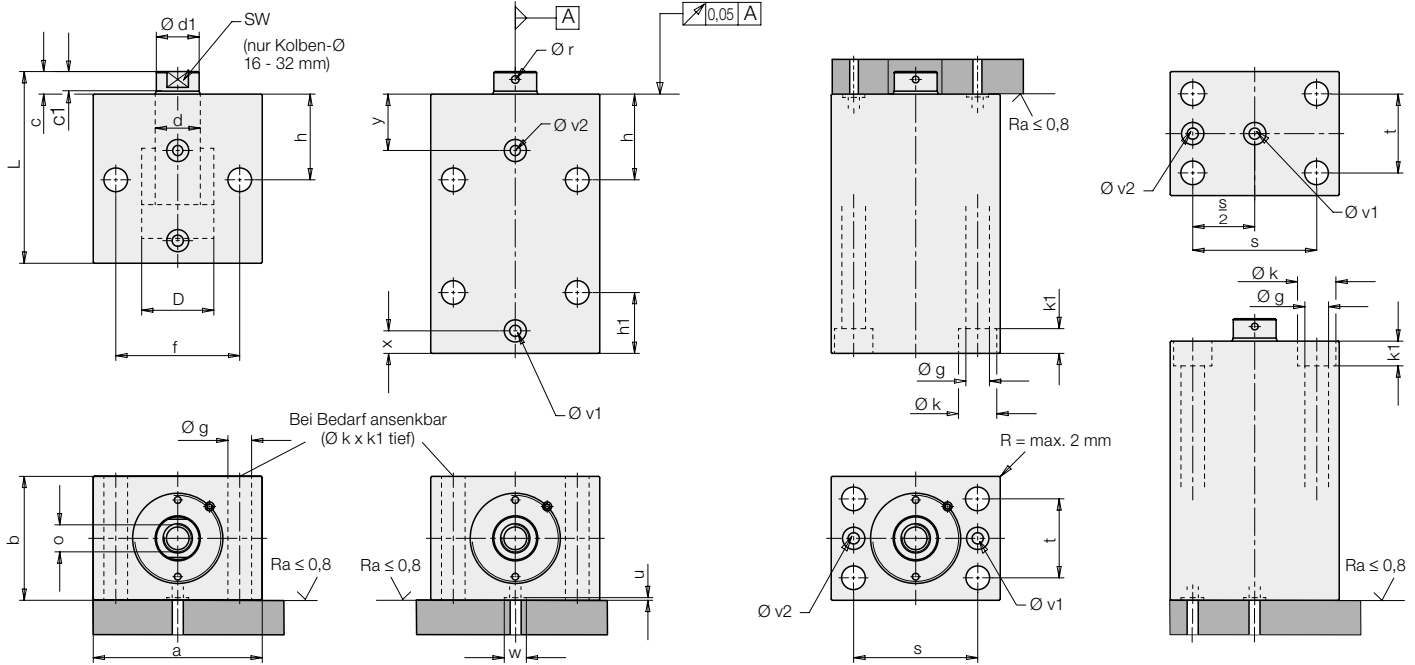
4 Längsbohrungen und FKM-Dichtungen
15XX **210S** (160 Hub)
15XX **211S** (200 Hub)

Bodenseite B

Hub 16 bis 100 mm
4 Längsbohrungen
15XX **XX5B** (NBR)
15XX **XX6B** (FKM)

Hub 160 und 200 mm

4 Längsbohrungen und FKM-Dichtungen
15XX **210B** (160 Hub)
15XX **211B** (200 Hub)



Kolben-Ø D	[mm]	16	25	32	40	50	63	80	100	125	160
Stangen-Ø d	[mm]	10	16	20	25	32	40	50	63	80	100

Hub 16 bis 100 mm XX = Kennzahlen für Dichtungswerkstoff und Flanschseite → siehe oben

Hub ±0,6	[mm]	16	20	25	25	25	30	32	40	40	40
Gesamtlänge L +0,5/-0,8	[mm]	62	71	85	89	100	116	131	145	166	190
Masse ca.	[kg]	0,9	1,4	2,2	2,9	4,8	8,0	15,0	24,0	39,0	85,0
Bestell-Nr.		1541 10XX	1543 10XX	1544 10XX	1545 10XX	1546 10XX	1547 10XX	1548 10XX	1549 10XX	1550 10XX	1551 00XX
Hub ±0,6	[mm]	50	50	50	50	50	63	80	-	-	-
Gesamtlänge L +0,5/-0,8	[mm]	97	101	110	114	125	149	179	-	-	-
Masse ca.	[kg]	1,4	2,0	2,7	3,5	6,0	10,0	20,0	-	-	-
Bestell-Nr.		1541 16XX	1543 16XX	1544 16XX	1545 16XX	1546 16XX	1547 17XX	1548 18XX	-	-	-
Hub ±0,6	[mm]	100	100	100	100	100	100	100	100	100	100
Gesamtlänge L +0,5/-0,8	[mm]	150	151	160	164	175	186	199	205	226	250
Masse ca.	[kg]	2,0	2,8	4,1	5,6	8,3	13,2	22,8	37	54	110
Bestell-Nr.		1541 19XX	1543 19XX	1544 19XX	1545 19XX	1546 19XX	1547 19XX	1548 19XX	1549 19XX	1550 19XX	1551 09XX

Hub 160 und 200 mm X = Kennzahl für Flanschseite → siehe oben

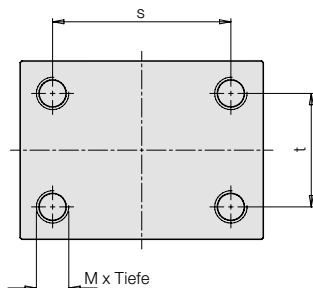
Hub ±0,6	[mm]	-	160	160	160	160	160	160	160	160	160
Gesamtlänge L +0,5/-0,8	[mm]	-	214	223	227	238	250	263	269	290	314
Masse ca.	[kg]	-	4,2	6,1	7,8	11,7	19,0	33,0	50,0	72,0	128,0
Bestell-Nr.		-	1543 210X	1544 210X	1545 210X	1546 210X	1547 210X	1548 210X	1549 210X	1550 210X	1551 210X
Hub ±0,6	[mm]	-	-	200	200	200	200	200	200	200	200
Gesamtlänge L +0,5/-0,8	[mm]	-	-	263	267	278	290	303	309	330	354
Masse ca.	[kg]	-	-	7,2	9,3	13,0	22,0	36,0	60,0	83,0	146,0
Bestell-Nr.		-	-	1544 211X	1545 211X	1546 211X	1547 211X	1548 211X	1549 211X	1550 211X	1551 211X

O-Ringe für Flanschfläche: (im Lieferumfang enthalten)

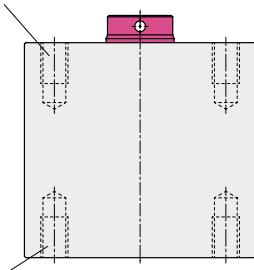
Abmessung	[mm]	7 x 1,5	7 x 1,5	7 x 1,5	7 x 1,5	8 x 1,5	10 x 2	10 x 2	10 x 2	10 x 2	12 x 2
Bestell-Nr.	NBR	3000 342	3000 342	3000 342	3000 342	3000 343	3000 347	3000 347	3000 347	3000 347	3000 349
Bestell-Nr.	FKM	3001 077	3001 077	3001 077	3001 077	3000 275	3001 078	3001 078	3001 078	3001 078	3001 558

4 Gewinde stirnseitig zur Gehäusebefestigung C, D

Blockzylinder können anstelle der Längs- und Querbohrungen auch mit 4 Innengewinden geliefert werden, wahlweise auf der Stangenseite **C** oder auf der Bodenseite **D**.



Stangenseite: 15XXXXXC



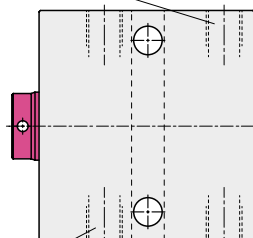
Bodenseite: 15XXXXXD

Quernut zur Gehäuseabstützung E, F, Q

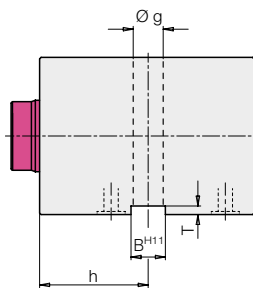
Blockzylinder ohne Längsbohrungen oder Innengewinde können mit einer Quernut für eine Passfeder geliefert werden.

Bei Rohranschluss muss die Lage der Anschlussgewinde vorher festgelegt werden (Kennbuchstabe **E** oder **F**). Bei Flanschanschluss (K oder L) ist der Kennbuchstabe **Q**.

Rohranschluss rechts: 15XXXXXE



Rohranschluss links: 15XXXXXF

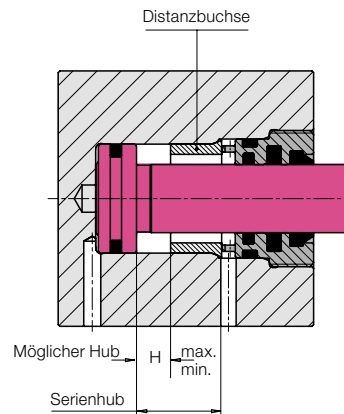


Flanschanschluss: 15XXXXXQ

Hubbegrenzung durch Distanzbuchse H

Bei Blockzylindern kann das Ausfahren des Kolbens durch Einbau einer Distanzbuchse begrenzt werden.

Der minimale Hub sollte nicht unter 1 mm liegen. Der maximal mögliche Hub ausgehend vom Serienhub ist untenstehender Tabelle zu entnehmen.



Beispiel: Möglicher Hub

Blockzylinder 1545 165
Serienhub 50 mm

Nach Tabelle:

Hmin = 1 mm
Hmax = 50 - 3 = 47 mm

Mögliche Kombinationen der Standard-Varianten siehe Seite 6.

Grundausführung	Abmessungen								
	4 Gewinde C, D			Quernut E, F, Q				Hubbegrenzung H	
Bestell-Nr. (Seite 2 bis 4)	M x Tiefe	s	t	B ^{H11}	T	Ø g	h	Hmin.	Hmax.
1541 XXXX	M 6 x 9	40	22	8	2	6,5	30	1	Serienhub - 3
1543 XXXX	M 8 x 12	50	30	10	2	8,5	33	1	Serienhub - 3
1544 XXXX	M 10 x 15	55	35	12	3	10,5	38	1	Serienhub - 3
1545 XXXX	M 10 x 15	63	40	12	3	10,5	40	1	Serienhub - 3
1546 XXXX	M 12 x 18	76	45	15	5	13	44	1	Serienhub - 4
1547 XXXX	M 16 x 24	95	65	20	5	17	50	1	Serienhub - 4
1548 XXXX	M 20 x 30	120	80	24	7	21	60	1	Serienhub - 6
1549 XXXX	M 24 x 36	158	108	28	7	25	64	1	Serienhub - 6
1550 XXXX	M 30 x 45	180	130	35	7	32	82	2	Serienhub - 8
1551 XXXX	M 36 x 54	230	160	42	9	39	92	2	Serienhub - 8
1552 XXXX	M 48 x 75	300	220	55	9	52	112	2	Serienhub - 8

Allgemeintoleranzen nach DIN ISO 2768-mH

Alle Maße in mm.

Bestell-Beispiele

4 Gewinde

Blockzylinder 1547 105 (Rohranschluss) mit 4 Gewinde M16 auf der Bodenseite

Bestell-Nr. 1547 105D

Blockzylinder 1547 210 (Rohranschluss) mit 4 Gewinde M16 auf der Stangenseite

Bestell-Nr. 1547 210C

Blockzylinder 1547 105B (Flanschanschluss) mit 4 Gewinde M16 auf der Bodenseite

Bestell-Nr. 1547 105BD

Quernut

Blockzylinder 1547 100 (Rohranschluss) mit Quernut und Anschlussgewinde links

Bestell-Nr. 1547 100F

Blockzylinder 1547 210 (Rohranschluss) mit Quernut und Anschlussgewinde rechts

Bestell-Nr. 1547 210E

Blockzylinder 1547 100K (Flanschanschluss) mit Quernut

Bestell-Nr. 1547 100KQ

Hubbegrenzung

Blockzylinder 1547 100 (Rohranschluss) mit Hubbegrenzung auf 15 mm

Bestell-Nr. 1547 100H15

Blockzylinder 1547 210 (Rohranschluss) mit Hubbegrenzung auf 125 mm

Bestell-Nr. 1547 210H125

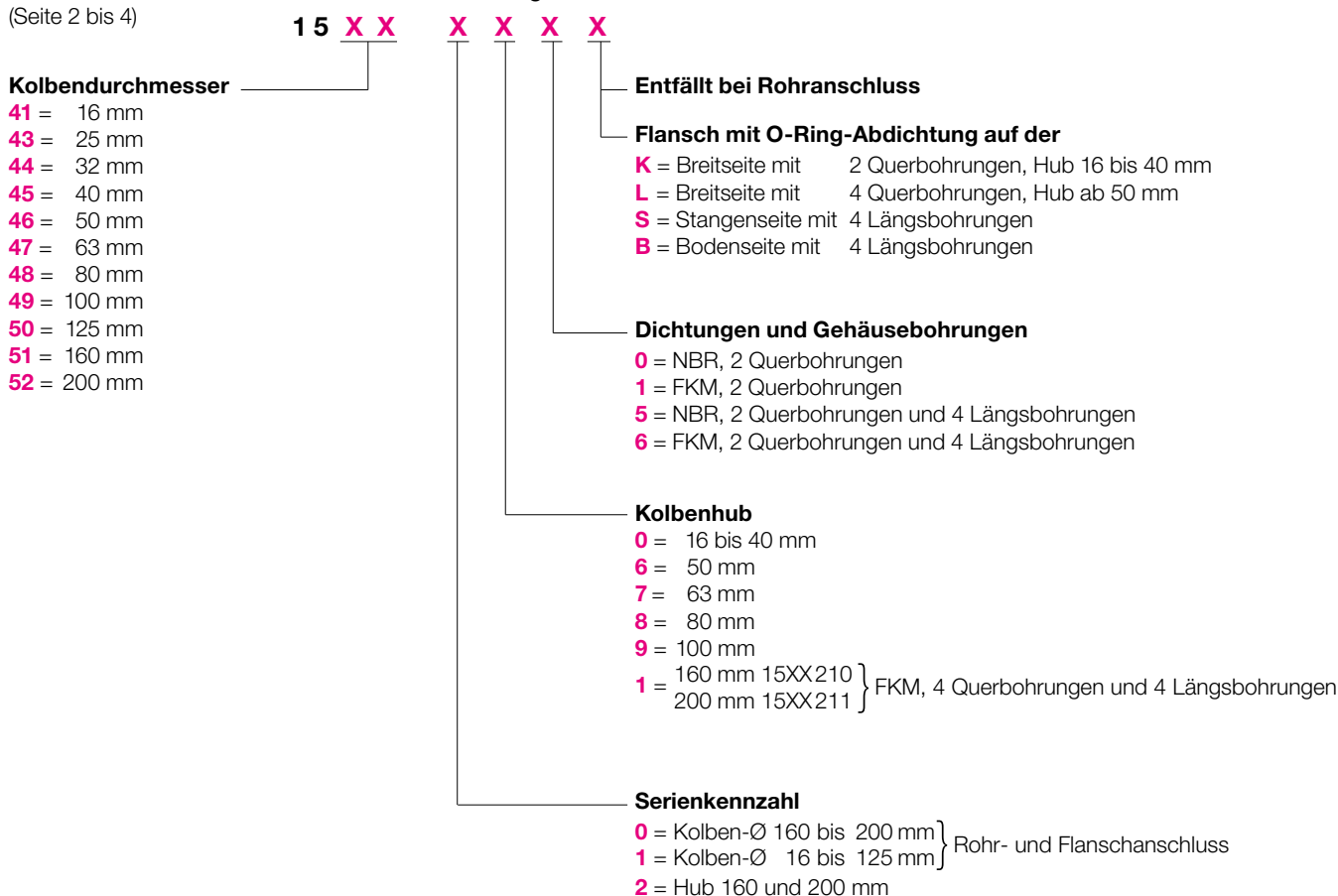
Blockzylinder 1547 100K (Flanschanschluss) mit Quernut und Hubbegrenzung auf 15 mm

Bestell-Nr. 1547 100KQH15

Bestell-Nummernschlüssel

Bestell-Nummernschlüssel der Grundausführungen*

(Seite 2 bis 4)



*) Wichtige Hinweise

Der Bestell-Nummernschlüssel ermöglicht die **Ermittlung der technischen Daten bei bekannter Bestell-Nummer**.
Der Bestell-Nummernschlüssel ist nicht geeignet für die Auswahl einer beliebigen Variante. Standardmäßig lieferbar sind nur die Ausführungen nach Tabelle auf den Seiten 2 oder 4.
Sondervarianten auf Anfrage lieferbar.

Bestell-Nummernschlüssel der Standard-Varianten und mögliche Kombinationen

Erläuterung der Kennbuchstaben und Bestellbeispiele siehe Seite 5

