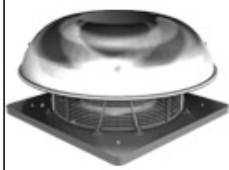


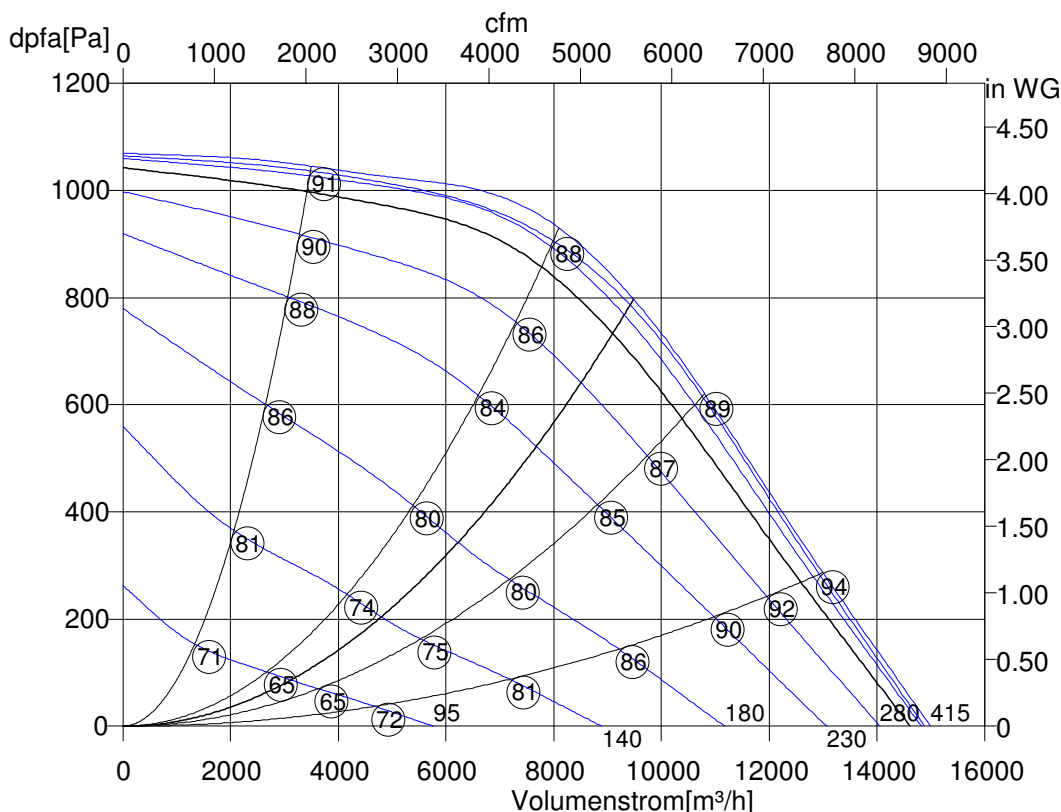
Montag, 07.Januar 2019



Dachventilator Horizontal ausblasend

ErP

Produkt ist außerhalb
 der EU verfügbar



DH 630-4 D	
Art. Nr.	A10-63041
U[V]	400 D
f[Hz]	50
P[kW]	4.0
I[A]	6.8
n[1/min]	1380
C[μF]	-
tR[°C]	40
dpst[Pa]	-
Delta I[%]	35
Ia/In	1.7
IP	54
Gew.[kg]	
Schaltb.	01.006

○ Schallleistungspegel LwA8[dBA]

Betriebspunktbezogene Daten

SFP=1586 Ws/m³

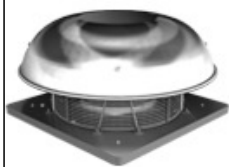
Ist Soll
 Betriebspunkt

	415_D	400_D	380_D	280_D	230_D	180_D	140_D	095_D	353	9095	9095
U[V]											
dV/dt[m ³ /h]	9487	9422	9311	8511	7681	6225	4803	3122		738	
dPt[Pa]	803	792	774	646	526	346	206	87.0		733	733
dPfa[Pa]	797	786	768	642	522	343	204	86.3			
I[A]	6.65	6.77	6.97	8.11	8.80	8.77	7.88	5.86		7.28	
P[kW]	4.25	4.22	4.16	3.60	3.12	2.32	1.50	0.680		4.01	
n[U/min]	1392	1384	1369	1255	1132	932	719	450		1338	

Oktav-Schallleistungspegel

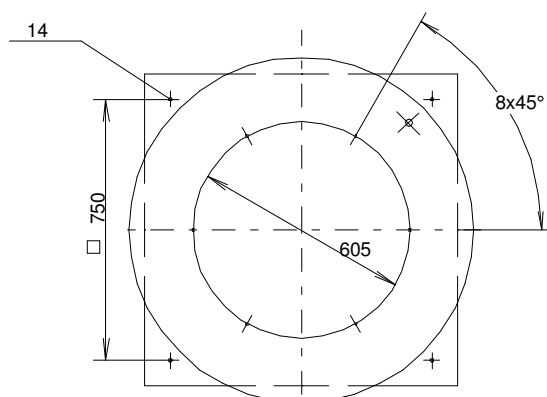
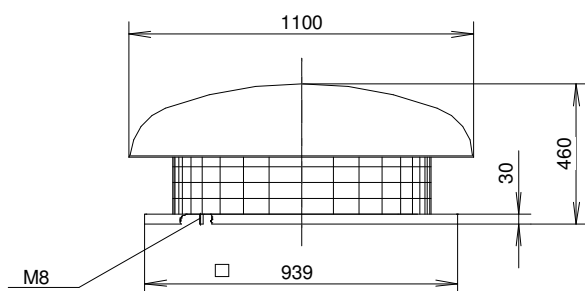
f[Hz]	125	250	500	1000	2000	4000	8000	Summe
LwA8[dBA]:	72	79	83	83	80	75	67	88
LwA5[dBA]:	67	72	73	78	76	71	63	85

Montag, 07.Januar 2019



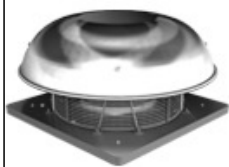
Dachventilator Horizontal ausblasend

DH 630-4 D





Montag, 07.Januar 2019



Dachventilator
 Horizontal ausblasend

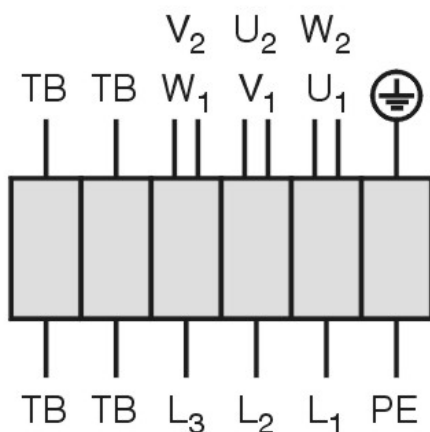
DH 630-4 D

Drehstrommotor in Δ -Schaltung mit Thermostatschalter (TB).
 Drehrichtungsänderung durch Vertauschen von 2 Phasen.

Three phase motor in delta connection with thermostatic switch (TB). Changing of rotation direction by interchanging of 2 phases.

Moteur triphasé branché en triangle avec interrupteur thermostatique (TB). Changement de sens de rotation par inversion de deux phases.

TK3-20004



- U₁ braun / brown / brun
- V₁ blau / blue / bleu
- W₁ schwarz / black / noir
- U₂ rot / red / rouge
- V₂ grau / grey / gris
- W₂ orange / orange / orange
- TB weiß / white / blanc
- PE gelb-grün
yellow-green
jaune-vert

01.006