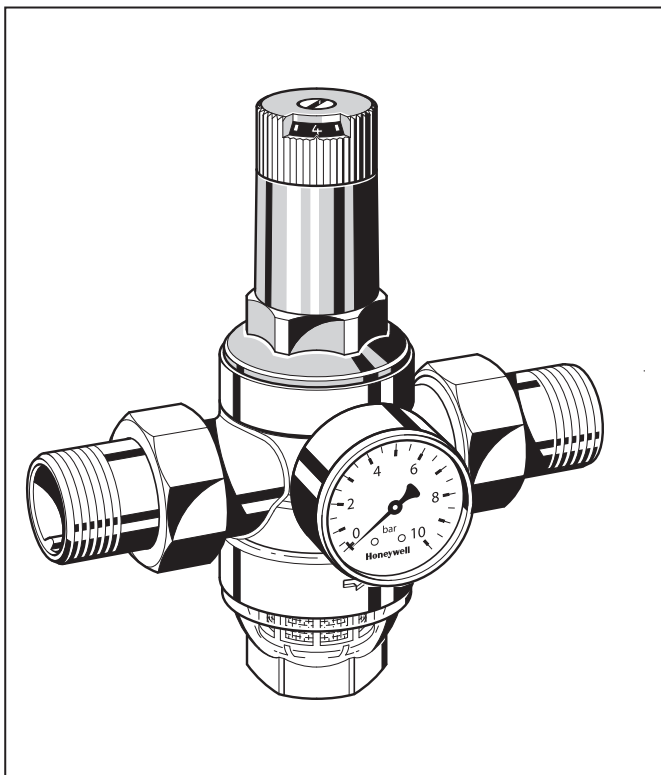


D06F

Клапан понижения давления

ТЕХНИЧЕСКОЕ ОПИСАНИЕ

**Конструкция**

В состав клапана понижения давления входит:

- Корпус с отверстиями G 1/4" под манометр с обеих сторон
- Резьбовое соединение (версии А и В)
- Вставка клапана с диафрагмой и седлом клапана
- Фильтр тонкой очистки с ячейками сетки 0,16 мм
- Редукционная вставка со шкалой и ручкой настройки
- Колба фильтра
- Настроечная пружина
- Манометр не входит в комплект поставки (см. аксессуары)

Материалы

- Корпус из латуни, устойчивой к вымыванию цинка
- Резьбовые фитинги из латуни
- Вставка клапана из высококачественного синтетического материала
- Сетка фильтра из нержавеющей стали
- Редукционная вставка со шкалой и ручкой настройки из высококачественного синтетического материала
- Колба фильтра из прозрачного пластика или латуни
- Настроечная пружина из пружинной стали
- Диафрагма из армированного NBR
- Уплотнения из NBR

Применение

Регуляторы давления этого типа защищают установки бытового водоснабжения от избыточного давления в подающей магистрали. Их можно также использовать на промышленных и коммерческих объектах в диапазоне технических возможностей. Установка регулятора давления позволяет избегать повреждений от повышения давления и снижать потребление воды.

Также на выходе из регулятора настроенное давление поддерживается постоянным, даже при значительном колебании давления на входе.

Снижение рабочего давления и поддержание его на постоянном уровне минимизируют шум потока в установке.

Особенности

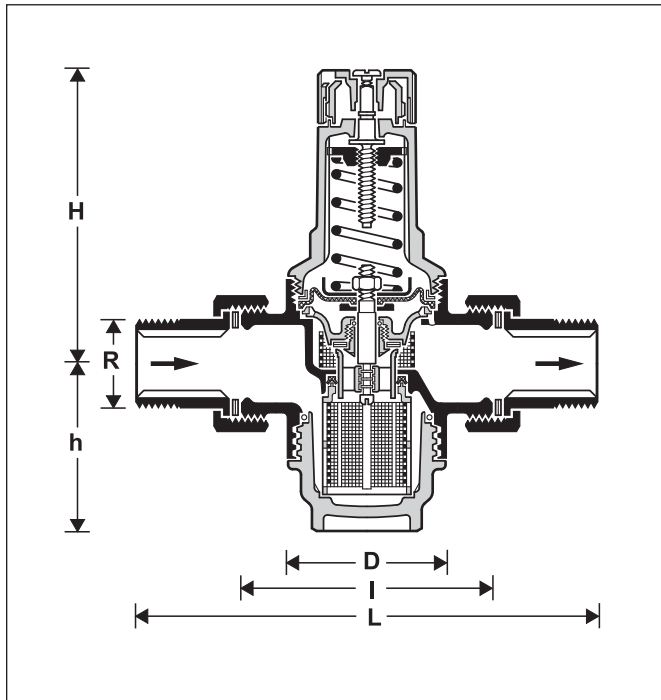
- Сертификация DIN/DVGW
- Доразмера 1 1/4" сертификация низкогоуровня шума, группа 1, без ограничений
- Выходное давление устанавливается ручкой настройки
- Установленное давление отображается на шкале настройки
- Настроечная пружина не вступает в контакт с водой
- Вставка клапана из высококачественного синтетического материала может полностью меняться
- Встроенный фильтр тонкой очистки
- Есть версии без соединительных фитингов
- Легко модернизируется в комбинированный фильтр тонкой очистки
- Может оснащаться входным обратным клапаном
- Сбалансированное по давлению седло клапана – колебания входного давления не оказывают влияния на выходное давление

Область применения

Рабочая среда	Вода, сжатый воздух, азот в рамках действующих стандартов
Рабочее давление	Макс. 16 бар с прозрачной колбой
	Макс. 25 бар с колбой из латуни
Выходное давление	Настраивается 1.5 - 6.0 бар
Заводская настройка	3.0 бара

Технические параметры

Рабочая температура	максимум 40° С, с прозрачной колбой
	Максимум 70° С, с колбой из латуни
	при t>60° С max давл. 10 бар
Минимальный перепад давлений	1 бар
Присоединительные размеры	1/2" – 2"



Принцип работы

Регуляторы давления данной конструкции работают по принципу уравнивания усилий. Усилие от мембраны направлено против усилия регулировочной пружины. Если давление на выходе и, следовательно, усилие от мембраны падают вследствие увеличения расхода воды, то под действием большего усилия от пружины клапан открывается. Затем давление на выходе возрастает до тех пор, пока усилия от мембраны и пружины не будут снова уравновешены.

Давление на входе не влияет ни на открытие, ни на закрытие клапана. Благодаря этому колебания давления на входе не влияют на давление на выходе, что обеспечивает компенсацию давления на входе.

Исполнение

D06F-... A = Резьбовые фитинги, прозрачная колба — до 40 °C

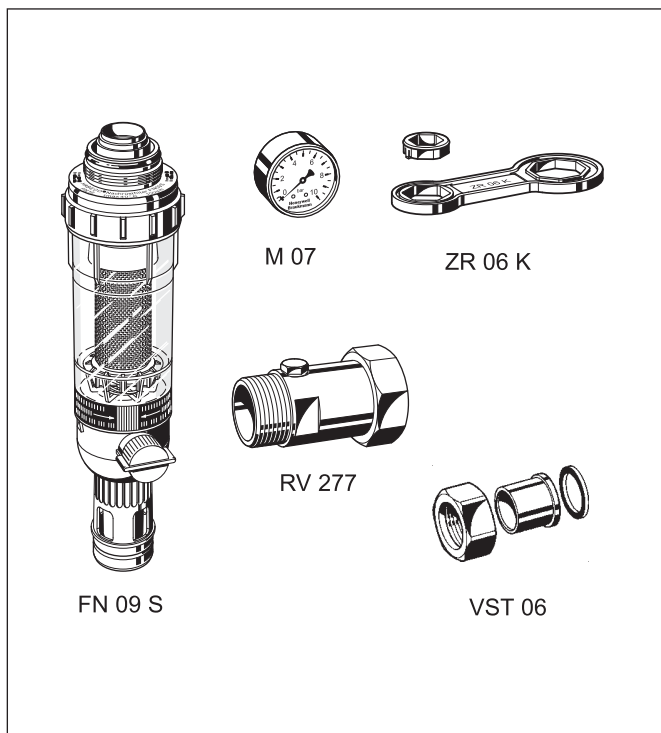
D06F-... B = Резьбовые фитинги, латунная колба — до 70 °C

D06F-... E = Без фитингов, прозрачная колба — до 40 °C

Присоединительный размер

Специальные версии по запросу

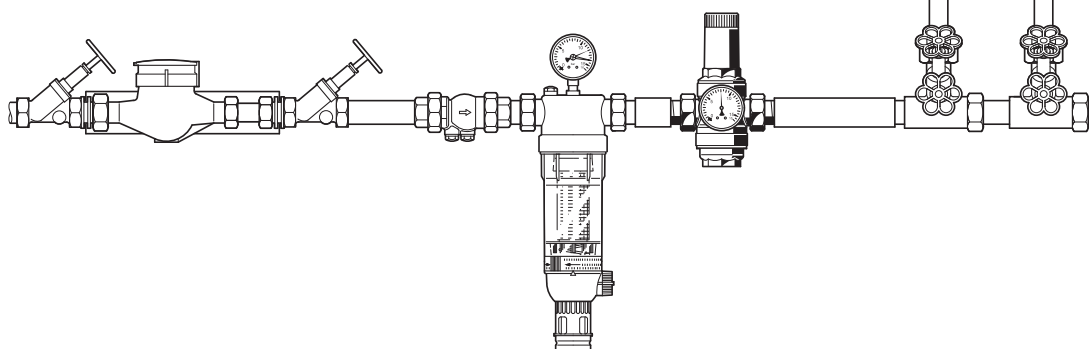
Соединительный размер	R	1/2"	3/4"	1"	1 1/4"	1 1/2"	2"
Номинальный диаметр	DN	15	20	25	32	40	50
Масса	кг	0.8	1.0	1.4	2.0	3.3	4.5
Размеры	мм L	140	160	180	200	225	255
	I	80	90	100	105	130	140
	H	89	89	111	111	173	173
	h	58	58	64	64	126	126
	D	54	54	61	61	82	82
Значение Kvs	м ³ /ч	2.4	3.1	5.8	5.9	12.6	12.0
Сертификат	DIN/DVGW DW-633OAT2314						



Дополнительное оборудование, оснащение и принадлежности

FN09S	Комплект модернизации HABEDO® Фильтр тонкой очистки для модернизации D06F в комбинированный фильтр тонкой очистки с обратной промывкой
M07M	Манометр Корпус 63 мм, подключение сзади G 1/4". Диапазоны измерения; 0 - 4, 0 - 10, 0 - 16 бар. Пожалуйста, укажите при заказе верхнее значение давления
ZR06K	Двойной ключ Для демонтажа пружинного стакана и колбы фильтра
RV277	Входной обратный клапан Соединение R1/2" - 2"
VST06	Соединительный комплект A = срезьбовым подключением B = с подключением подпайку
VST06-B	Соединительный комплект Соединение под пайку

Пример установки



Соединительный размер R	1/2"	3/4"	1"	1 1/4"	1 1/2"	2"
Номинальный диаметр DN	15	20	25	32	40	50
W*	мм 55	55	60	60	70	70

* Минимальное расстояние от оси трубопровода до стены

Руководство по монтажу

- D06F устанавливается на горизонтальном трубопроводе колбой вниз. При вертикальной установке направление движения воды — сверху вниз.
- Установите отсечные клапаны.
- Оборудование системы должно быть защищено предохранительным клапаном (установленным после клапана понижения давления).
- Установка должна быть защищена от замораживания и иметь удобный доступ
- Показания манометра должны быть хорошо видны
- Через прозрачную колбу фильтра можно визуально оценить степень его загрязнения
- Простое обслуживание и чистка
- Для применений, где требуется максимальная защита от грязи установите фильтр тонкой очистки перед клапаном понижения давления
- Рекомендуется выдерживать длину прямого участка после клапана равную пятикратному значению номинального размера (по DIN 1988, Часть 5)

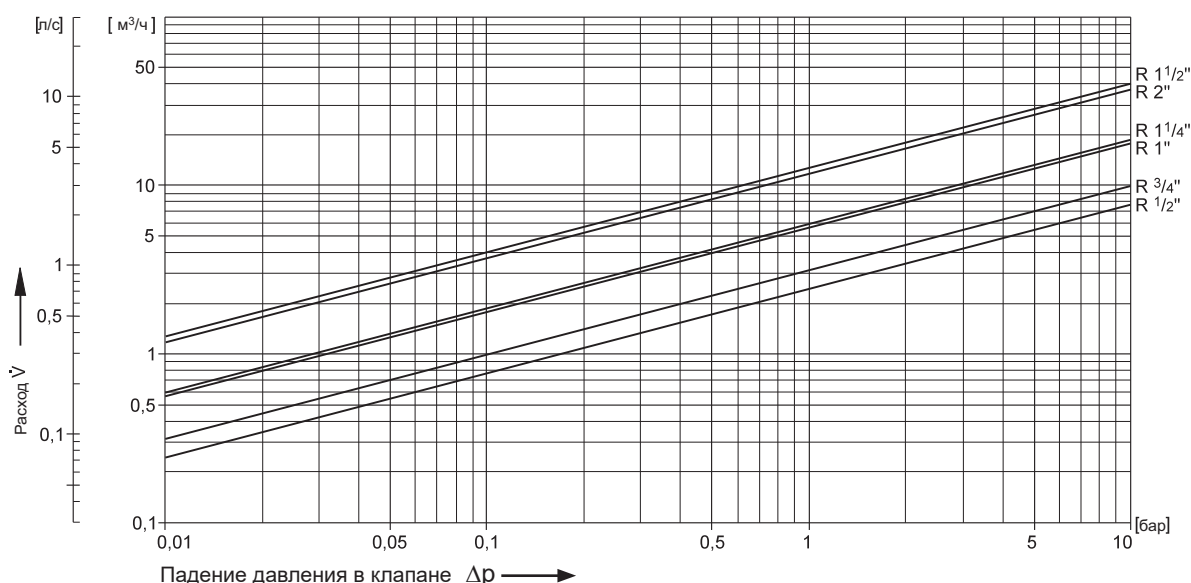
Типовые варианты применения

Клапаны понижения давления D06F могут применяться в любых системах бытового водоснабжения. В пределах своих спецификаций D06F может использоваться для промышленных и коммерческих применений.

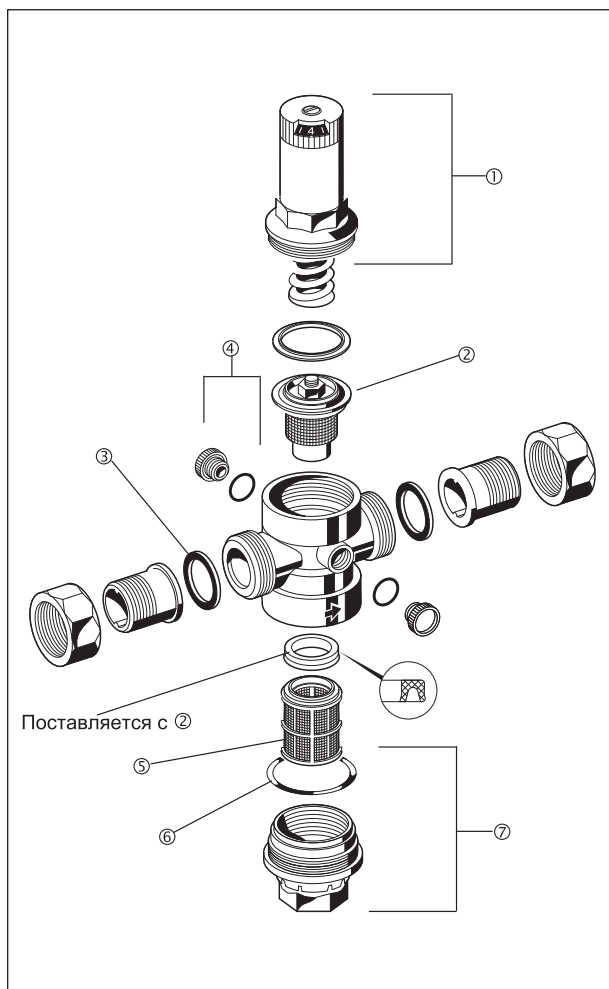
Клапаны понижения давления D06F устанавливаются:

- Если статическое давление превышает максимально допустимое значение для системы
- Для защиты от шума, если статическое давление в точке отбора превышает 5,0 бар (DIN 4109)
- Если требуется обеспечить несколько зон давления (клапан понижения давления на каждом этаже здания)
- Если необходимо устранить колебания давления на входе системы
- Для обеспечения постоянства входного и выходного давления в системах с повысительными насосами

Диаграмма расхода



Запасные части для клапанов понижения давления D06F



	Описание	Номинальный размер	Код заказа
1	Редукционная вставка	1/2" + 3/4"	0901515
		1" + 11/4"	0901517
		11/2" + 2"	0901518
2	Вставка клапана для D06F (без фильтра)	11/2" + 3/4"	D06FA-1/2
		1" + 11/4"	D06FA-1B
		11/2" + 2"	D06FA-11/2
3	Комплект уплотнений (10 шт.)	1/2"	0901443
		3/4"	0901444
		1"	0901445
		11/4"	0901446
		11/2"	0901447
		2"	0901448
3	Заглушка с уплотнением (5 шт.)	BCE	S06K-1/4
4	Сменная сетка фильтра для D06F	1/2" + 3/4"	ES06F-1/2A
		1" + 11/4"	ES06F-1B
		11/2" + 2"	ES06F-1 1/2A
5	Уплотнительное кольцо колбы фильтра D06F (10шт.)	1/2" + 3/4"	0901246
		1" + 11/4"	0901499
		11/2" + 2"	0901248
6	Прозрачная колба фильтра с уплотнением для D06F	1/2" + 3/4"	SK06T-1/2
		1" + 11/4"	SK06T-1B
		11/2" + 2"	SK06T-11/2
	Латунная колба фильтра с уплотнением для D06F	1/2" + 3/4"	SM06T-1/2
		1" + 11/4"	SM06T-1B
		11/2" + 2"	SM06T-1 1/2