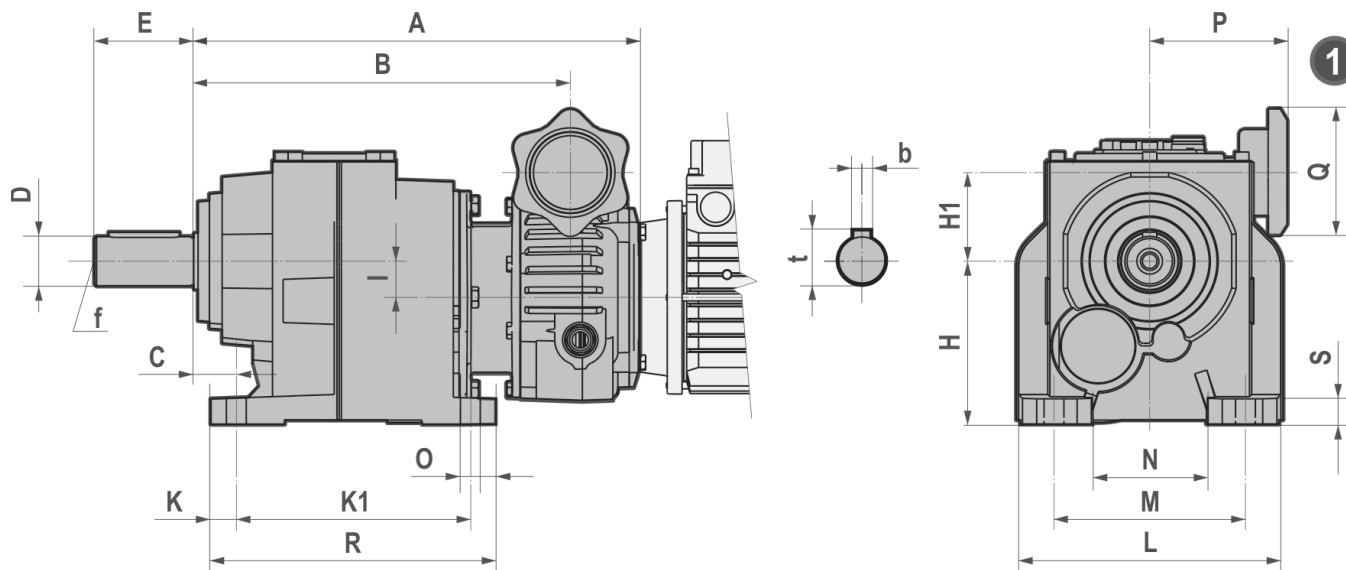


**VH..2-3 - Dimensioni / Dimensions / Encombremets /
Abmessungen / Dimensiones / 尺寸**


	A	B	C	D	E	H	H1	I	K	K1	L
003/030	250	212,5	25	25 j6	50	90	65,8	9,2	15	130	140
003/040	261	223,5	30	30 j6	60	115	57	18	15	165	170
005/030	268,5	219,5	25	25 j6	50	90	78,8	9,2	15	130	140
005/040	279,5	230,5	30	30 j6	60	115	70	18	15	165	170
005/050	314,5	265,5	30	35 k6	70	115	62,5	25,5	18	165	185
010/040	302	245,5	30	30 j6	60	115	89	18	15	165	170
010/050	337	280,5	30	35 k6	70	115	81,5	25,5	18	165	185
010/060	389	332,5	35	40 k6	80	140	76	31	25	205	220
010/080	425,5	369	40	50 k6	100	180	76	31	28	260	280
020/060	412	344,5	35	40 k6	80	140	95	31	25	205	220
020/080	448,5	381	40	50 k6	100	180	95	31	28	260	280
030/060	439	354,5	35	40 k6	80	140	127,5	31	25	205	220
030/080	475,5	391	40	50 k6	100	180	127,5	31	28	260	280
030-050/100	531	446,5	40	60 m6	120	225	123	35,5	28	210	330
030-050/125	591,5	507	45	70 m6	140	250	111	47,5	35	370	406
100/100	556,5	455,5	40	60 m6	120	225	170	35,5	28	210	330
100/125	617,5	516	45	70 m6	140	250	158	47,5	35	370	406

	M	N	O	P	Q	R	S	b	t	f	Kg
003/030	110	61	11	97	90	160	15	8	28	M10	8,1
003/040	135	86	14	97	90	195	15	8	33	M10	11
005/030	110	61	11	97	90	160	15	8	28	M10	8,1
005/040	135	86	14	97	90	195	15	8	33	M10	11
005/050	135	82	14	97	90	201	18	10	38	M12	16,3
010/040	135	86	14	107	90	195	15	8	33	M10	11
010/050	135	82	14	107	90	201	18	10	38	M12	16,3
010/060	170	100	16	107	90	255	20	12	43	M16	25,2
010/080	215	143	18	107	90	315	25	14	53,5	M16	42,1
020/060	170	100	16	117	90	255	20	12	43	M16	25,2
020/080	215	143	18	117	90	315	25	14	53,5	M16	42,1
030/060	170	100	16	154	120	255	20	12	43	M16	25,2
030/080	215	143	18	154	120	315	25	14	53,5	M16	42,1
030-050/100	250	166	22	154	120	365	30	18	64	M20	69,1
030-050/125	290	193	26	154	120	440	35	20	74,5	M20	98,5
100/100	250	166	22	184	120	365	30	18	64	M20	69,1
100/125	290	193	26	184	120	440	35	20	74,5	M20	98,5


 Con olio / With lubricant / Avec huile /
mit Öfüllung / Con lubricante / 带润滑油

 Senza olio / Without lubricant / Sans huile /
ohne Öfüllung / Sin lubricante / 不带润滑油