

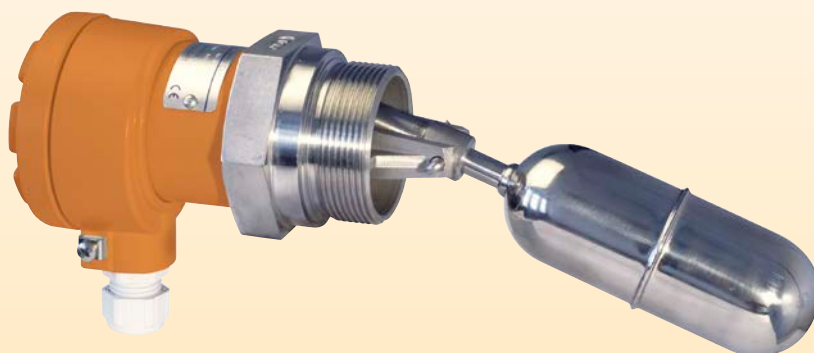


Zweimagnet-Schwimmerschalter



messen
•
kontrollieren
•
analysieren

NGS



- Druckfest bis 25 bar
- Mediumtemperatur bis 250 °C
- Dichte: >0,7 kg/dm³
- Hohe Schaltleistung
- Anschluss: Vierkantflansch, DIN-Flansch, BSP, NPT
- Material: Edelstahl 1.4571
- ATEX-Ausführung (optional)



Weitere KOBOLD-Gesellschaften befinden sich in folgenden Ländern:

ÄGYPTEN, AUSTRALIEN, BELGIEN, BULGARIEN, CHINA, FRANKREICH, GROSSBRITANNIEN, INDIEN, INDONESIA, ITALIEN, KANADA, MALAYSIA, MEXIKO, NIEDERLANDE, ÖSTERREICH, PERU, POLEN, REPUBLIK KOREA, RUMÄNIEN, SCHWEIZ, SPANIEN, THAILAND, TSchechien, TÜRKEI, TUNESIEN, UNGARN, USA, VIETNAM

KOBOLD Messring GmbH
Nordring 22-24
D-65719 Hofheim/Ts.
☎ Zentrale:
+49(0)6192 299-0
☎ Vertrieb DE:
+49(0)6192 299-500
+49(0)6192 23398
✉ info.de@kobold.com
www.kobold.com

Funktions- und Arbeitsweise

Ein Permanentmagnet innerhalb des Schwimmers wird mit sinkendem oder steigendem Füllstand durch die veränderte Schwimmerneigung derart ausgelenkt, dass er einen drehbar gelagerten Gegenmagneten entsprechend abstößt. Mit der so erzwungenen Sprungkontaktwirkung wird über einen Stößel ein Mikroschalter betätigt.

Besondere Vorteile

- Sichere und verschleißfreie Schnappschaltung durch sich abstoßende Magnete
- Hohe Schaltleistung bis 10 A durch Mikroschalter
- Sehr robust für rauen Betrieb
- Keine regelmäßige Wartung notwendig
- Mediumstemperatur bis 250 °C
- Benetzte Teile aus hochwertigem Edelstahl
- Keine Hilfsenergie notwendig

Anwendung

Regeln und Überwachen von Flüssigkeitsständen in offenen und geschlossenen Behältern, insbesondere:

- Min.- oder Max.-Überwachung von Flüssigkeitsständen
- Überwachung und Regelung eines kontinuierlichen Flüssigkeitsniveaus
- Überall dort, wo aus Platz- oder Kostengründen nur ein seitlicher Einbau möglich ist
- Wenn bei rauem Betrieb eine besonders robuste Überwachungseinrichtung gefordert ist

Technische Daten

NGS-1, horizontaler Einbau, feste Schaltdifferenz

Nenndruck: 25 bar
 Einbaulage: seitlich
 Schaltdifferenz: fest, siehe Zeichnung

NGS-2, horizontaler Einbau, einstellbare Schaltdifferenz

Nenndruck: 25 bar
 Einbaulage: seitlich
 Schaltdifferenz: einstellbar

NGS-23, vertikaler Einbau, einstellbare Schaltdifferenz

Nenndruck: 16 bar
 Einbaulage: von oben
 Schaltdifferenz: einstellbar

Allgemein

Mediumstemperatur:

Typ	Mediumstemperatur
NGS-2	-40...+250 °C
NGS-4	-20...+80 °C
NGS-5	0...+100 °C
NGS-6	0...+200 °C
NGS-7	0...+80 °C
NGS-8	0...+80 °C

(Siehe Temperaturdiagramm für EX-Version auf nächster Seite)

Umgebungstemperatur: -20 °C...+80 °C (EX-Version, siehe Tabelle unten)

Min. Mediumsdichte: > 0,7 kg/dm³ (siehe Dichtetabelle unten)

Mediumberührende Teile: Edelstahl 1.4571 (NGS-5...: Gummi, NGS-6...: Silikongummi)

Schaltgehäuse: Aluminium, farbbeschichtet

Flachdichtung: Klingerit

Prozessanschluss: Vierkantflansch, DIN-Flansche, 2" BSP, 2" NPT

Schaltelement: 1 Mikroschalter mit Schaltkontakten

Schaltleistung: 250 V_{AC}, 10 A, 220 V_{DC}, 0,6 A
 Ex: 250 V_{AC}/2,5 A; 220 V_{DC}/0,3 A

Elektrischer Anschluss: M20x1,5 für NGS-2, NGS-5, NGS-6
 integriertes Kabel für NGS-4, NGS-7, NGS-8

Schutzart: Standardversion: NGS-2, NGS-5, NGS-6: IP 65
 Unterwasserversion: NGS-4, NGS-7, NGS-8: IP 68 (max. 20 m WC)

Gewicht: ca. 2,5 kg

ATEX-Zulassung:  II 1/2 G Ex de mb IIC T6...T2 Ga/Gb

Dichtetabelle

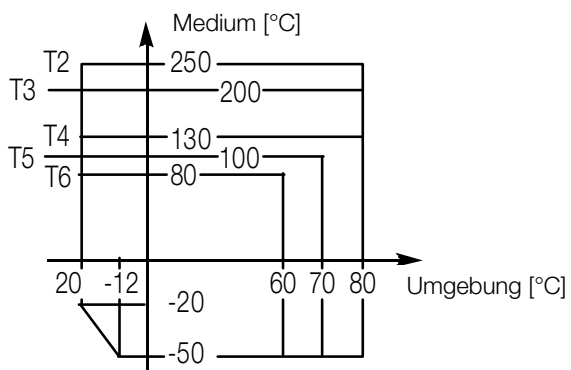
Minimale Flüssigkeitsdichte (kg/dm ³)				
Armlänge [mm]	0...100	200	300	1000...3000
Schwimmer [mm]				
52	0,7	0,8	0,85	-
64	0,7	0,8	0,8	-
124	-	-	-	0,7

Temperaturdiagramm für ATEX-Version

Klasse	T6	T5	T4	T3	T2
Max. Prozess-temperatur	80 °C	95 °C	130 °C	200 °C	250 °C
Umgebungs-temperatur	-20 ... +60 °C	-20 ... +70 °C	-20 ... +80 °C	-20 ... +80 °C	-20 ... +80 °C

Außer: NGS-51 T_{medium} : 0 ... +100 °C

NGS-61 T_{medium} : 0 ... +200 °C



Die Prozesstemperatur ist begrenzt durch dieses Diagramm.

Bestelldaten (Bestellbeispiel: NGS-2 1 0 0)

Typ	Version	Schalthyterese/Eigenschaften	Prozessanschluss	Armlänge	Zertifizierung
NGS-	2 = Standard, Einbau seitlich oder von oben 4¹⁾ = Unterwasser, Einbau seitlich oder von oben 5 = Standard, mit Gummidichthülse, Einbau seitlich oder von oben 6 = Standard, mit Silikongummidichthülse, Einbau seitlich oder von oben 7¹⁾ = Unterwasser, mit Gummidichthülse, Einbau seitlich oder von oben 8¹⁾ = Unterwasser, mit Silikondichthülse, Einbau seitlich oder von oben	1 = feste Hysterese	0 = 92 mm Vierkantflansch PN 25 B²⁾ = BSP 2" N²⁾ = 2" NPT 1⁴⁾ = Flansch DN 80, PN 40, Stahl 2⁴⁾ = Flansch DN 100, PN 40, Stahl 5⁴⁾ = Flansch DN 80, PN 40, Edelstahl 1.4571 6⁴⁾ = Flansch DN 100, PN 40, Edelstahl 1.4571	0 = 0 mm 5 = 100 mm 6 = 200 mm 7 = 300 mm 8³⁾ = L- oder Z-Arm	ohne = keine Ex = ATEX
	2 = Standard, seitlicher Einbau 4¹⁾ = Unterwasser, seitlicher Einbau	2 = einstellbar (seitlicher Einbau)	0 = 92 mm Vierkantflansch PN 25 1⁴⁾ = Flansch DN 80, PN 40, Stahl 2⁴⁾ = Flansch DN 100, PN 40, Stahl 5⁴⁾ = Flansch DN 80, PN 40, Edelstahl 1.4571 6⁴⁾ = Flansch DN 100, PN 40, Edelstahl 1.4571	0 = 0 mm 5 = 100 mm 6 = 200 mm 7 = 300 mm	
	2 = Standard, Einbau nur von oben	3 = einstellbar (Einbau von oben)	0 = 92 mm Vierkantflansch PN 25	5 = 1000 mm 6 = 2000 mm 7 = 3000 mm	

¹⁾ Kabellänge bitte im Klartext angeben

²⁾ Nur für NGS-21 und NGS-41

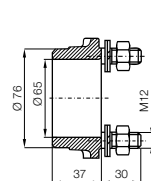
³⁾ Schaltpunkt bitte im Klartext angeben

⁴⁾ Nur für NGS-21, NGS-22 und NGS-4

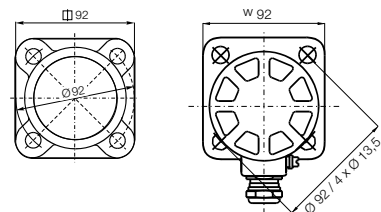
Zubehör: Gegenflansch

Typ	Material
NGS-MFF1	Gegenflansch, Stahl 1.7218
NGS-MFF2	Edelstahl 1.4404

Gegenflansch NGS-MFF_

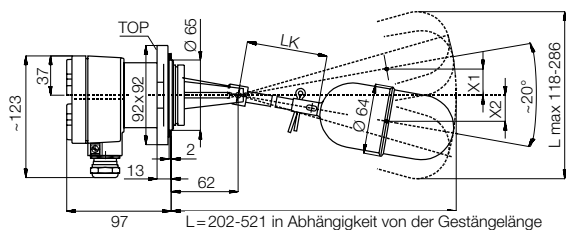


Vierkantflansch



Abmessungen [mm]

Feste Schalthysterese, seitlicher Einbau

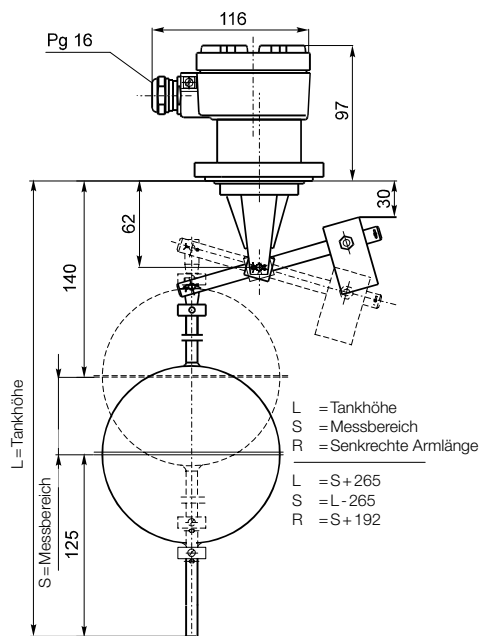


Schaltdaten Typ NGS-21...

LK = Gestängelänge	0	100	200	300
L = Einbaulänge	202	321	421	521
L _{max} = Totalauslenkung	118	180	234	286
X1 = oberer Schalterpunkt	12	30	46	62
X2 = unterer Schalterpunkt	12	30	46	62

Hinweis: Die Daten beziehen sich auf Wasser bei 20°C,
Toleranz ±5 mm

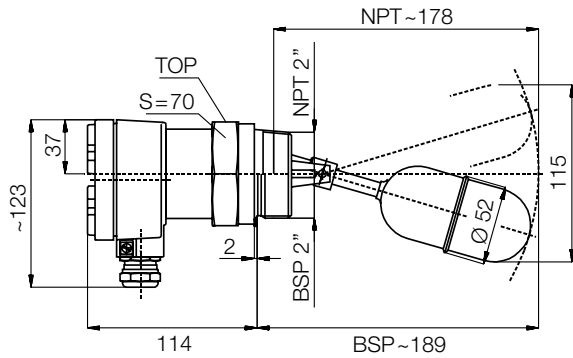
Einstellbare Hysterese, Einbau von oben (NGS-23)



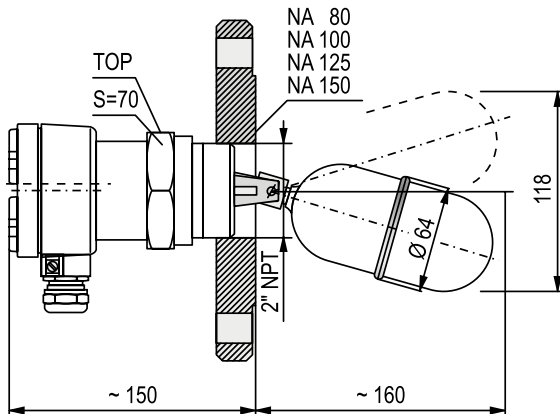
Die Hysterese kann durch Positionieren der Ringe auf der Stange eingestellt werden. Durch die Positionierung des Gegengewichts können die verschiedenen Stablängen ausgeglichen werden.

Abmessungen [mm] (Fortsetzung)

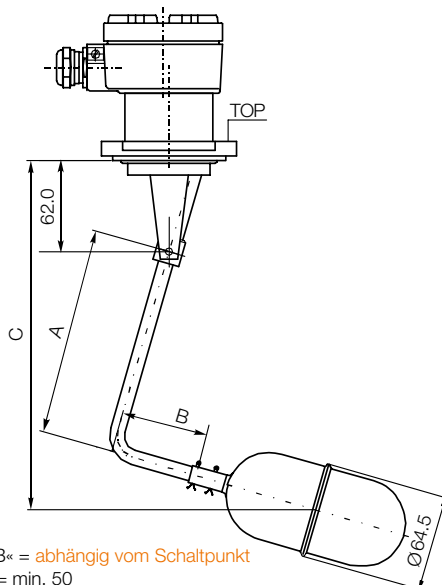
Prozessanschluss: Gewinde



Prozessanschluss: Flansch



L-Arm, Einbau von oben

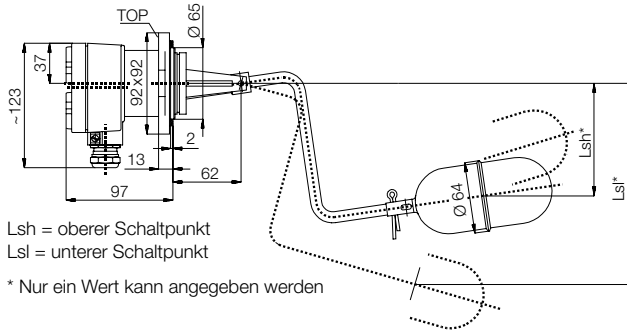


- »A, B« = abhängig vom Schaltpunkt
- »A« = min. 50
- »B« = min. 50
- »A+B« = max. 1000 mm
- »A/B« = ≤4

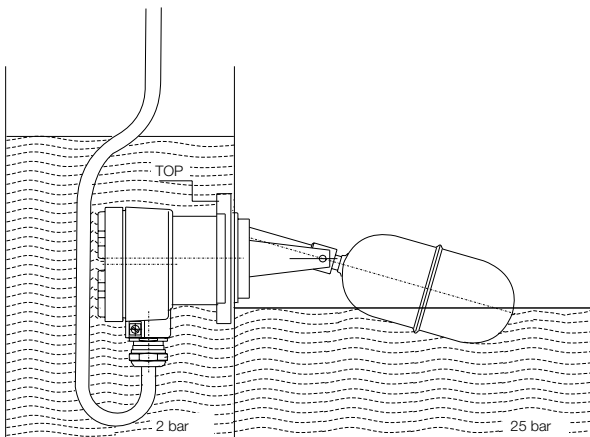


Abmessungen [mm] (Fortsetzung)

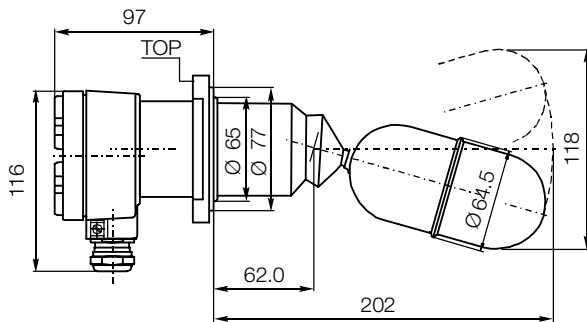
Z-Arm, seitlicher Einbau



Unterwasserversion (NGS-41)

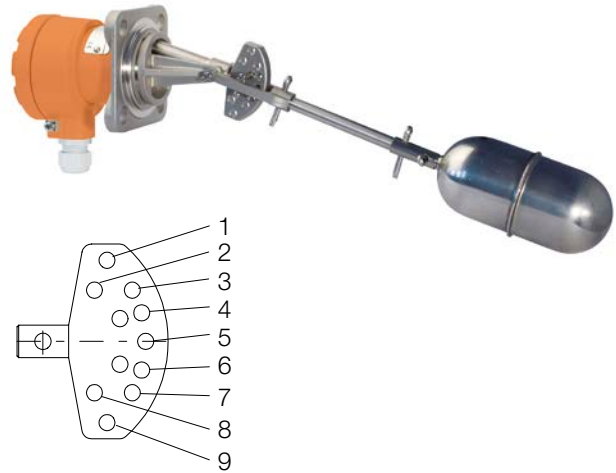
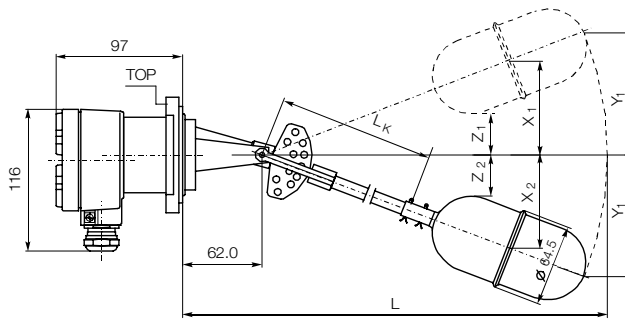


Feste Schalthysterese, mit Dichthülse



Abmessungen [mm] (Fortsetzung)

Einstellbare Schalthysterese, seitlicher Einbau (NGS-22)



NGS-2200 NGS-2200Ex						NGS-2205 NGS-2205Ex					NGS-2206 NGS-2206Ex					NGS-2207 NGS-2207Ex				
$L_k = 0$						$L_k = 100$					$L_k = 200$					$L_k = 300$				
$L = 268$						$L = 350$					$L = 450$					$L = 550$				
Pos.	X1	X2	Diff. S	Y1 (Z1)	Y2 (Z2)	X1	X2	Diff. S	Y1 (Z2)	Y2 (Z2)	X1	X2	Diff. S	Y1 (Z3)	Y2 (Z2)	X1	X2	Diff. S	Y1 (Z4)	Y2 (Z2)
1-4	+87	+20	67	131	(13)	+129	+30	99	194	(19)	+171	+40	131	256	(25)	213	+50	163	319	(51)
1-5	+87	+12	75	131	44	+129	+18	111	194	87	+171	+24	147	256	36	213	+30	183	319	45
1-6	+87	-20	97	131	53	+129	-30	159	194	44	+171	-40	201	256	58	213	-50	263	319	72
1-7	+87	-42	129	131	84	+129	-62	191	194	92	+171	-82	253	256	121	213	-102	315	319	151
1-8	+87	-65	152	131	123	+129	-96	225	194	142	+171	-127	298	256	187	213	-158	371	319	233
1-9	+87	-89	176	131	131	+129	-132	261	194	194	+171	-175	316	256	256	213	-218	431	319	319
2-5	+80	+12	68	123	44	+118	+18	100	182	27	+156	+24	132	240	36	194	+30	164	299	45
2-6	+80	-20	100	123	53	+118	-30	148	182	44	+156	-40	196	240	58	194	-50	244	299	72
2-7	+80	-42	122	123	84	+118	-62	180	182	92	+156	-82	238	240	121	194	-102	296	299	151
2-8	+80	-65	145	123	123	+118	-96	214	182	142	+156	+127	283	240	187	194	-158	352	299	233
2-9	+80	-89	169	123	131	+118	-132	250	182	194	+156	-175	339	240	256	194	-218	402	299	319
3-5	+47	+12	35	84	44	+70	+18	52	104	27	+93	+24	69	137	36	+116	+30	86	171	45
3-6	+47	-20	67	84	53	+70	-30	100	104	44	+93	-40	133	137	58	+116	-50	66	171	72
3-7	+47	-42	89	84	84	+70	-62	132	104	92	+93	-82	175	137	121	+116	-102	218	171	151
3-8	+47	-65	112	84	123	+70	-96	166	104	142	+93	-127	220	137	187	+116	-158	274	171	233
3-9	+47	-83	136	84	131	+70	-132	201	104	194	+93	-175	268	137	256	+116	-218	334	171	319
4-6	+20	-20	40	53	53	+30	-30	60	78	44	+40	-40	80	103	58	+50	-50	100	128	72
4-7	+20	-42	62	53	84	+30	-62	92	78	92	+40	-82	122	103	121	+50	-102	152	128	151
4-8	+20	-65	85	53	123	+30	-96	126	78	142	+40	-127	167	103	187	+50	-158	208	128	233
4-9	+20	-89	109	53	131	+30	-132	162	78	194	+40	-175	215	103	256	+50	-218	268	128	319
5-7	-12	-42	30	44	84	-18	-62	44	65	92	-24	-82	106	86	121	-30	-102	72	107	151
5-8	-12	-65	53	44	123	-18	-96	78	65	142	-24	-127	151	86	187	-30	-158	128	107	233
5-9	-12	-89	72	44	131	-18	-132	115	65	194	-24	-175	189	86	256	-30	-218	188	107	319
6-9	-20	-89	69	13	131	-30	-132	102	13	194	-40	-175	215	23	256	-50	-218	168	31	319