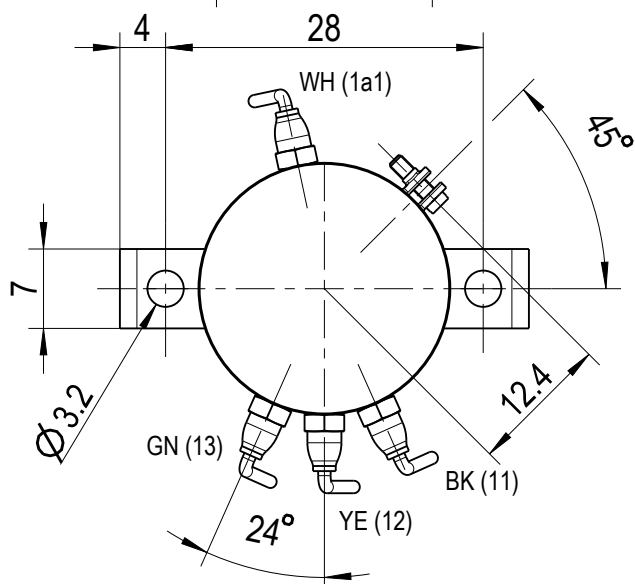
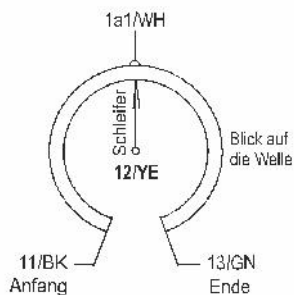
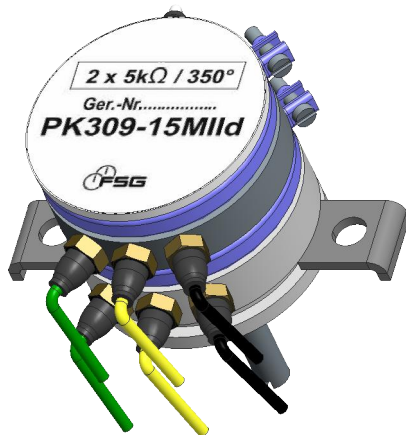
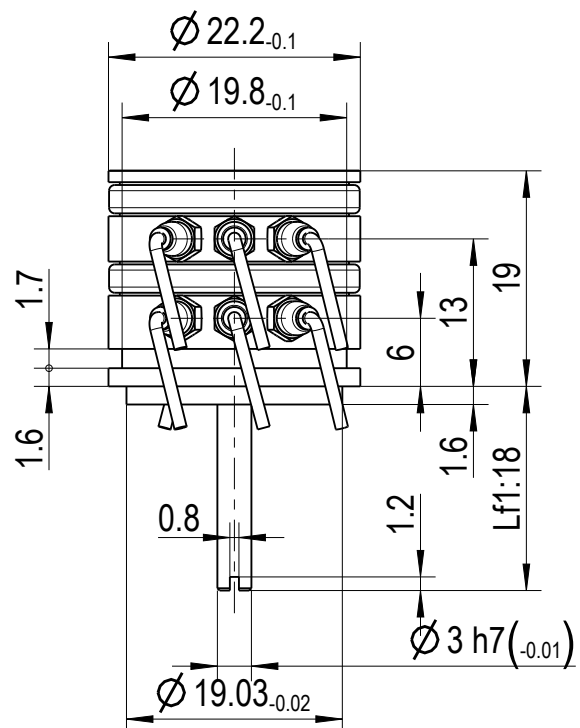
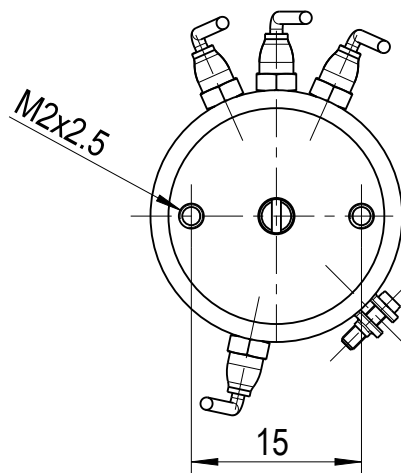


Präz.-Kunststoffpotentiometer Typ: PK309-15MIIId

FSG Fernsteuergeräte
Kurt Oelsch GmbH
D-12347 Berlin
Jahnstrasse 68 + 70



**Präzisions-Kunststoffpotentiometer
Typ: PK309-15MIIId
im Synchroflanschgehäuse Größe 9
mit frontseitigen Gewindebohrungen
mit 2 Widerstandselementen
mit SD - Pisten
Schleifer für Inbetriebnahmezwecke
ohne Spannungsaufschaltung
mechanisch durchdrehbar
Widerstand $2 \times 5 \text{ k}\Omega \pm 10\%$
Aktivwinkel je 350°
mit Mittelanzapfung je Ebene
Wellendurchmesser 3 mm
Länge ab Auflage 18 mm
mit Schraubendreherschlitz
Welle kugelgelagert**



Diese Unterlage ist unser Eigentum. Jede Vervielfältigung, Vervielfachung oder Mitteilung an dritte Personen ohne schriftliche Genehmigung der FSG ist strafbar und wird gerichtlich verfolgt. (Umsatzsteuerbefreiung gemäß § 17 Abs. 1 Nr. 10a UStG) FSG ist ein eingetragenes Warenzeichen der FSG Fernsteuergeräte, Mess- und Regeltechnik GmbH.

Art.-Nr.: 1106Z02-001.022	Identnr.:	Kunde:	Datum	29.03.16
1106Z02-001M022D	/ 0	Blatt 1/1	gezeichnet	c.baum
			geprüft	Stanic
			Datei	1106Z02_001M022D.dwg