

# X-Y Anzeiger

## Typ:GA-X/Y-dig/C/10/56

FSG Fernsteuergeräte  
Kurt Oelsch GmbH  
D-12347 Berlin  
Jahnstrasse 68 + 70



### Neigungsanzeiger

GA-X/Y-dig/C/10/56

im Tafel einbaugeschloß 72 x 72 mm

Eingang je 4 - 20 mA

Abbildung über Leuchtdioden

Betriebsspannung 18..36 V DC

Skalenbeschriftung:  $\pm 0,6^\circ$  und  $\pm 3^\circ$

### Inbetriebnahme

Anzeiger (1) in Tafelausschnitt (2) einsetzen.

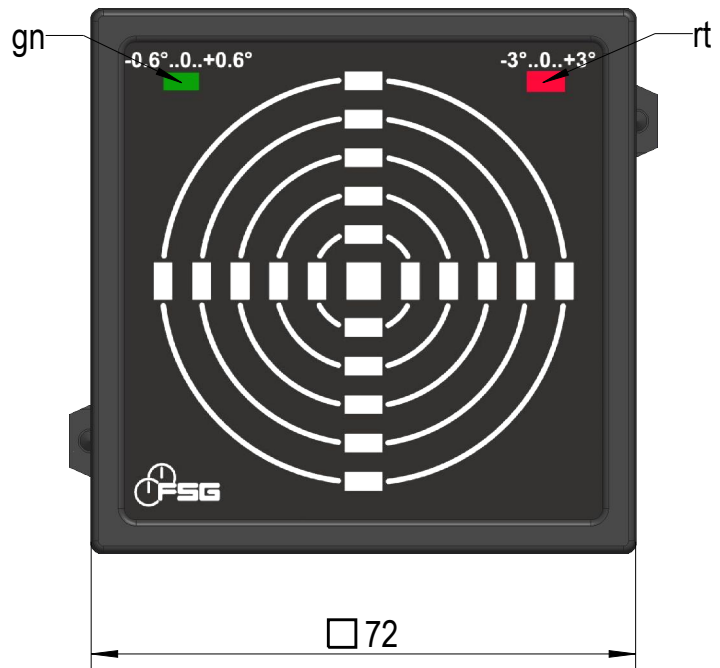
Befestigungsspannen am Anzeiger (1) einrasten und festziehen.

Elektrische Verbindungen herstellen.

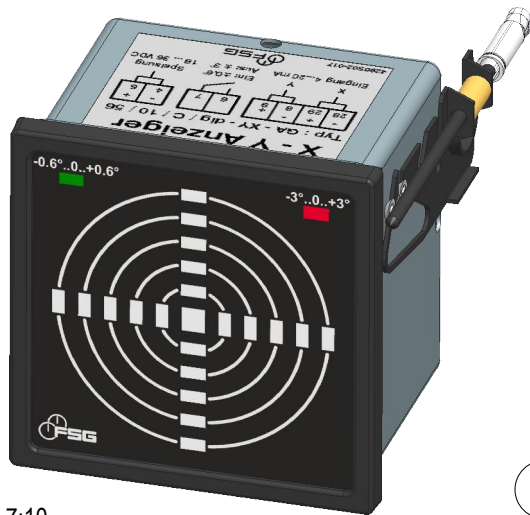
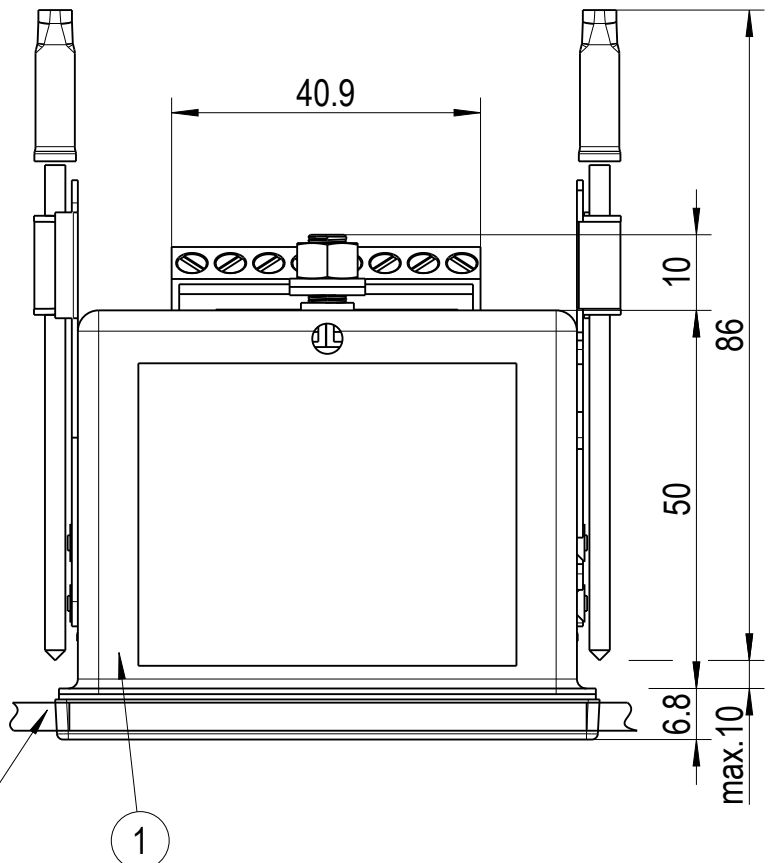
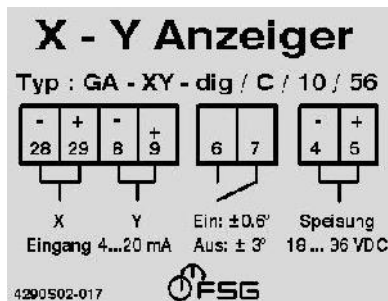
Bereichumschaltung durch externen Schalter

grün  $-0,6^\circ \dots 0,6^\circ$

rot  $-3^\circ \dots 3^\circ$



Tafelausschnitt  $\square 68^{+0.7}$



7:10

Diese Unterlage ist unser Eigentum. Jede Vervielfältigung, Verbreitung oder Mitteilung an Dritte, insbesondere ohne schriftliche Genehmigung der FSG, ist ausdrücklich untersagt. Die FSG übernimmt keine Haftung für Schäden, die durch den Gebrauch dieser Unterlagen entstehen. FSG Fernsteuergeräte Kurt Oelsch GmbH

Art.-Nr.: 4290S02-002.015	Identnr.:	Kunde:	Datum	17.01.19
4290S02-002M015D	/ 0	Blatt 1/1	gezeichnet	s.donner
			geprüft	Stanic
			Datei	4290S02_002M015D000.dwg