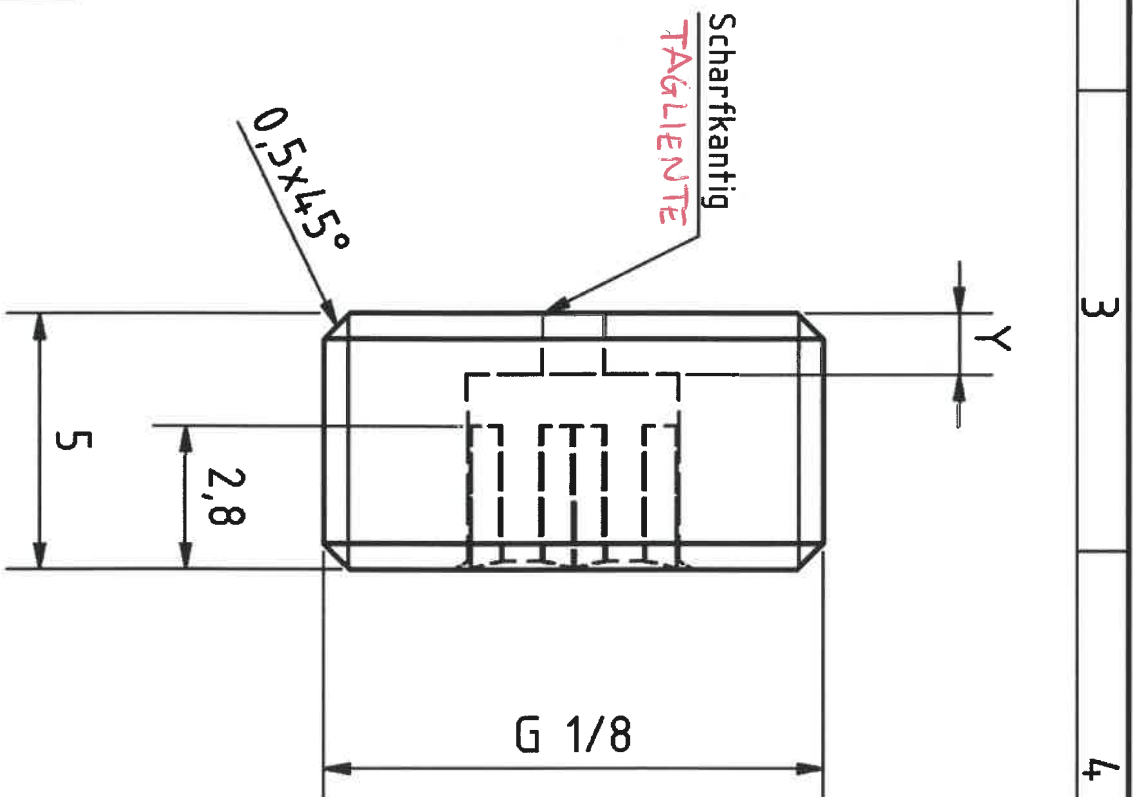
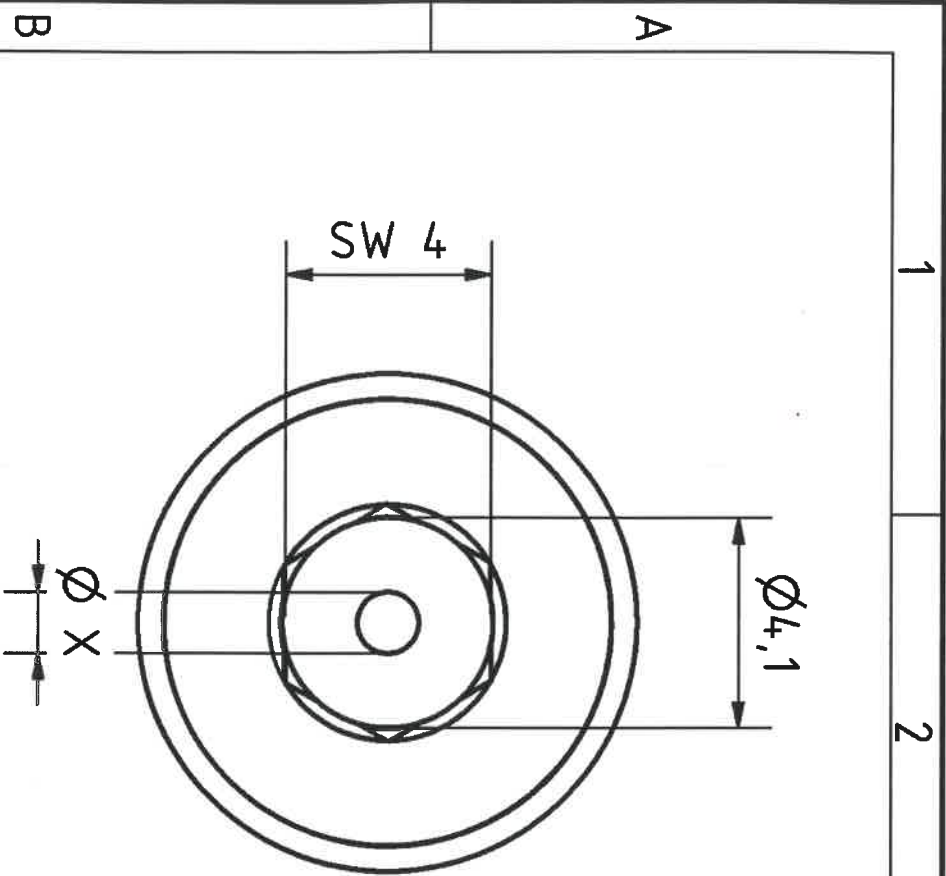


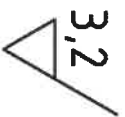
VERTRAULICH: Weitergabe sowie Vervielfältigung dieses Dokuments, Verwertung und Mitteilung seines Inhalts sind nur nach vorheriger ausdrücklicher schriftlicher Zustimmung von REBS Zentralschmiertechnik GmbH gestattet. Das Dokument ist vor unberechtigtem Zugriff Dritter zu schützen. Zuwiderhandlungen verpflichten zu Schadensersatz. Alle Rechte aus Patent-/Gebrauchsmuster-/Markenschutz vorbehalten.



Artikel Nr.	øX	Y
7910908	0,8 mm	1,0 mm
7910909	0,9 mm	1,0 mm
7910910	1,0 mm	1,0 mm
7910911	1,1 mm	1,1 mm
7910912	1,2 mm	1,2 mm
7910913	1,3 mm	1,3 mm
7910914	1,4 mm	1,4 mm
7910915	1,5 mm	1,5 mm
7910916	1,6 mm	1,6 mm
7910918	1,8 mm	1,8 mm
7910920	2,0 mm	2,0 mm
7910925	2,5 mm	2,0 mm
7910930	3,0 mm	2,0 mm
7910935	3,5 mm	2,0 mm
7910900	0,0 mm	2,0 mm

MATERIAL: CuZn39Pb2

CONTROLORE BASI ROM DEL FILTRO



○ Prüfmaß

Gewinde sind Prüfmaße  
Kanten gebrochen

CONFIDENTIAL: The reproduction, distribution and utilization of this document as well as the disclosure of its content to others without prior explicit written consent of REBS Zentralschmiertechnik GmbH is prohibited. Holder has to protect this document against unauthorized withdrawal of third parties. Offenders will be held liable for the payment of damages. All rights reserved in case of patent/utility model/trademark protection.

		www.rebs.de info@rebs.de	
Zentralschmiertechnik GmbH 40885 Ratingen Tel.: 02102/9306-0		Allgemein-toleranzen General Tolerances ISO 2768-fK	
Allgemein-toleranzen General Tolerances Schweißkonstruk. General Tolerances welded construc. EN ISO 13920-BF		Datum/ Date Name	
Roh/ raw 12,5 Ra=12,5 µm	3,2 Ra=3,2 µm	1,6 Ra=1,6 µm	0,2 Ra=0,2 µm geschliffen polished
Änderung der Geometrie 19.03.12 BSC		Bearb. 19.03.12 BSC	
a SW 4, Art. Nr. 19.09.96 Po.		Gepr. 08.05.12 BECK	
Änderung/Change Datum Name		Kunde Kennwort/ Customer password	
Werkstoff/ Material Messing (gelb. weich)		Zeichnungsnummer/Drawing No. 07100\01200 b	
Projektion/ projection 		Format Size Blatt/Sheet: 1	
CAD-Prd W:110511PT1VZ012-00022_0_2.id		Ersatz für/ Replacement for: SP-VK 5a	
Benennung/Title Düse G1/8 Nozzle SP-VK		Projekt-Kom./ Project-Com. Artikelnr./ Article No. 7910905	
ISO 1302		Gewicht/ Weight 0,003 kg	
Maßstab/ Scale: 1:1		Maßstab/ Scale: 1:1	