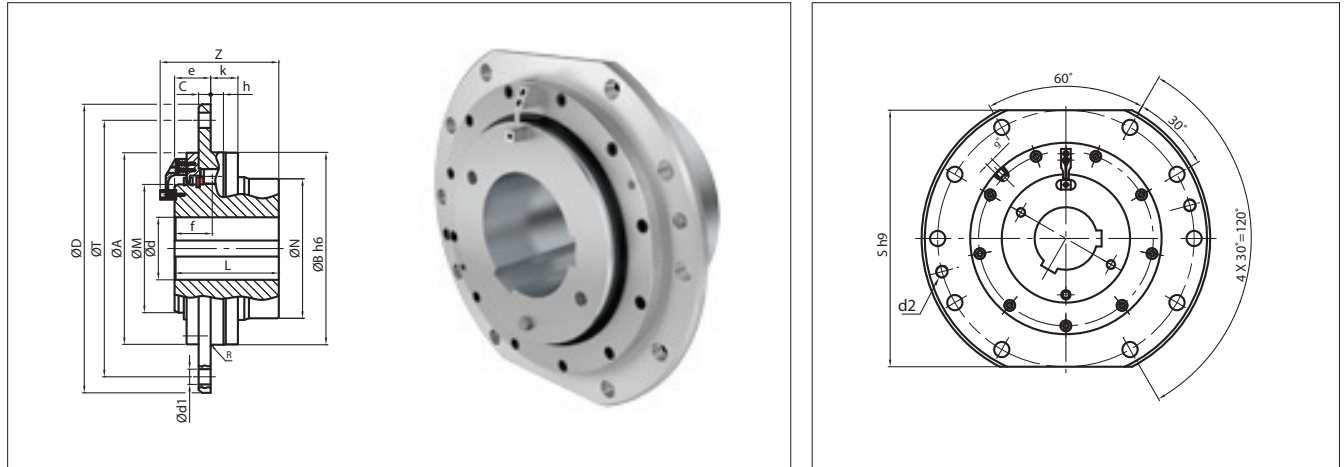


# TCBR HEAVY DUTY STANDARD DESIGN



SIZE	SELECTION STANDARD SEB	T <sub>c</sub> MAX	Fr ADMISSIBLE RADIAL LOAD	Ød MAX (1)	Ød MIN	ØD	L	L min	ØM	ØN	ØA	ØB
TCBR		Nm	N	mm	mm	mm	mm	mm	mm	mm	mm	mm
25	-	7500	19600	68	38	250	95	85	95	106	159	160
50	-	9500	22250	80	48	280	100	85	110	122	179	180
75	-	12000	24000	90	58	320	110	95	125	140	199	200
100	-	16300	29700	100	58	340	125	95	140	154	219	220
130	-	23500	41800	115	78	360	130	95	160	174	239	240
160	-	29100	46000	130	78	380	145	95	180	194	259	260
200	SG 130	33900	50850	136	98	400	170	95	198	212	279	280
300	-	42600	58250	156	98	420	175	95	220	234	309	310
400	SG 140	57200	82500	185	98	450	185	120	260	273	339	340
500	-	102600	133400	215	98	510	220	132	300	318	399	400
600	SG 185	138150	143650	235	118	550	240	132	310	330	419	420
1000	SG 200	185300	158050	250	138	580	260	140	350	368	449	450
1500	SG 240	250700	190750	295	158	650	315	143	400	432	529	530
2100	-	381500	288850	305	168	665	330	153	420	456	544	545
2600	SG 270	442800	334800	315	168	680	350	153	440	471	559	560
3400	SG 315	532500	372750	340	198	710	380	170	470	500	599	600
4200	SG 355	665650	426000	385	228	780	410	170	530	563	669	670
6200	SG 400	816200	498200	430	258	850	450	170	600	626	729	730
8200	-	900000	525000	455	255	940	500	191	630	673	796	800
9200	-	1050000	550000	500	255	1025	500	191	695	736	856	860
10200	-	1300000	600000	560	270	1120	500	191	780	820	946	950

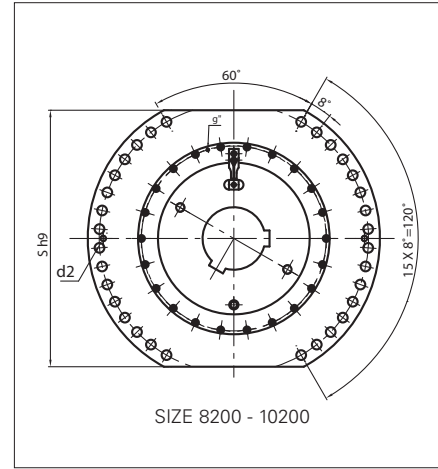
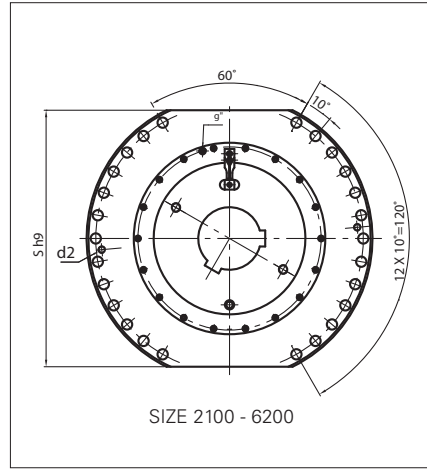
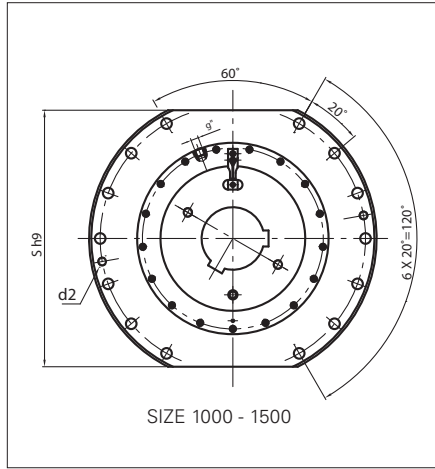
1) Maximum bore diameters for execution with keyways according to DIN 6885/1. For other types of connections consult our Technical Department.

2) Aproximate weight.

g = lubrication point.

Up to size 160: R. 1/8" Gas, above size 200: R. 1/4" Gas.

Technical modifications reserved



ØT	Ød1	S	e	f	c	R	h	k	Ød2	Z	MAXIMUM DISPLACEMENT	WEIGHT (2)
mm	mm	mm	mm	mm	mm	mm	mm	mm		mm	+/- mm	kg
220	15	220	42	44	12	2,5	16	33	M 12	113	3	13
250	15	250	42	44	12	2,5	16	33	M 12	118	3	21
280	19	280	45	46	15	2,5	17	33	M 16	128	4	25
300	19	300	45	46	15	2,5	17	33	M 16	143	4	30
320	19	320	45	47	15	2,5	19	36	M 16	148	4	36
340	19	340	45	47	15	2,5	19	36	M 16	163	4	46
360	19	360	45	47	15	2,5	19	36	M 16	188	4	59
380	19	380	45	49	15	2,5	19	38	M 16	193	4	77
400	24	400	60	57	20	2,5	22	38	M 20	205	4	105
460	24	460	60	65	20	2,5	30	46	M 20	242	6	161
500	24	500	60	65	20	2,5	30	46	M 20	262	6	178
530	24	530	60	66	20	2,5	32	47	M 20	282	6	215
600	24	580	65	71	25	2,5	30	51	M 20	346	10	336
615	24	590	65	74	25	4	43	69	M 20	361	10	363
630	24	600	65	78	25	4	43	69	M 20	381	10	396
660	28	640	81	87,5	35	4	40	69	M 20	416	10	449
730	28	700	81	91	35	4	40	69	M 20	446	12	638
800	28	760	81	91	35	4	40	69	M 20	486	12	787
875	28	830	86	92	40	4	50	75	M 20	541	12	1370
945	34	900	86	92	40	4	50	75	M 20	541	12	1669
1040	34	1000	86	92	40	4	50	76	M 20	541	12	1791