

LS30 SERİSİ SEVİYE KONTROL CİHAZLARI

LS30 SERIES LEVEL CONTROL EQUIPMENTS

kayse®

GENEL GENERAL

LS30 Seviye Kontrol Cihazları, basınçlı veya basınçsız tanklarda sıvı seviyesinin tüm noktalarda takibi ve istenen noktalarda seviye kontrolünün yapılabilmesi amacıyla dizayn edilmiştir. Manyetik şamandıranın seviye tüpü boyunca doğrusal hareketi tüp içindeki reed switchleri uyarır ve açık-kapalı konuma gelmesini sağlar. Reed switchlerin ürettiği sinyal seviye kontrolörü tarafından algılanır ve tank içindeki sıvının konumunu ekranda yüzdelik veya 0-10V & 4-20mA analog çıkış olarak izlenmesini sağlar. Alınan analog çıkış bilgileri PLC' ye aktarılarak tank içindeki sıvının miktarı uzak konumdaki bilgisayar ekranından görülebilir. Bu sayede tank içinde seviye değişimi, elektronik ortamda hassas ve sürekli olarak takip edilebilmektedir. Seviye kontrolöründe bulunan 3 adet röle çıkışı ile, seviye bilgisine göre çalışması hedeflenen tank armatürlerinin (motor, pompa, aktüatörlü vanalar vb...) kuru kontak alması sağlanabilir.

LS30 Level Control Equipments, is designed with the purpose of following the liquid level at all points and for performing the level control at desired points in pressurized and non-pressurized tanks. The linear movement of the magnetic floater alongside the level tubes stimulates the reed switches in the tube and enables them to come to open-close position. The signal generated by the reed switches is perceived by the digital panel and enables the monitoring of the liquid on screen as a percentage or 0-10V & 4-20 mA analogue output. The analogue output information received is transferred to PLC and the liquid in the tank may be viewed from the screen of a remote PC. As such, it is possible to continuously follow the level fluctuations in the tank with high precision. The three reed switches found at the panel make it possible to dry start the tank fittings (such as motor, pump, valves with actuators, etc.) targeted to operate according to the level information.

ÖZELLİKLER FEATURES

0-10V veya 4-20mA analog çıkış ile hassas ve sürekli kontrol,
Farklı yoğunluklardaki sıvılar için kullanım imkanı,
Paslanmaz malzeme ile yüksek ömür ve korozif akışkanlarda kullanım imkanı,
Otomasyon sistemlerinde kullanılabilme,
Uzun switch ömrü,
Yüksek vibrasyonda çalışabilme,
Estetik görünüm,
Farklı model ve tiplerde isteğe bağlı özel imalat.

Precision and continuous control with 0-10V or 4-20 mA analogue output,
Use in liquids with different densities,
Use with rustproof material corrosive fluids and having a long-life,
Possibility to use in automation systems,
Long switch life,
Can operate in high vibration ,
Aesthetic look,
Custom production in different modeland types on demand,

KULLANIM ALANLARI AREAS OF APPLICATION

Gemi İnşa Sanayi,
Makina İmalat Sanayi,
Yakıt Tankları ve Jeneratörler,
Pis Su - Temiz Su Tankları,
Gıda Sanayi,
Tüm Kimyasal ve Petrokimyasal Tanklar,
Her Türü Otomasyon Sistemleri,

Shipbuilding Industry,
Machine Manufacturing Industry,
Fuel Tanks and Generators,
Waste Water - Clean Water Tanks,
Food Industry,
All Chemical and Petrochemical Tanks,
All Types of Automation Systems,

LS30 SERİSİ MODELLERİ

MODELS OF LS30 SERIES

kayse®



LS30

LS30 Seviye Kontrol Cihazından alınan sinyal, LS30 Dijital Kontrolöre aktararak, seviye değişimi yüzde, hacim, kütle veya mesafe olarak izlenebilir. Seviye bilgisi, Dijital Kontrolörden 0-10V & 4-20mA analog çıkış ile PLC veya otomasyon sistemine aktarılabilir. Böylece otomasyon programından istenen tüm kontroller yapılabilmektedir. Ayrıca kontrolörde sabit bulunan 3 adet röle çıkışı ile kuru kontak alınabilir. Bu sayede motor, pompa, vana veya ışıklı-sesli alarm gibi 3 farklı cihaz çalıştırılabilir.

LS30

Signal received from LS30 Level Controller is transmitted to LS30 Digital Controller and change of level may be monitored in percentage, volume, mass or distance units. Level info may be transmitted from the Digital Controller through 0-10V & 4-20mA analog input to PLC or automation system. Thus all desired controls may be performed from the automation program. Additionally, dry contact can be got via 3 relay output fixed in the Controller. In this way, 3 different devices such as motor, pump, valve or light-audio alarm may be operated.

0-10V & 4-20mA Çıkışlı



LS30 Direkt Çıkışlı

LS30 Seviye Kontrol Cihazına entegre edilmiş sinyal dönüştürücü ile seviye bilgisi direkt olarak 0-10V & 4-20mA analog sinyale çevrilir. Bu sinyal, Dijital Kontrolörün kullanılmasına gerek kalmadan otomasyon sistemine bağlanabilir.

LS30 Direct Output

With the signal converter integrated with LS30 Level Controller, the level info is converted directly to 0-10V & 4-20mA analog signal. This signal may be connected to the automation system without having to use Digital Controller.

Teknik Özellikler Technical Details	Modeller Models	
	LS 30 LS 30	LS30 Direkt Çıkışlı LS30 Direct Output
Basınç Pressure	PN10	
Sıcaklık Temperature	Max. 150 °C	
Bağlantı Malzemesi Connection Material	Karbon Çelik, Paslanmaz Çelik (Opsiyonel) Carbon Steel, Stainless Steel (Optional)	
Bağlantı Tipleri Connection Types	Flanşlı DN50, DN100 Flange DN50, DN100	Dişli 2" BSP veya NPT Thread 2" BSP or NPT
Boru ve Şamandıra Pipe and Float	Paslanmaz Çelik Stainless Steel	
Elektrik Bağlantısı Electrical Connection	Buatlı Bağlantı Connection with Terminal Box	
Analog Çıkış Analogue Output	4-20 mA ve 0-10 V (Kontrolörden) 4-20 mA ve 0-10 V (From Controller)	4-20 mA veya 0-10 V 4-20 mA or 0-10 V

LS30 SERİSİ MODELLERİ

MODELS OF LS30 SERIES

kayse®



LS30 Ex-Proof

Ex-Proof koşulları aranan uygulamalar için dizayn edilmiş LS30 Seviye Kontrol Cihazıdır. LS30 Seviye Kontrol Cihazından alınan sinyal, LS30 Dijital Kontrolöre aktararak, seviye değişimi yüzde, hacim, kütle veya mesafe olarak izlenebilir. Seviye bilgisi, Dijital Kontrolörden 0-10V & 4-20mA analog çıkış ile PLC veya otomasyon sistemine aktarılabilir. Böylece otomasyon programından istenen tüm kontroller yapılabilmektedir. Ayrıca kontrolörde sabit bulunan 3 adet röle çıkışı ile kuru kontak alınabilir. Bu sayede motor, pompa, vana veya ışıklı-sesli alarm gibi 3 farklı cihaz çalıştırılabilir.

LS30 Ex-Proof

They are certificated LS30 with sought for Ex-Proof conditions. Signal received from LS30 Level Controller is transmitted to LS30 Digital Controller and change of level may be monitored in percentage, volume, mass or distance units. Level info may be transmitted from the Digital Controller through 0-10V & 4-20mA analog input to PLC or automation system. Thus all desired controls may be performed from the automation program. Additionally, dry contact can be got via 3 relay output fixed in the Controller. In this way, 3 different devices such as motor, pump, valve or light-audio alarm may be operated.



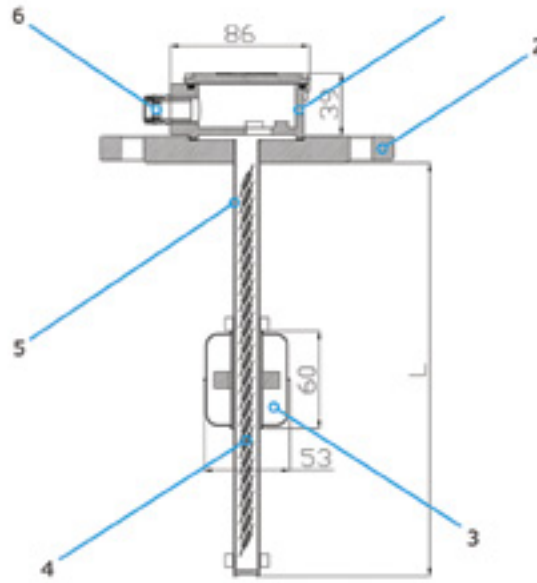
LS30 Ex-Proof Direkt Çıkışlı

Ex-Proof koşulları aranan uygulamalar için dizayn edilmiş LS30 Direkt Çıkışlı Seviye Kontrol Cihazıdır. LS30 Seviye Kontrol Cihazına entegre edilmiş sinyal dönüştürücü ile seviye bilgisi direkt olarak 0-10V & 4-20mA analog sinyale çevrilir. Bu sinyal, Dijital Kontrolörün kullanımına gerek

LS30 Ex-Proof Direct Output

They are certificated LS30 Direct Output with sought for Ex-Proof conditions. With the signal converter integrated with LS30 Level Controller, the level info is converted directly to 0-10V & 4-20mA analog signal. This signal may be connected to the automation system without having

Teknik Özellikler Technical Details	Modeller Models	
	LS 30 Ex-Proof LS 30-Ex-Proof	LS 30 Ex-Proof Direkt Çıkışlı LS 30-Ex-Proof Direct Output
Basınç Pressure	PN10	
Sıcaklık Temperature	Max. 150 °C	
Bağlantı Malzemesi Connection Material	Karbon Çelik, Paslanmaz Çelik (Opsiyonel) Carbon Steel, Stainless Steel (Optional)	
Bağlantı Tipleri Connection Types	Flanşlı DN50, DN100 Flange DN50, DN100	Dişli 2" BSP veya NPT Thread 2" BSP or NPT
Boru ve Şamandıra Pipe and Float	Paslanmaz Çelik Stainless Steel	
Ex Koruma Sınıfı Ex Production Mark	II 2G Ex d IIA T6 Gb	
Analog Çıkış Analogue Output	4-20 mA ve 0-10 V (Kontrolörden) 4-20 mA ve 0-10 V (From Controller)	4-20 mA veya 0-10 V 4-20 mA or 0-10 V

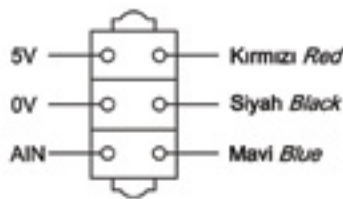


Parça No Part Number	Parça Adı Part Name	Malzeme Material
1	Buat Terminal Box	Alüminyum Aluminium (Etial 150)
2	Flanş Flange	St 37.2 - AISI 304 (Op.) - AISI 316 (Op.)
3	Şamandıra Float	AISI 316
4	Kontak Switch	-
5	Seviye Borusu Level Tube	AISI 304 - AISI 316 (Op.)
6	Kablo Rakoru Cable Gland (M16x1.5)	Prinç Brass

(Op.) = Opsiyonel Optional

ELEKTRİK BAĞLANTILARI

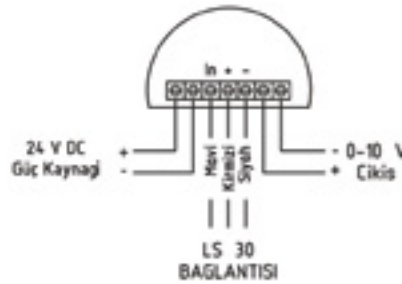
ELECTRICAL CONNECTIONS



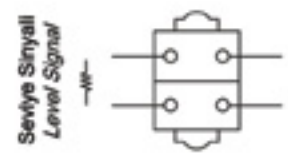
LS30 için Bağlantılar
Connections for LS30



LS30 Direkt Çıkış İçin Bağlantılar
Connections for LS30 with Direct Output



LS30 Analog Göstergeli İçin Bağlantılar
Connections for LS30 with Analogue Gauge



SİPARİŞ DETAYLARI

ORDER DETAILS

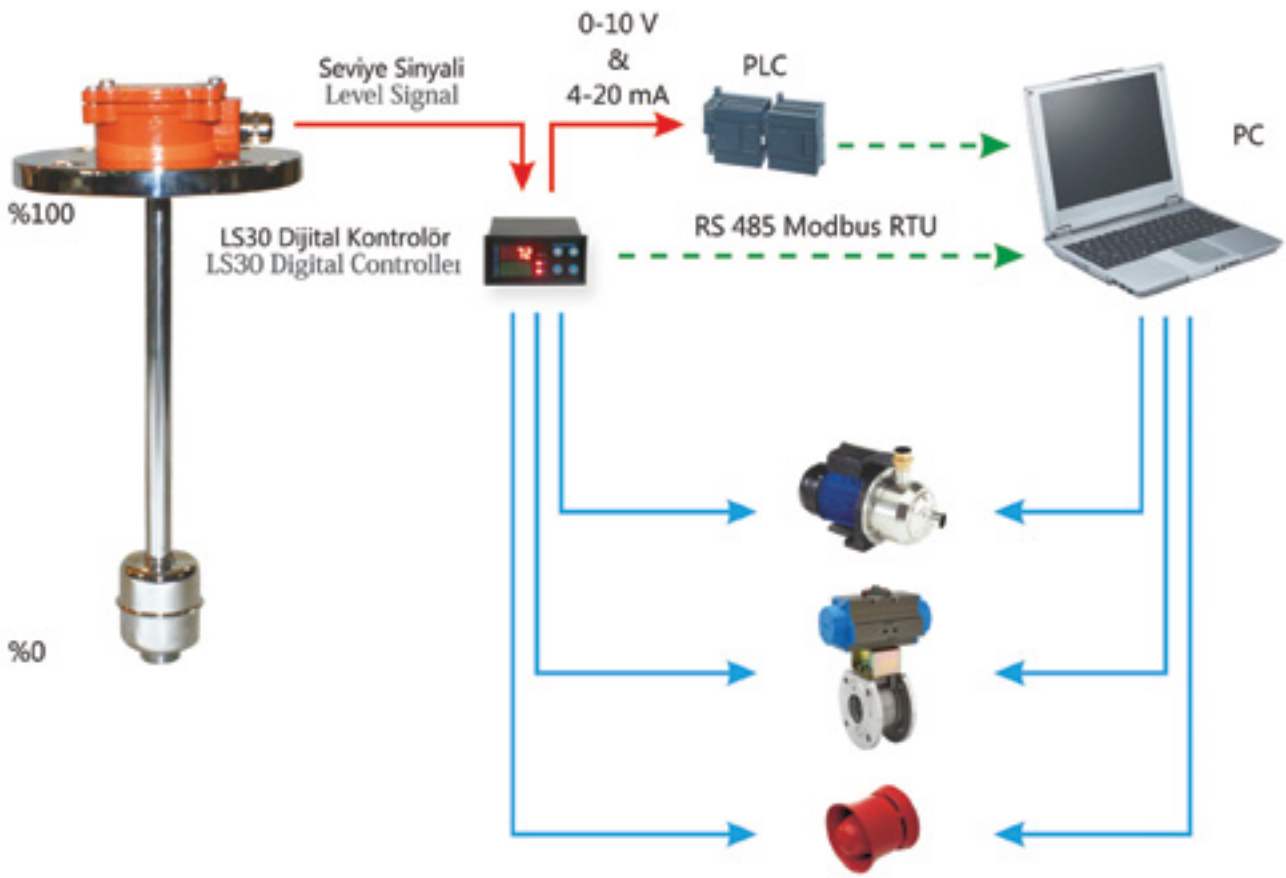
Bağlantı tipini bildiriniz,
Uygulama boyunu bildiriniz,
Çalışma basıncı ve sıcaklığını bildiriniz,
Hassasiyeti bildiriniz,

Connection type,
Application length,
Working pressure and temperature,
Precision,

LS30 DİJİTAL KONTROLÖR UYGULAMASI

APPLICATION OF LS30 DIGITAL CONTROLLER

kayse®



LS30 Seviye Kontrol Cihazı ile LS30 Dijital Kontrolör arasındaki kablo bağlantısı için $3 \times 0,22 \text{ mm}^2$ - $3 \times 0,50 \text{ mm}^2$ - $3 \times 0,75 \text{ mm}^2$ kesitli çok telli (tercihen LIY-C tip) kablolar tercih edilebilir.

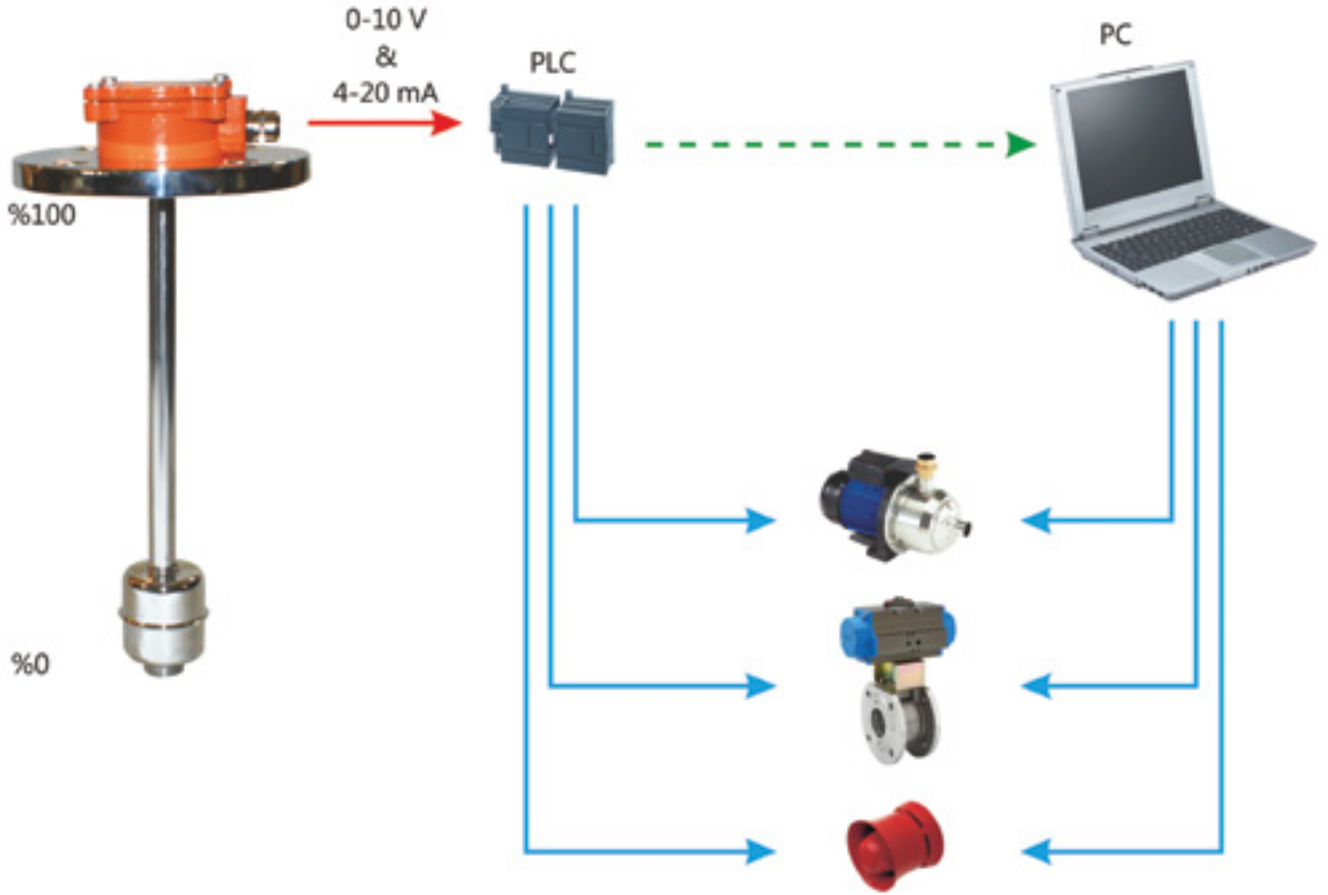
For cable connection between LS30 Level Control Equipment and device to which LS30 Digital Controller will be connected, multi-wire cables (preferably Type LIY-C) with sections $3 \times 0,22 \text{ mm}^2$ - $3 \times 0,50 \text{ mm}^2$ - $3 \times 0,75 \text{ mm}^2$ may be preferred.

GENEL

GENERAL

LS30 Seviye Kontrol Cihazından alınan seviye sinyali, LS30 Dijital Kontrolöre aktararak, seviye değişimi % cinsinden displayde görüntülenir. LS30 Dijital Kontrolörden alınan, 0-10V veya 4-20mA analog çıkış ile seviye bilgisi otomasyon sistemine aktarılabilir. Böylece otomasyon sisteminden istenilen tüm kontroller yapılabilmektedir. Ayrıca Dijital Kontrolörde bulunan 3 adet röle çıkışı ile kuru kontak alınabilir. Bu sayede motor, pompa, on-off vana veya ışıklı-sesli alarm cihazı gibi 3 farklı cihaz çalıştırılabilir.

Level signal received from LS30 Level Controller is transmitted to LS30 Digital Controller and thus change of level is shown on the display in % unit. With 0-10V or 4-20mA analog output received from LS30 Digital Controller, the level info can be transferred to the automation system. Thus all desired controls are performed from the automation system. Furthermore, 3 relay output available on the Digital Controller allow receiving dry contact. In this way, 3 different devices such as motor, pump, valve or light-audio alarm may be operated.



LS30 Seviye Kontrol Cihazı ile direkt analog çıkışın bağlanacağı cihaz arasındaki kablo bağlantısı için $3 \times 0,22 \text{ mm}^2$ - $3 \times 0,50 \text{ mm}^2$ - $3 \times 0,75 \text{ mm}^2$ kesitli çok telli (tercihen LIY-C tip) kablolar tercih edilebilir.

For cable connection between LS30 Level Control Equipment and device to which direct analog output will be connected, multi-wire cables (preferably Type LIY-C) with sections $3 \times 0,22 \text{ mm}^2$ - $3 \times 0,50 \text{ mm}^2$ - $3 \times 0,75 \text{ mm}^2$ may be preferred.

GENEL GENERAL

LS30 Seviye Kontrol Cihazından alınan seviye sinyali, cihaza entegre edilmiş dönüştürücü ile 0-10V veya 4-20mA analog sinyale çevrilir. Bu sinyal, direkt otomasyon sistemine taşınarak, seviye değişimi izlenebilir. İstenen tüm on-off kontroller ve alarm bilgileri otomasyon sistemi üzerinden yapılabilir. Sipariş aşamasında kullanılacak olan analog çıkış bildirilmelidir.

Level signal received from LS30 Level Controller is converted to 0-10V or 4-20mA analog signal through the converter integrated with the equipment. This signal is transferred directly to the automation system to monitor the change of level. All desired on-off controls and alarm info may be performed via the automation system. Analog output to be used should be advised when ordering.