



**Roulements linéaires**  
*Längskugellager*  
**Linear Ball Bearings**













**Catalogue général**  
*Gesamtkatalog*  
**General catalogue**

**Roulements linéaires**  
Edition 2013  
Printed in Switzerland

*Längskugellager*










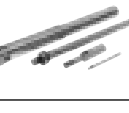

**Linear Ball Bearings**

## Table des matières Inhaltsverzeichnis Contents









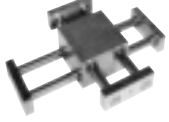

			Type Typ Type		Page Seite Page
Conditions générales de vente	<i>Allgemeine Verkaufsbedingungen</i>	General Terms of Sale			7
Informations techniques pages 8-11, 20-21	<i>Technische Informationen Seiten 12-15, 20-21</i>	Technical Informations pages 16-19, 20-21	<b>SF</b>		8-21
Tolérances des roulements et des axes	<i>Toleranzen der Kugellager und Führungswellen</i>	Tolerances of Ball Bearings and Shafts	<b>SF &amp; AX</b>		22
Joint Joint ouverts	<i>Schmutzabstreifer Offene Schmutzabstreifer</i>	Seals Open Seals	<b>J J-OUV</b>		23
Sferax standard métrique	<i>Sferax Standard metrisch</i>	Standard Metric Sferax	<b>Standard</b>		24-25
Sferax standard en pouces	<i>Sferax Standard in Zoll</i>	Standard Sferax in Inches	<b>Standard</b>		26-27
Sferax métrique ouvert à 60°	<i>Sferax 60° offen metrisch</i>	60° Open Metric Sferax	<b>OUV</b>		28-29
Sferax en pouces ouvert à 60°	<i>Sferax 60° offen in Zoll</i>	60° Open Sferax in Inches	<b>OUV</b>		30-31
Sferax linéaire rotatif	<i>Sferax für Längs- und Drehbewegungen</i>	Sferax for Linear and Rotating Movements	<b>LR</b>		32-33
Sferax linéaire rotatif compact	<i>Sferax für Längs- und Drehbewegungen, kompakt</i>	Sferax for Linear and Rotating Movements, Compact	<b>LCR</b>		34-35
Sferax linéaire rotatif	<i>Sferax für Längs- und Drehbewegungen</i>	Sferax for Linear and Rotating Movements	<b>BIMO</b>		36-37

**Table des matières**  
**Inhaltsverzeichnis**  
**Contents**



			Type Typ Type		Page Seite Page
Sferax compact-GBP	<i>Sferax kompakt-GBP</i>	Compact-GBP Sferax	<b>COMPACT-GBP</b>		38-39
Sferax compact	<i>Sferax kompakt</i>	Compact Sferax	<b>COMPACT</b>		40-41
Sferax HT	<i>Sferax HT</i>	Sferax HT	<b>HT</b>		42-43
Sferax SL	<i>Sferax SL</i>	Sferax SL	<b>SL</b>		44-45
Sferax SL-INOX	<i>Sferax SL-INOX</i>	Sferax SL-INOX	<b>SLX</b>		46-47 <b>New</b>
Sferax miniature inoxydable	<i>Sferax miniatur rostfrei</i>	Sferax Miniature in Stainless Steel	<b>SMX</b>		48-49 <b>New Sizes</b>
Roulements Exécutions spéciales page 50	<i>Kugellager Spezialausführungen Seite 51</i>	Ball Bearings Special Executions page 52	<b>SF</b>		50-52
Axes pages 54-55	<i>Führungswellen Seiten 56-57</i>	Shafts pages 58-59	<b>AX</b>		54-59
Calcul de la flèche des axes	<i>Berechnung der Durchbiegung von Führungswellen</i>	Calculation of Steel Shaft Deflection	<b>AX</b>		60
Axes spéciaux	<i>Spezialwellen</i>	Special Shafts	<b>AX</b>		61
Ensemble linéaire Super	<i>Linearset Super</i>	Linearset Super	<b>RSF-SUPER-ASF</b>		62-63 <b>New</b>

## Table des matières Inhaltsverzeichnis Contents

			Type Typ Type		Page Seite Page
Ensemble linéaire compact	<i>Kompaktes Linearset</i>	Compact Linearset	<b>RSF-ASF</b>		64-65
Support-roulement en acier	<i>Kugellagerblock aus Baustahl</i>	Steel Plummer Block for Ball Bearings	<b>SR-KUB</b>		66-67
Support-axe en acier	<i>Wellenträger aus Baustahl</i>	Steel Plummer Block for Shafts	<b>SA-KUB</b>		68-69
Support-roulement ouvert en acier	<i>Offener Kugellagerblock aus Baustahl</i>	Open Steel Plummer Block for Ball Bearings	<b>SR-OUV</b>		70-71
Support-axe ouvert en fonte	<i>Offener Wellenträger aus Grauguss</i>	Cast Iron Open Shaft Support	<b>SA-OUV</b>		72-73
Support-axe ouvert en fonte	<i>Offener Wellenträger aus Grauguss</i>	Cast Iron Open Shaft Support	<b>SA-OUV 815</b>		74-75
Élément standard	<i>Standard Element</i>	Standard Ball Bearing Table	<b>ES</b>		76-77
Élément standard	<i>Standard Element</i>	Standard Ball Bearing Table	<b>ES-1</b>		78-79
Élément standard croisé	<i>Standard Kreuzelement</i>	Coordinated Standard Ball Bearing Table	<b>EC</b>		80-81
Élément standard ouvert compact	<i>Offenes Standard Element kompakt</i>	Compact Table with Open Ball Bearings	<b>ES-OUV COMPACT</b>		82-83

**Table des matières**  
**Inhaltsverzeichnis**  
**Contents**



			Type Typ Type		Page Seite Page
Elément standard ouvert	<i>Offenes Standard Element</i>	Standard Open Ball Bearing Table	<b>ES-OUV</b>		84-85
Support plastique avec roulement SL intégré	<i>Kugellagerblock aus Kunststoff mit integriertem Sferax SL</i>	Plastic Plummer Block with Incorporated Sferax SL	<b>SRP-RAPID</b>		86-87
Support-axe en matière plastique	<i>Wellenträger aus Kunststoff</i>	Plastic Plummer Block for Shafts	<b>SA-PLAST</b>		88-89
Support-axe en aluminium	<i>Wellenträger aus Aluminium</i>	Aluminium Plummer Block for Shafts	<b>SA-AL</b>		90-91
Support-roulement en aluminium	<i>Kugellagerblock aus Aluminium</i>	Aluminium Plummer Block for Ball Bearings	<b>SR-AL</b>		92-93
Support aluminium avec Sferax SL intégré	<i>Kugellagerblock aus Aluminium mit integriertem Sferax SL</i>	Aluminium Plummer Block with Incorporated Sferax SL	<b>SR-M</b>		94-95
Support aluminium avec Sferax SL intégrés	<i>Kugellagerblock aus Aluminium mit integriertem Sferax SL</i>	Aluminium Plummer Block with Incorporated Sferax SL	<b>SR-TANDEM</b>		96-97
Support-roulement ouvert en aluminium	<i>Offener Kugellagerblock aus Aluminium</i>	Aluminium Open Plummer Block for Ball Bearings	<b>SR-OUV-AL</b>		98-99
Support-roulement ouvert réglable en aluminium	<i>Offener Kugellagerblock aus Aluminium, einstellbar</i>	Aluminium Open Adjustable Plummer Block for Ball Bearings	<b>SR-OUV-AL-R</b>		100-101
Support-axe ouvert en aluminium	<i>Offene Wellenunterstützung aus Aluminium</i>	Aluminium Open Shaft Support	<b>SA-OUV-AL</b>		102-103
Support-axes double ouvert en aluminium	<i>Doppelte offene Wellenunterstützung aus Aluminium</i>	Aluminium Double Open Shaft Support	<b>BASE-OUV-AL 1222</b>		104-105

**Notes**  
*Notizen*  
**Notes**

**Généralités**  
*Allgemeine Angaben*  
**General information**



**Conditions générales de vente\***

Nos prix sont indiqués sans engagement de notre part. Les frais de port, d'emballage et la TVA ne sont pas compris. Toute modification intervenue dans le marché des matières premières ainsi que des frais de main d'œuvre, entre la soumission d'une offre et la commande peut entraîner une modification de la dite offre.

Le délai de livraison est donné au plus près de nos prévisions. Tout retard dans la livraison ne pourra donner lieu à aucune

demande d'indemnité quelle qu'elle soit. Les paiements doivent se faire à 30 jours **sans aucun escompte et sans frais**, par virement bancaire uniquement.

Les marchandises sont expédiées aux risques et périls du destinataire. Les réclamations ne peuvent être prises en considération que dans un délai de 14 jours, date de livraison. Pour l'exécution de pièces spéciales, nous nous réservons le droit de livrer la quantité commandée majorée de 15%

ou 2 pièces en plus pour les petites séries.

Montant minimum de facturation:  
CHF 50.– pour la Suisse,  
CHF 100.– pour l'étranger.

Commandes sur appel:  
valable 1 année.

**For juridique : BOUDRY, CH**  
\*Valable pour les ventes depuis la Suisse.

**Allgemeine Verkaufsbedingungen\***

*Unsere Preisangaben sind unverbindlich. Versandkosten, Verpackung und MWSt sind nicht inbegriffen.*

*Änderungen der Rohstoffmarktpreise, sowie der Lohnkosten zwischen Abgabe eines Angebotes und der Bestellung können zur Änderung des Angebotes führen. Die Lieferfristen werden so kurz wie möglich gehalten.*

*Lieferverspätungen können auf keinen Fall zu irgendeinem Anspruch auf Schadenersatz führen.*

*Die Zahlungen sind **30 Tage netto ohne jeglichen Abzug per Banküberweisung** zu leisten.*

*Die Waren werden auf Gefahr und Risiko des Empfängers geliefert. Reklamationen können nur innerhalb von 14 Tagen ab Lieferdatum berücksichtigt werden. Bei Spezialanfertigungen behalten wir uns das Recht vor,*

*die bestellte Menge um 15% oder bei kleinen Serien um 2 Stücke zu überschreiten.*

*Rechnungsmindestbetrag:  
CHF 50.– für die Schweiz,  
CHF 100.– für Ausland.*

*Bestellungen auf Abruf:  
gültig 1 Jahr*

**Gerichtsstand: BOUDRY, CH**  
\*gilt nur für den Verkauf aus der Schweiz.

**General terms of sale\***

All quotations are submitted without obligation. Prices are exclusive of packing, carriage and V.A.T. and are subject to change without prior notice.

Delivery times are estimated and requests for indemnity against delays will not be accepted.

Terms of payment: **30 days net without any discount.** Payment in Swiss Francs by bank transfer only.

Shipments are at the risk of the consignee. All complaints must be notified within 14 days of the date of invoice.

For special items, we reserve the right to deliver the ordered quantity increased by 15%, or 2 pieces more for small orders.

Minimum Invoicing:  
CHF 50.– for Switzerland,  
CHF 100.– for abroad.

Call-off Orders:  
Valid 1 year.

**Place of Jurisdiction: Boudry, CH**  
\*Valid only for sales from Switzerland.



## Informations techniques

### Fabrication

Le roulement **SFERAX** de base est composé de:

- Une douille en acier à roulement à billes, usinée, puis trempée à 65 HRC + 0 - 3, rectifiée et rodée (qualité B seulement rectifiée);
- Une cage guide-billes en laiton, tournée et fraisée ou guide-billes en polyamide pour l'exécution GBP;
- Billes de précision en acier;
- Solidarisation de la cage avec la douille réalisée en matière synthétique.

**Chaque modification à ce procédé est mentionnée dans les différentes rubriques.**

### Classes de précision

Voir tableau page 22

- B = moyenne.....(rouge)
- BA = moyenne améliorée
- A = bonne.....(vert)
- XA = précise.....(bleu)
- ZA = super précise.....(noir)

### Coefficient de frottement

Environ 0.002

Le faible frottement permet le déplacement longitudinal de fortes charges avec une faible dépense de puissance, donc d'énergie.

### Charge dynamique

Sur demande

### Précontrainte

Selon usage et dimension, de 0,002 à 0,02 suivant le diamètre d'axe.

### Vitesse maximale de déplacement

Pour SFERAX Standard 5 m/s. En cas de déplacement du roulement, il est indispensable de ralentir la vitesse en fin de course.

### Accélération admise

Pour SFERAX standard 100 m/s<sup>2</sup>  
Pour SFERAX goupillé 150 m/s<sup>2</sup>

### Recommandation

Pour des accélérations et arrêts brusques, il est recommandé d'utiliser des roulements renforcés par 3 goupilles à 120° de chaque côté. A partir du diamètre intérieur 100 mm, les goupilles font partie de l'exécution standard.

### Températures de travail admises

Pour SFERAX standard  
- 30° + 80°C.

Pour SFERAX spécial, type BL  
- 30° + 140°C.

Pour SFERAX type HT, SMX et COMPACT  
- 30° + 200°C.

### Lubrification

- Huile fine (pour vitesses élevées)
  - A sec (si nécessaire)  
Vitesse maximum 1 à 2 m/min. (sans joint)
  - Graisse à base de lithium, consistance 2 ou 3.
- La viscosité à choisir dépend beaucoup de la vitesse appliquée. Plus la vitesse est élevée, plus la viscosité doit être faible.

### Nettoyage

Benzine rectifiée  
Pétrole  
Air comprimé

### Protection

Les roulements SFERAX sont livrés enduits d'un produit anti-corrosion.



### Instructions de montage

Pour le montage des roulements, nous conseillons de prendre les mêmes précautions que pour le montage des roulements à billes ordinaires. Plus l'ajustement est soigné, plus le résultat est concluant. Inutile de rappeler que le roulement **ne doit être poussé que sur la douille extérieure.** Pour éviter tout risque de détérioration, nous recommandons pour le montage des douilles dans l'alésage, **d'usiner un cylindre 0,1 mm plus faible que le diamètre de l'alésage**, avec des bouts bien plats et perpendiculaires à l'axe (voir fig.1). L'ajustement peut être serré léger pour un montage sans retenue, ou couissant gras et maintenu par écrou, circlips, couvercle, etc. Il peut également être collé. (voir tableau des tolérances page 22).

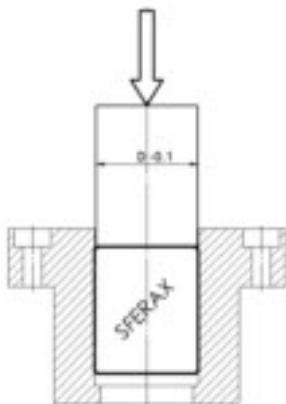


Fig. 1

En cas de montage de deux SFERAX par axe, pour améliorer l'alignement, il est conseillé d'introduire l'axe dans les roulements avant le collage.

### Durée de vie

Plus de 50 ans d'expérience, de fabrication et d'utilisation des roulements SFERAX nous permettent d'affirmer que le roulement linéaire en général et le roulement SFERAX en particulier ont contribué dans de nombreux cas à l'amélioration des prestations de quantités de machines et d'appareils, et ceci dans la quasi totalité des domaines de la technique. Les performances, la longévité et la consommation d'énergie en ont grandement bénéficié. Nous donnons ci-dessous quelques directives quant au montage et au calcul de la durée de vie des roulements SFERAX.

Toute réalisation mécanique sur billes nécessite le respect de certaines règles. Déroger à ces plus élémentaires précautions nuit d'une façon ou d'une autre à un fonctionnement irréprochable. Nous croyons donc bon de rappeler ici les principales règles qui devraient toujours présider à toute utilisation d'un roulement linéaire.

- **Grande propreté**
- **Aucun choc**
- **Ajustement soigné (du roulement et de l'axe)**
- **Alignement précis**
- **Graissage raisonnable**
- **Charge adaptée (au roulement et à l'axe)**
- **Température adaptée**

Il ne suffit pas de choisir un roulement adapté à la charge requise. Il est souvent plus important encore de **calculer la flèche de l'axe (voir page 60)**. Il est aisé de comprendre qu'un axe courbé par la charge n'est pas bien soutenu par l'ensemble des billes du roulement. Une flèche de plus de 0,01 mm sur la longueur des billes portantes ne devrait en principe pas être admise, à moins que le roulement ne soit surdimensionné par rapport à la charge.

## Informations techniques

### Durée de vie

Pour le calcul de la durée de vie, nous avons admis la même formule pour toutes les qualités. En effet, les roulements précis s'usent moins vite. Toutefois, nous admettons qu'une construction avec les roulements moins précis et s'usant plus vite, supporte également davantage de jeu. Nous avons établi un tableau, nous donnant un coefficient **X** en rapport avec la dureté de l'axe mesurée en Rockwell C (**tableau 1 page 20**).

Dans les tableaux décrivant les dimensions et les caractéristiques des roulements, vous trouvez un facteur **Y**, obtenu à partir de la charge statique admissible.

Ces premières données nous permettent d'obtenir par leur produit, le facteur

$$fl = X \cdot Y \cdot P$$

**fl** = coefficient de durée de vie.

**X** = coefficient de dureté de l'axe.

**Y** = coefficient dynamique du roulement. (voir tableaux des roulements)

**P** = charge perpendiculaire au roulement. [Kp]

La température de travail influence la durée de vie et doit être prise en considération dans le calcul par le facteur **Z** (**tableau 2, page 20**).

La formule donnée s'entend pour une flèche maximale de 0,001 mm sur la longueur des billes portantes.

Il est tout à fait déconseillé d'utiliser des axes chromés dur, **non trempés**. En cas de doute, n'hésitez pas à nous consulter avant d'entreprendre une réalisation nouvelle et inédite. Nous sommes là pour vous conseiller. Nous n'hésitons jamais à écarter l'emploi du roulement SFERAX lorsqu'il n'est pas judicieux.

**Le diagramme 1, page 21**, nous donne la durée de vie en mètres.



**Exemples de calcul  
de la durée de vie**

**1er exemple** \_\_\_\_\_

La charge verticale d'un piston est de 40 kp\*) répartie sur 2 roulements. Le piston se déplace à 200 m/min, 12 heures par jour.

Durée de vie désirée: 1 année, soit 3'600 heures.

Dureté de l'axe: 62 HRC.

Température de travail: 70° C

Nous avons donc:

$P = 20 \text{ kp}^*)$  par roulement.

Vie en mètres:  
 $3'600 \cdot 200 \cdot 60 = 43,2 \cdot 10^6$

$f_l = 0,0135$   
**diagramme 1, page 21**

$X = 1,07$  **tableau 1, page 20**

$$Y = \frac{f_l}{X \cdot P} = \frac{0,0135}{1,07 \cdot 20} = 0,00063$$

Vous trouvez les **SFERAX** suivants (Colonne Y):

<b>2032</b> .....	<b>page 25</b>
<b>122026</b> .....	<b>27</b>
<b>1525-OUV</b> .....	<b>29</b>
<b>101824-OUV</b> .....	<b>31</b>
<b>2028-CPT</b> .....	<b>41</b>
<b>1626 HT</b> .....	<b>43</b>

**2e exemple** \_\_\_\_\_

La charge verticale d'une coulisse est de 100 kp\*), répartie sur 4 roulements OUV et 2 axes. La charge de chaque roulement est donc de 25 kp\*). La coulisse se déplace 200 fois par minute de 400 mm. Dureté de l'axe: 60 HRC. Température de travail: 120° C. Diamètre de l'axe désiré: 30 mm.

$P = 25 \text{ kp}^*)$

$Y = 0,000152$  **page 29**

$X = 1,1$  **selon tableau 1, page 20**

Course/heure =  $0,4 \cdot 2 \cdot 60 \cdot 200 = 9'600 \text{ m/h}$ .

$$f_l = X \cdot Y \cdot P = 1,1 \cdot 0,000152 \cdot 25 = 0,00418$$

Durée de vie en mètres = plus de  $800'000'000$  **diagramme 1, page 21**

Durée de vie à 120° C. =  $0,92 \cdot 800 \cdot 10^6 = 736 \cdot 10^6 \text{ m}$  ( $Z = 0,92$ )

Durée de vie en heures =  $\frac{736 \cdot 10^6}{9'600} = 76'666 \text{ heures}$ .

\*) 1 kp = 9.81 N

# Technische Informationen

## Herstellung

Das SFERAX Standardkugellager besteht aus folgenden Teilen:

- Hülse aus Kugellagerstahl, auf 65 HRC +0 -3 gehärtet, geschliffen und geläppt (Qualität B, nur geschliffen).
- Kugelkäfig aus Messing gedreht u. gefräst; bzw. bei Ausführung GBP aus Polyamid.
- Präzisionsstahlkugeln;
- Kunststoffverschluss.

**Jede Änderung dieses Vorgehens wird in den betreffenden Rubriken erklärt.**

## Präzisionsklassen

Siehe Tabelle Seite 22

- B = mittlere Präzision (rot)
- BA = Mittlere Präzision, verbessert
- A = gute Präzision (grün)
- XA = hohe Präzision (blau)
- ZA = höchste Präzision (schwarz)

## Reibungskoeffizient

Ca. 0,002

Die leichte Reibung erlaubt Längsbewegungen grosser Lasten mit geringem Energieaufwand.

## Dynamische Belastung

Auf Anfrage

## Vorspannung

Je nach Anwendung und Mass von 0,002 bis 0,02 mm gemäss Wellendurchmesser.

## Maximale Hubgeschwindigkeit

Für SFERAX Standard 5 m/s.  
Falls sich das Kugellager bewegt, ist diese Geschwindigkeit nur zulässig, wenn am Ende der Bewegung eine weiche Abbremsung vorgesehen ist.

## Beschleunigung

SFERAX Standard 100 m/s<sup>2</sup>  
SFERAX verstiftet 150 m/s<sup>2</sup>

## Empfehlung

Bei starker Beschleunigung und Verzögerung, empfehlen wir eine dreifache Verstiftung alle 120° beidseitig. Für die Kugellager ab Innendurchmesser 100 mm gehören die Verstiftungen zur Standard-Ausführung.

## Zulässige Betriebstemperatur

Für SFERAX Standard  
- 30° + 80°C

Für SFERAX Speziell, Typ BL  
- 30° + 140°C

Für SFERAX Typ HT, SMX und COMPACT  
- 30° + 200°C

## Schmierung

- Dünnes Öl (für hohe Geschwindigkeiten)
- Lithiumfett (Dichtigkeit 2 oder 3)  
Je höher die Geschwindigkeit, umso niedriger sollte die Viskosität gewählt werden.
- Sollte eine Schmierung nicht möglich sein, darf die Geschwindigkeit max. 1-2 m/min betragen (ohne Schmutzabstreifer).

## Reinigung

Waschbenzin  
Petroleum  
Druckluft

## Schutz

SFERAX Längskugellager werden mit Korrosionsschutzmittel eingeschmiert, ausgeliefert.



## Montageanleitungen

Bei der Montage eines Längskugellagers gelten die selben Vorsichtsmassnahmen wie bei gewöhnlichen Kugellagern.

**Das Längskugellager darf dabei nur an der äusseren Hülse eingepresst werden.** Zweckmässigerweise empfiehlt sich die Verwendung einer zylindrischen Hülse, die flach auf die Stirnseite des Lagers aufgelegt wird. **Um eine Beschädigung des Lagers zu vermeiden, sollte der Hüsendurchmesser um 0,1 mm kleiner als der Bohrungsdurchmesser sein (siehe Abb. 1).**

Die Arretierung des Längskugellagers in der Bohrung kann entweder durch leichtes Einpressen, oder leicht gefettet mit Flansch, Circlips o.ä. erfolgen.

Selbstverständlich kann die Fixierung auch durch Einkleben vorgenommen werden.

**(Siehe Bohrungstoleranzen Seite 22).**

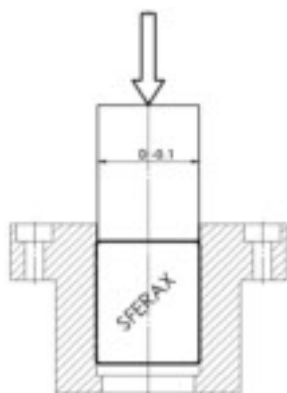


Abb. 1.

Bei der Montage von 2 Längskugellagern auf einer Welle ist darauf zu achten, dass Mittenversatz vermieden wird. Daher sollten die Lager mit eingesteckter Welle fixiert werden.

## Lebensdauer

Unsere über 50-jährige Erfahrung in Bezug auf Herstellung und Einsatz von SFERAX-Längskugellagern hat bei zahlreichen Anwendungen zu wichtigen Innovationen und Produktentwicklungen beigetragen.

Um diese Vorteile auch optimal ausnutzen zu können, sind einige Faktoren in Bezug auf Lebensdauerberechnung und Montage zu beachten.

Grundvoraussetzung für eine lange Lebensdauer eines SFERAX-Längskugellagers ist der fachgerechte Einsatz, sowie der ausreichende Schutz gegen Verschmutzung. Nur so kann eine Lebensdauer über die garantierten Werte hinaus erzielt werden, was wiederum einen entsprechend grossen Sicherheitsfaktor bewirkt.

Da es sich bei einem Längskugellager um ein hochpräzises und dadurch auch um ein extrem empfindliches Teil handelt, halten wir es für nötig, die wichtigsten Grundregeln für einen einwandfreien Einsatz hervorzuheben.

Jede Abweichung von diesen Regeln bedeutet eine Minderung der Funktionsfähigkeit des Lagers. Folgende Grundregeln sollten unabdingbar eingehalten werden:

- **Möglichst optimalen Schutz gegen Verschmutzung**
- **Keinen Schlag**
- **Sorgfältige Anpassung von Kugellager und Welle**
- **Präzise Ausrichtung zur Verhinderung des Mittenversatzes**
- **Geeignete Schmierung**
- **Korrekte Dimensionierung.**
- **Korrekte Temperatur**

Außer der Belastbarkeit des Kugellagers und der Härte der Welle **ist die Durchbiegung der Welle ein grosser Einflussfaktor** bezüglich der Lebensdauer der Führung (siehe Seite 60).

Bei zu grosser Durchbiegung der Welle wird die Belastung nicht mehr optimal auf alle Kugeln verteilt, was eine einseitige Belastung und damit einen schnelleren Verschleiss zur Folge hat. Wir empfehlen daher eine maximale Durchbiegung der Welle, im Auflagebereich des Kugellagers, von höchstens 0,01 mm gemessen. Eine grössere Durchbiegung ist nur dann zulässig, wenn das Kugellager gross genug überdimensioniert ist.

## Technische Informationen

### Lebensdauerberechnung

Bei der Lebensdauerberechnung wird für alle Wellenqualitäten die gleiche Formel zugrunde gelegt. Ein sich durch bessere Toleranzen bei höherwertigen Wellen verringerndes Spiel wirkt sich zwar auf die Lebensdauererwartung der Führung positiv aus, wird aber bei der Berechnung nicht berücksichtigt, so dass hier ein Zugewinn an Lebensdauer auf alle Fälle zu erwarten ist. Für die Berechnung der Lebensdauer sind folgende Angaben notwendig:

**X = Härtefaktor HRC der Wellen**  
**Tabelle 1 Seite 20**

**Y = Dynamischer Tragzahlfaktor**  
**(siehe Tabelle von Kugellager)**

**P = Senkrechte Belastung auf Lager. [Kp]**

Die Formel für den **Lebensdauerfaktor** lautet:

$$fl = X \cdot Y \cdot P$$

Die Betriebstemperatur wirkt sich auf die Lebensdauer aus und muss deshalb bei der Lebensdauerberechnung als Temperaturfaktor **Z** berücksichtigt werden.  
**(Tabelle 2, Seite 20)**

Die Formel gilt für eine max. Wellendurchbiegung von 0,001 mm über die Länge der tragenden Kugel im Lager. Die Verwendung von **ungehärteten**, hartverchromten Wellen ist nicht zu empfehlen, da diese zu schnell einlaufen. Sollten Sie Auslegungsfragen für Ihren Anwendungsfall haben, bitten wir Sie, sich mit uns in Verbindung zu setzen. Sollten SFERAX-Längskugellager für Ihren Anwendungsfall nicht geeignet sein, werden wir Ihnen dann natürlich auch davon abraten.

Die entsprechende Lebensdauer in Metern kann im **Diagramm 1 auf Seite 21** abgelesen werden.



**Berechnungsbeispiele für die Lebensdauerermittlung**

**1. Beispiel** \_\_\_\_\_

Die senkrechte Belastung einer Kolbenstange beträgt 40 kp\*) und ist auf 2 Kugellager verteilt. Die Kolbenstange bewegt sich mit 200 m/min, 12 Stunden täglich.

Gewünschte Lebensdauer: 1 Jahr oder 3'600 Stunden.

Wellen Härte: 62 HRC.

Betriebstemperatur: 70° C.

Vorhandene Angaben:

$P = 20 \text{ kp}^*)$  je Lager.

Lebensdauer: in Meter  
 $3'600 \cdot 200 \cdot 60 = 43,2 \cdot 10^6$

$fl = 0,0135$   
**gemäss Diagramm 1, Seite 21**

$X = 1,07$  **Tabelle 1, Seite 20**

$$Y = \frac{fl}{X \cdot P} = \frac{0,0135}{1,07 \cdot 20} = 0,00063$$

\*) 1 kp = 9,81 N

Der ermittelte Wert ergibt folgende Längskugellagertypen zur Auswahl : (Spalte Y):

<b>2032</b> .....	Seite 25
<b>122026</b> .....	27
<b>1525-OUV</b> .....	29
<b>101824-OUV</b> .....	31
<b>2028-CPT</b> .....	41
<b>1626 HT</b> .....	43

**2. Beispiel** \_\_\_\_\_

Die senkrechte Belastung einer Kulissee beträgt 100 kp\*), gleichmässig auf 4 Kugellager OUV und 2 Wellen verteilt. Somit beträgt die Belastung je Lager 25 kp\*). Der Tisch bewegt sich 400 mm, 200 mal je min. Wellen Härte: 60 HRC  
 Betriebstemperatur: 120° C  
 Gewünschter Wellendurchmesser: 30 mm

Vorhandene Angaben:

$P = 25 \text{ kp}^*)$

$Y = 0,000152$  **Seite 29**

$X = 1,1$  **gemäss Tabelle 1, Seite 20**

Weg je Stunde =  $0,4 \cdot 2 \cdot 60 \cdot 200 = 9'600 \text{ m/h.}$

$$fl = X \cdot Y \cdot P = 1,1 \cdot 0,000152 \cdot 25 = 0,00418$$

Lebensdauer in Meter = mehr als 800'000'000 **(Diagramm 1, Seite 21)**

Lebensdauer bei 120° C. =  $0,92 \cdot 800 \cdot 10^6 = 736 \cdot 10^6 \cdot m$  (Z = 0,92)

Lebensdauer in Stunden =  $\frac{736 \cdot 10^6}{9'600} = 76'666 \text{ Stunden.}$



# Technical Information

## Design

The basic **SFERAX** ball bearing is composed of:

- A housing made of ball bearing steel, machined, hardened to 65 HRC +0 -3, ground and lapped except the B quality, which is only precision-ground.
- Brass turned and milled ball tray or in polyamid for the GBP execution.
- Precision steel balls.
- Steel locking rings and plastic control rings injected after assembling.

**Design changes in the different types of SFERAX ball bearings are described under the appropriate headings.**

## Precision Grades

(see table page 22)

- B = medium.....(red)
- BA = medium improved.....
- A = good..... (green)
- XA = very good.....(blue)
- ZA = high precision.....(black)

## Friction Coefficient

Approx. 0,002

Reduced friction allows heavy loads to be shifted longitudinally with a minimum expenditure of power, hence energy.

## Dynamic Load

On request.

## Preload

Depending on the application and the dimension, from 0,002 to 0,02 mm on the shaft diameter.

## Maximum Speed of Movement

For Standard SFERAX 5 m/sec.  
In case of ball-bearing movement, the speed at the end of the stroke must be decreased.

## Admitted Acceleration

Standard SFERAX	100 m/sec <sup>2</sup>
Special SFERAX	150 m/sec <sup>2</sup>

## Recommendation

For rapid acceleration/deceleration, we recommend using three dowel pins at 120° angle at either end. Ball bearings with an inner diameter of 100 mm or more are fitted with 3 dowel pins as standard.

## Allowed Temperatures

For Standard SFERAX  
- 30° + 80°C.

For Special SFERAX, type BL  
- 30° + 140°C.

For SFERAX type HT, SMX and COMPACT  
- 30° +200° C.

## Lubrication

- Thin bodied oil - for high speeds
- Dry if necessary  
Max. speed 1 to 2 m/min. (without seal)
- Lithium-based grease. For instance, for horizontal applications and medium speeds. Choice of viscosity depends on speed; the higher the speed is, the lower the viscosity should be.

## Cleaning

Rectified benzine  
Petroleum  
Compressed air

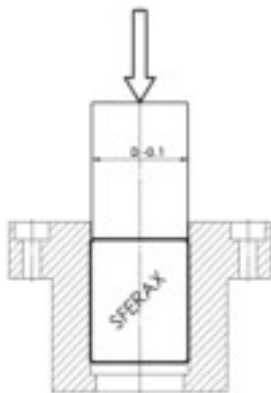
## Protection

SFERAX ball bearings are delivered with a corrosion-preventive coating.



### Fitting Instructions

When fitting SFERAX ball bearings, extreme care should be taken (just as for radial bearings). For best results and to ensure precise fitting, the bearing should be pressed into the housing using a mandrel 0,1 mm smaller than the housing bore. It should be square to the bearing and **in contact with the outer housing only** (see illustration 1). The ball bearing can be held in place by being slightly tightened without hold or left to slide freely and fastened by screw nut, circlips, end cover, etc. It can also be bonded (see tolerances p. 22).



Illus. 1

Where two ball bearings are to be used in tandem, it is recommended that the shaft be inserted into the ball bearings prior to bonding in place.

### Working Life

More than 50 years of experience in the manufacture and application of SFERAX ball bearings testifies to our claim that linear ball bearings in general, and SFERAX in particular, have contributed directly to the improved performance and longer life of all types of high technology machines, with reduced energy consumption.

Details on SFERAX ball-bearing installations and working life calculations are provided below. For well-installed elements that are submitted to normal use and carefully protected from dust and contamination, the values obtained are in fact below reality; a large safety margin has been allowed. Nevertheless, we would remind users that ball bearings are fragile elements requiring due care.

The following rules should always apply:

- **A high degree of cleanliness**
- **Avoidance of shock loads**
- **Correct alignment of the ball bearing and shaft**
- **Adequate lubrication**
- **Correct loading of the ball bearing and shaft.**
- **Appropriate temperature**
- **Careful adjustment (bearing and shaft)**

The shaft deflection should always be calculated, as this may dictate that a larger diameter bearing is required (**see page 60**). It is easily understandable that a shaft bent under the load is not supported by all the balls of the bearing. Normally a deflection larger than 0,01 mm with respect to the length of the supporting balls is unacceptable, unless the ball bearing is strongly overdimensioned for the actual load.

## Technical Information

### Working Life

We use the same formula for calculating the working life expectation of ball bearings of all qualities.

Ball bearings with a higher level of precision have a much longer working life than those with wider tolerances, although the latter support more play.

**Table 1** below lists the hardness coefficient which is determined by the hardness of the shaft measured in Rockwell C. **(page 20)**

The tables describing the dimensions and the characteristics of the ball bearings also include a factor **Y**, determined by the allowed static load.

These first measurements allow you to obtain the **fl** factor according to the formula:

$$fl = X \cdot Y \cdot P$$

**fl** = coefficient of the working life expectation

**X** = coefficient of shaft hardness

**Y** = dynamic coefficient of the ball bearing

**P** = load perpendicular to the ball bearing [Kp]

The working temperature influences the working life expectation and must be taken into consideration in the calculation by the **Z** factor according to **Table 2, page 20**.

The given formula is valid for a maximum deflection of 0,001 mm along the total length of the supporting balls.

It is imperative not to use **untempered** hard-chrome shafts. In case of doubt, do not hesitate to consult us before starting a new combination. We are at your disposal for all information, and will not hesitate to advise against the use of the SFERAX ball bearings when the application is unsuitable.

**Diagram 1, page 21**, gives us the working life expectation in metres.



**Working Life Calculations**

**First example:** \_\_\_\_\_

The vertical charge of a cylinder is 40 kp\*) and is carried by 2 ball bearings. The cylinder moves at a speed of 200 m/min., 12 hours a day.

Ball bearing life expectancy: 1 year (3'600 hours).

Shaft hardness: 62 HRC

Working temperature: 70° C.

Therefore:

P = 20 kp\*) per ball bearing.

Working life in metres :  
 $3'600 \cdot 200 \cdot 60 = 43,2 \cdot 10^6$

fl = 0,0135  
**Diagram 1, page 21**

X = 1,07  
**Table 1, page 20**

$$Y = \frac{fl}{X \cdot P} = \frac{0,0135}{1,07 \cdot 20} = 0,00063$$

\*) 1 kp = 9,81 N

For the following SFERAX refer to page (Column Y):

**2032.....page 25**

**122026.....27**

**1525-OUV.....29**

**101824-OUV.....31**

**2028-CPT.....41**

**1626 HT.....43**

**Selected metric conversion**

1 mm	=	0.03937 inch
0,001 mm	=	0.00004 inch
1 gram	=	0.03527 ounce
1 Kp	=	2.2046 lbs. charge
1 N	=	0.223 lbs. charge

**Second example** \_\_\_\_\_

The vertical charge of the machine slide is 100 kp\*), moving on 2 shafts and supported by 4 type OUV ball bearings. Each ball bearing carries 25 kp\*). The stroke slide is 400 mm, moving 200 times per minute. Shaft hardness: 60 HRC. Working temperature: 120° C. Preferred shaft diameter: 30 mm

P = 25 kp\*)

Y = 0,000152 **page 29**

X = 1,1 **table 1, page 20**

Distance run per hour =  $0,4 \cdot 2 \cdot 60 \cdot 200 = 9'600$  m/h.

$$fl = X \cdot Y \cdot P = 1,1 \cdot 0,000152 \cdot 25 = 0,00418$$

Working life = over 800'000'000 metres **diagram 1 page 21**

Working life at 120° C. =  $0,92 \cdot 800 \cdot 10^6 = 736 \cdot 10^6$  m (Z = 0,92)

$$\text{Working life in hours} = \frac{736 \cdot 10^6}{9'600} = 76'666 \text{ hours.}$$

**Notes**  
*Notizen*  
**Notes**

**Tableau 1**  
*Tabelle 1*  
**Table 1**

---

**Coefficient de dureté de l'axe**  
*Härtefaktor der Führungswelle*  
**Coefficient of the Shaft Hardness**

Rockwell C	<b>X</b>	Rockwell C	<b>X</b>	Rockwell C	<b>X</b>
51	1,93	56	1,27	61	1,085
52	1,74	57	1,19	62	1,07
53	1,58	58	1,15	63	1,06
54	1,45	59	1,12	64	1,05
55	1,35	60	1,10	65	1,04

**Tableau 2**  
*Tabelle 2*  
**Table 2**

---

**Coefficient de température**  
*Temperaturfaktor*  
**Temperature Coefficient**

Temp. ° Celsius	<b>Z</b>
80°	1,00
125°	0,92
140°	0,88
150°	0,85
180°	0,77

# Diagramme 1

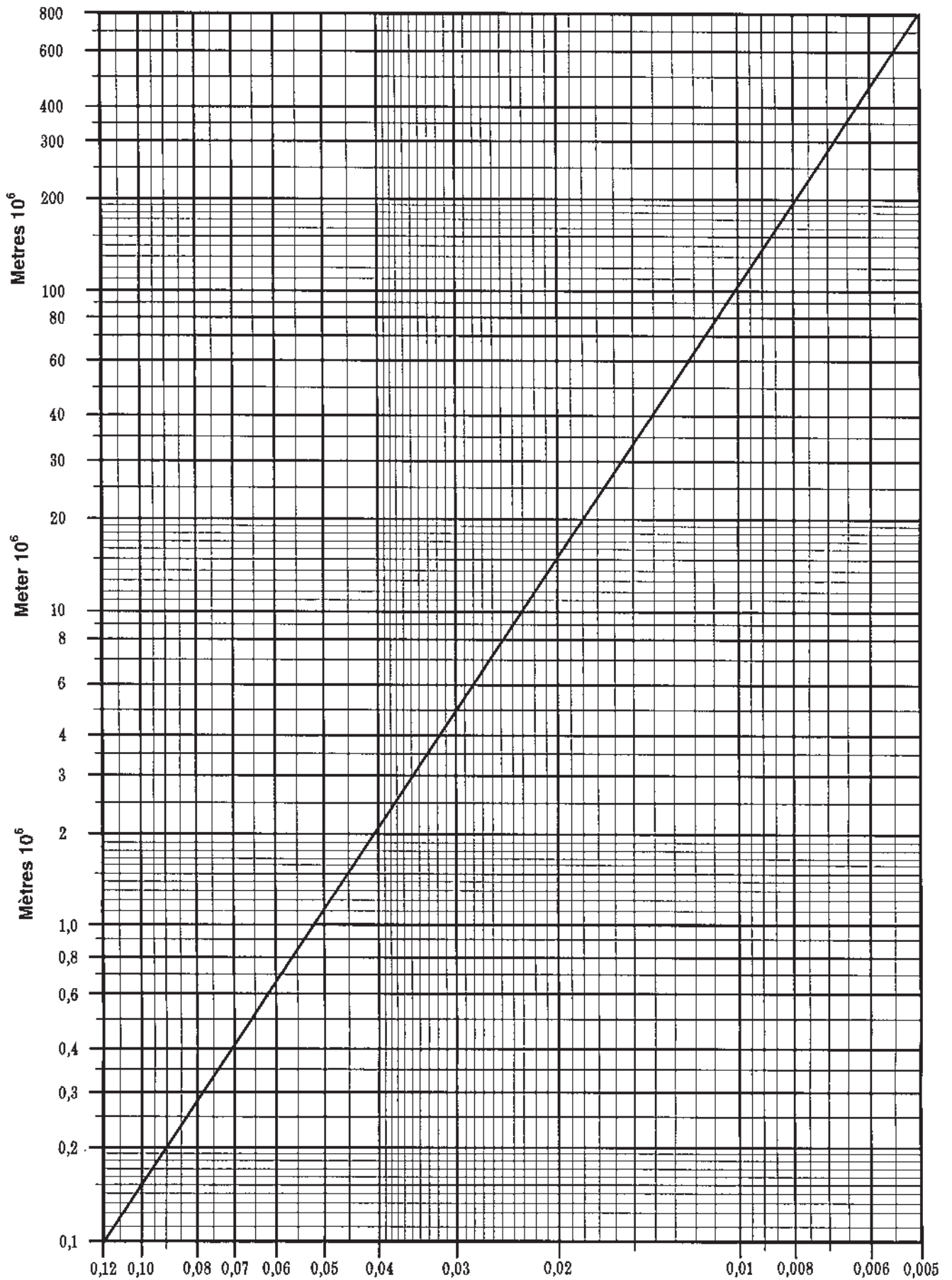
Durée de vie en mètres  $10^6$

# Diagramm 1

Lebensdauer in Meter  $10^6$

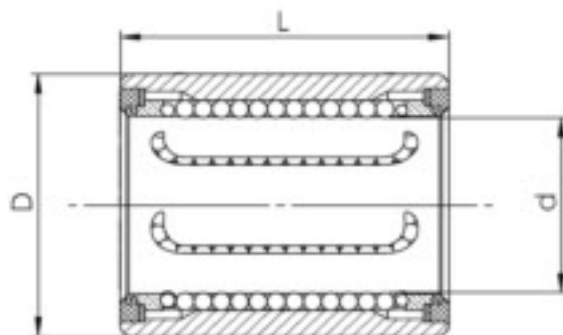
# Diagramm 1

Working Life in Metres  $10^6$



**Tolérances**  
Toleranzen  
**Tolerances**

**en**  
**in 1/1000 mm**



AXE WELLE SHAFT Ø	Précision SFERAX Präzision Precision	d		D		L		Excentricité MAX. Exzentrizität Eccentricity	AXE WELLE SHAFT	Alésage <i>Bohrung</i> Boring		
										collé geklebt cemented	Pressé Eingepresst Press-fitted	
3-15	A	0	-8	0	-9	0	-250	< 10	-5	-9	-2	-7
	XA	0	-5	0	-8	0	-250	< 8	-3	-6	-2	-5
	ZA	0	-2	0	-5	0	-250	< 5	0	-2	0	-2
	BA	+9	0	0	-9	0	-270	< 10	h 6		-2	-10
	B	+20	0	0	-12	0	-350	< 15	h 6		-2	-10
15,7-25,4	A	0	-9	0	-11	0	-250	< 10	-5	-9	-2	-9
	XA	0	-7	0	-9	0	-250	< 8	-3	-6	-2	-6
	ZA	0	-3	0	-6	0	-250	< 5	0	-3	0	-2
	BA	+11	0	0	-12	0	-330	< 10	h 6		-2	-10
	B	+20	0	0	-15	0	-350	< 16	h 6		-2	-10
30-50,8	A	0	-11	0	-15	0	-300	< 10	-5	-10	-2	-10
	XA	0	-8	0	-11	0	-300	< 8	-3	-7	-2	-7
	ZA	0	-4	0	-8	0	-300	< 5	0	-4	0	-4
	BA	+13	0	0	-15	0	-350	< 10	h 6		-2	-10
	B	+25	0	0	-20	0	-390	< 20	h 6		-2	-12
60-76,2	A	0	-15	0	-18	0	-350	< 15	-5	-11	-2	-12
	XA	0	-10	0	-14	0	-350	< 12	-3	-8	-2	-8
	ZA	0	-5	0	-10	0	-350	< 10	0	-5	0	-5
	BA	+40	0	0	-25	0	-450	< 25	h 6		-2	-16
	B											
80-101,6	A	0	-20	0	-20	0	-400	< 20	-5	-12	-5	-15
	XA	0	-12	0	-16	0	-400	< 15	-3	-9	-2	-10
	ZA	0	-7	0	-12	0	-400	< 12	0	-6	0	-7
	BA	+50	0	0	-30	0	-500	< 30	h 6		-2	-20
	B											
125-150	A	0	-25	0	-30	0	-500	< 28	-5	-20	-5	-25
	XA	0	-16	0	-22	0	-500	< 22	-3	-18	-2	-20
	ZA	0	-10	0	-12	0	-500	< 18	0	-10	0	-10
	BA	+50	0	0	-40	0	-700	< 35	h 6		-2	-25
	B											

**Remarque**

Il faut bien considérer que le chassage modifie le diamètre nominal du **SFERAX**, particulièrement pour les petits roulements. Nous conseillons de recourir au collage chaque fois que cela est possible, surtout pour les précisions **A - XA - ZA**. Sous condition de précharge du roulement, nous conseillons l'exécution **GBP**.

**Bemerkung**

*Bitte beachten Sie, dass beim Einpressen von Längskugellagern, vor allem bei kleinen Abmessungen, der Innendurchmesser und damit die Toleranz verändert wird. Wir empfehlen daher die Kugellager einzukleben, vor allem bei den Präzisionsklassen A - XA - ZA. Im Falle von vorgespannten Kugellagern, empfehlen wir die Ausführung GBP.*

**Note**

Press-fitting the bearing can modify the SFERAX-diameter, especially on the smaller ball bearings. Whenever possible, we recommend fixation by bonding, especially for precision grades **A - XA - ZA**. In case of preload condition, we recommend the **GBP** execution.

**Joint d'étanchéité**  
Schmutzabstreifer  
Seals



TYPE TYP TYPE  
**J / J-OUV**

**Utilisation**

Le joint est très utilisé pour la protection des roulements linéaires. Son principal avantage réside dans le fait qu'il est bon marché et facile à monter. D'autre part, il occupe peu de place.

Il n'est, par contre, pas recommandé si l'effet de frein n'est pas acceptable. Dans ce cas, il est préférable d'envisager l'emploi de soufflets.

**Matière**

Nitrile Caoutchouc

**Températures admises**

-30° +100° C.

**Verwendung**

Der Abstreifer wird hauptsächlich als Schutz gegen Verschmutzung des Längskugellagers eingesetzt. Seine Vorteile liegen in der einfachen Montage, der Platzersparnis, sowie im günstigen Preis.

Sollte der Bremsseffekt des Abstreifers störend sein, muss auf Faltenbälge zurückgegriffen werden.

**Material**

Nitril Gummi

**Zulässige Betriebstemperatur**

-30° +100° C.

**Application**

The seal is generally used to protect linear ball bearings from dirt. Its main advantage is that it is inexpensive; it is also easy to assemble. Moreover it takes up minimal space.

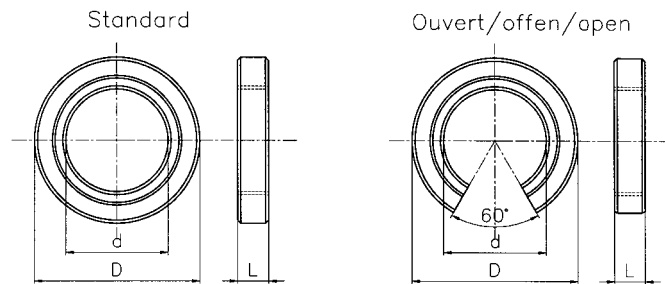
The seal is not recommended if the brake effect is inadequate. In that case it is preferable to resort to bellows.

**Material**

Nitrile Rubber

**Allowed Temperatures**

-30° +100° C.



d	D	L	d	D	L	d	D	L	d	D	L
6	12	4,0	16	26	7,0	30	40	7,0	50	75	10
8	15	7,0	17	28	7,0	30	45	7,0	60	90	10
8	16	7,0	18	28	6,0	30	47	7,0	70	105	10
10	17	6,0	20	28	7,0	35	52	7,0	80	120	13
12	19	4,5	20	32	7,0	40	52	7,0	90	135	13
12	22	7,0	25	35	7,0	40	60	10,0	100	150	13
15	25	6,5	25	38	7,0	40	62	10,0			
16	24	7,0	25	40	7,0	45	67	10,0			





## Roulement linéaire Längskugellager Linear Ball Bearing

**Série métrique**  
*Metrische Ausführung*  
**Metric Series**

TYPE *TYP* TYPE  
**STANDARD**

### Utilisation

Ce roulement permet des mouvements linéaires de très grande précision, sans limitation de course, sans jeu et pratiquement sans friction, ni usure.

### Températures admises

-30° +80° C.

### Protection

Joints page 23

### Type standard GBP

Douille rigide en acier 100 Cr6, trempée 63 HRC, rectifiée et rodée intérieur (B non rodée). Cage guide-billes en **polyamide**.

### Dimensions disponibles

Ø 6-10 mm en précision B, A, XA et ZA (autres dimensions selon \* sur demande)

### Avantages

- Fonctionnement sans à-coups
- Silencieux

### Type standard

Douille rigide en acier 100 Cr6, trempée 63 HRC, rectifiée et rodée intérieur (B non rodée). Guide-billes en **laiton fraisé**.

### Dimensions disponibles

Ø 12-150 mm en classes de précision B, A, XA et ZA

### Informations techniques supplémentaires

pages 8 à 11, 21, 22

### Verwendung

Dieser Kugellagertyp ermöglicht Längsbewegungen in unterschiedlichen Genauigkeiten (je nach Präzisionsklasse), unbegrenztem Hub und durch geringes Spiel nahezu weder Reibung noch Verschleiss.

### Zulässige Betriebstemperatur

-30° +80° C.

**Schutz gegen Verschmutzung**  
Schmutzabstreifer Seite 23

### Typ Standard GBP

Stabile Aussenhülse aus 100 Cr6, gehärtet auf 63 HRC, geschliffen und innen geläppt (Präzision B nur geschliffen). Kugelkäfig aus **Polyamid**.

### Abmessungen

Ø 6 bis 10 mm in Präzision B, A, XA und ZA (andere Abmessungen nach \* auf Anfrage)

### Vorteile

- Sanfterer und stossfreier Betrieb
- Laufruhe

### Typ Standard

Stabile Aussenhülse aus 100 Cr6, gehärtet auf 63 HRC, geschliffen und innen geläppt (Präzision B nur geschliffen). Massiver Kugelkäfig aus **gefrästem Messing**.

### Abmessungen

Ø 12 bis 150 mm in Präzision B, A, XA und ZA.

### Zusätzliche technische Informationen:

Seiten 12 bis 15, 21, 22

### Application

This ball bearing provides high precision linear movements, without stroke limitation, without play and practically free of friction and wear.

### Allowed Temperatures

-30° + 80°C.

### Protection

seals page 23

### Standard GBP Type

Consists of a rigid housing produced from bearing steel 100 Cr6, hardened to 63 HRC, ground and lapped inside (Grade B only ground). Ball tray in **polyamid**.

### Available Dimensions

Ø 6 to 10 mm in precision B, A, XA and ZA (other dimensions as \* on request)

### Advantages

- Smooth, jerk-free operation
- Noiseless

### Standard Type

Consists of a rigid housing produced from bearing steel 100 Cr6, hardened to 63 HRC, grounded and lapped inside (Grade B only ground). Solid **brass precision-milled** ball tray.

### Available Dimensions

Ø 12 to 150 mm in precision B, A, XA and ZA

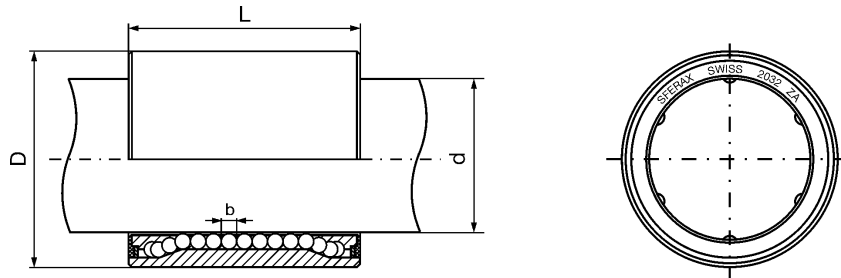
### Additional Technical Data

pages 16 to 19, 21, 22

**Roulement linéaire**  
*Längskugellager*  
**Linear Ball Bearing**



**Série métrique**  
*Metrische Ausführung*  
**Metric Series**



Type Typ Type <b>SFERAX</b>	d mm	D mm	L mm	b mm	E mm	e mm	D1 mm	Capacité de charge <i>Zulässige Belastung</i> Load Capacity		Poids Gewicht Weight en in gr.
								Stat. N	Coeff.Faktor Dynam. Y	
<b>612</b>	6	12	18	1,588	12	1,00	11,5	290	0,003330	8
<b>815</b>	8	15	20	2,000	14	1,00	14,3	420	0,002380	14
<b>816</b>	8	16	20	2,000	14	1,00	15,2	420	0,002380	17
<b>1017</b>	10	17	22	2,000	16	1,00	16,3	495	0,002020	18
<b>1222</b>	12	22	27	2,381	20	1,20	21,2	705	0,001410	42
<b>*1222</b>	12	22	28	2,000	20	1,20	21,2	705	0,001410	42
<b>*1525</b>	15	25	28	2,381	20	1,20	24,2	1035	0,000960	52
<b>*1626</b>	16	26	30	2,381	20	1,20	25,2	1095	0,000910	58
<b>*1828</b>	18	28	30	2,000	20	1,50	27,0	1500	0,000660	66
<b>*2032</b>	20	32	35	2,500	25	1,50	30,8	1860	0,000530	107
<b>2538</b>	25	38	45	3,000	34	1,75	36,5	2805	0,000350	177
<b>2540</b>	25	40	45	3,000	34	1,75	38,5	2805	0,000350	217
<b>3045</b>	30	45	54	3,000	42	1,75	43,5	4125	0,000240	303
<b>3552</b>	35	52	62	3,500	50	2,00	50,5	5625	0,000170	453
<b>4060</b>	40	60	72	3,969	60	2,00	57,0	7350	0,000130	725
<b>4567</b>	45	67	80	4,500	66	2,50	64,0	9300	0,000100	985
<b>5075</b>	50	75	90	5,000	74	2,50	72,0	12600	0,000070	1427
<b>6090</b>	60	90	110	6,000	92	3,00	86,5	14955	0,000060	2450
<b>70105</b>	70	105	130	7,000	110	4,00	101,0	22635	0,000044	3850
<b>80120</b>	80	120	150	8,000	130	4,00	116,0	29565	0,000033	6000
<b>90135</b>	90	135	170	9,000	150	4,00	131,0	37350	0,000026	8850
<b>100150</b>	100	150	190	10,000	170	4,00	145,0	46620	0,000021	12200
<b>125175</b>	125	175	230	10,000	210	4,00	170,0	65280	0,000015	17500
<b>150200</b>	150	200	270	10,000	250	4,00	195,0	83925	0,000011	25200

**Axes recommandés**

**Empfohlene Führungswellen**

**Recommended Shafts**

Précision <b>SFERAX</b> <i>Präzision</i> Precision	Qual. <b>AXE</b> <i>WELLE</i> <b>SHAFT</b>	Tolérances en 1/1000 mm selon la grandeur de l'axe <i>Toleranzen in 1/1000 mm nach Wellendurchmesser</i> Tolerances in 1/1000 mm according to shaft size											
		<b>6 - 15</b>		<b>16 - 25</b>		<b>30 - 50</b>		<b>60 - 75</b>		<b>80 - 100</b>		<b>125 - 150</b>	
<b>A</b>	I, IIIR	-5	-9	-5	-9	-5	-10	-5	-11	-5	-12	-5	-20
<b>XA</b>	I, IIIR	-3	-6	-3	-6	-3	-7	-3	-8	-3	-9	-3	-18
<b>ZA</b>	I, IIIR	0	-2	0	-3	0	-4	0	-5	0	-6	0	-10
<b>B</b>	III	h 6		h 6		h 6		h 6		h 6		h 6	



**Roulement linéaire**  
*Längskugellager*  
**Linear Ball Bearing**

**En pouces**  
*Zoll-Ausführung*  
**In Inches**

TYPE TYP TYPE  
**STANDARD**

**Utilisation**

Ce roulement permet des mouvements linéaires de très grande précision, sans limitation de course, sans jeu et pratiquement sans friction, ni usure.

**Construction**

Douille rigide en acier 100 Cr6, trempée 63 HRC, rectifiée et rodée intérieur, (B non rodée). Cage guide-billes massive en laiton fraisé.

**Températures admises**

-30° +80° C.

**Informations techniques supplémentaires**

pages 8 à 11, 21

**Classes de précision page 22**

B = moyenne  
A = bonne  
XA = précise  
ZA = super précise

**Verwendung**

*Dieser Kugellagertyp ermöglicht Längsbewegungen in unterschiedlichen Genauigkeiten (je nach Qualitätsklasse), unbegrenztem Hub und durch geringes Spiel nahezu weder Reibung noch Verschleiss.*

**Konstruktion**

*Stabile Aussenhülle aus 100 Cr6, gehärtet auf 63 HRC, geschliffen und innen geläppt (Qualität B nur geschliffen). Massiver Kugelkäfig aus gefrästem Messing.*

**Zulässige Betriebstemperatur**

-30° +80° C.

**Zusätzliche technische Informationen**

Seiten 12 bis 15, 21

**Präzisionsklassen Seite 22**

B = mittlere Präzision  
A = gute Präzision  
XA = hohe Präzision  
ZA = höchste Präzision

**Application**

This ball bearing provides high precision linear movements, without stroke limitation, without play and practically free of friction and wear.

**Design**

Consists of a rigid housing produced from bearing steel 100 Cr6, hardened to 63 HRC, ground and lapped inside, (Grade B only ground). Solid brass precision-milled ball tray.

**Allowed Temperatures**

-30° + 80°C.

**Additional Technical Data**

pages 16 to 19, 21

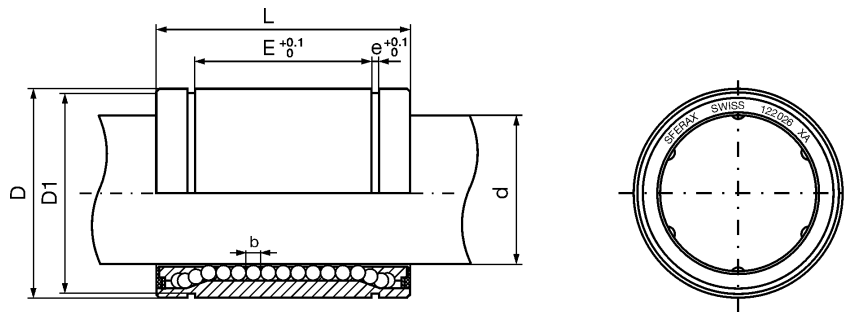
**Precision Grades page 22**

B = medium  
A = good  
XA = very good  
ZA = high precision

**Roulement linéaire**  
*Längskugellager*  
**Linear Ball Bearing**



**En pouces**  
*Zoll-Ausführung*  
**In Inches**



Type <i>Typ</i> Type <b>SFERAX</b>	d mm	D mm	L mm	E mm	e mm	D1 mm	b mm	Capacité de charge <i>Zulässige Belastung</i> Load Capacity		Poids <i>Gewicht</i> Weight en in gr.
								Stat. N	Coeff. Faktor Dynam. Y	
<b>4812</b>	6,350	12,700	19,050	11,100	1,00	11,8	1,588	315	0,003170	9
<b>61014</b>	9,525	15,875	22,225	14,275	1,00	14,9	1,588	585	0,001700	15
<b>81420</b>	12,700	22,225	31,750	22,225	1,15	21,2	2,000	855	0,001160	47
<b>101824</b>	15,875	28,575	38,100	24,900	1,40	27,3	3,000	1560	0,000640	104
<b>122026</b>	19,050	31,750	41,275	26,975	1,40	30,2	3,000	1935	0,000510	127
<b>162536</b>	25,400	39,688	57,150	41,275	1,70	37,7	3,969	3930	0,000250	250
<b>203242</b>	31,750	50,800	66,675	47,625	1,70	48,8	3,969	6000	0,000166	524
<b>243848</b>	38,100	60,325	76,200	57,150	2,10	58,3	5,000	7230	0,000138	831
<b>324864</b>	50,800	76,200	101,600	76,200	2,50	73,0	6,000	14310	0,000069	1607
<b>406080</b>	63,500	95,250	127,000	95,250	2,90	92,0	7,000	22470	0,000044	3050
<b>487296</b>	76,200	114,300	152,400	114,300	2,90	111,0	9,000	35415	0,000028	5500

**Axes recommandés**

**Empfohlene Führungswellen**

**Recommended Shafts**

Precision <b>SFERAX</b> <i>Präzision</i> Precision	Qual. <b>AXE</b> <i>WELLE</i> <b>SHAFT</b>	Tolérances en 1/1000 mm selon la grandeur de l'axe <i>Toleranzen 1/1000 mm nach Wellendurchmesser</i> Tolerances in 1/1000 mm according to shaft size					
		6 - 15	15,7 - 25,4	30 - 50,8	60 - 76,2	80 - 101,6	125 - 150
<b>A</b>	I, IIIIR	-5 -9	-5 -9	-5 -10	-5 -11	-5 -12	-5 -20
<b>XA</b>	I, IIIIR	-3 -6	-3 -6	-3 -7	-3 -8	-3 -9	-3 -18
<b>ZA</b>	I, IIIIR	0 -2	0 -3	0 -4	0 -5	0 -6	0 -10
<b>B</b>	III	h 6	h 6	h 6	h 6	h 6	h 6



**Roulement linéaire  
ouvert 60°**  
*60° offenes  
Längskugellager*  
**60° Open Ball Bearing  
for Linear Movements**

**Série métrique**  
*Metrische Ausführung*  
**Metric Series**

TYPE TYP TYPE  
**OUV**

**Utilisation**

Le roulement **OUV** permet des mouvements linéaires de très grande précision, sans limitation de course, sans jeu et pratiquement sans friction, ni usure. L'axe peut être soutenu sur toute sa longueur.

**Particularités**

- \* Tout métal
- \* Grande capacité de charge, grâce à une disposition optimale des rangées de billes.
- \* Jeu réglable, en particulier avec **SR-OUV pages 70-71** ou **SR-OUV-AL-R pages 100-101**.

**Classes de précision page 22**

B = moyenne  
A = bonne

**Températures admises**

-30° +200° C.

**Protection**

Joints OUV page 23

**Informations techniques supplémentaires**  
pages 8 à 11, 21.

**Verwendung**

Dieses 60° offene Längskugellager Typ **OUV** ermöglicht Konstruktionen, bei denen die Führungswelle auf der gesamten Länge unterstützt werden kann.

**Besonderheiten**

- \* *Komplett aus Metall*
- \* *Grosse Belastbarkeit aufgrund optimaler Ausrichtung der Kugeldreihen.*
- \* *Regulierbares Spiel in Kombination mit Kugellagerblöcken vom Typ **SR-OUV** und **SR-OUV-AL-R** (siehe Seite 70-71 / 100-101).*

**Präzisionsklassen Seite 22**

B = mittlere Präzision  
A = gute Präzision

**Zulässige Betriebstemperatur**

-30° +200° C.

**Schutz gegen Verschmutzung**

Schmutzabstreifer OUV Seite 23

**Zusätzliche technische Informationen:**  
Seiten 12 bis 15, 21.

**Application**

The open ball bearing **OUV** provides very high precision linear movements, without stroke limitation, without play and practically free of friction and wear. The shaft can be supported all along its length.

**Features**

- \* Full Metal
- \* High load carrying capacity due to optimal location of the ball tracks.
- \* Suitable for adjustable play, with plummer block **SR-OUV pages 70-71** or **SR-OUV-AL-R pages 100-101**.

**Precision Grades page 22**

B = medium  
A = good

**Allowed Temperatures**

-30° +200° C.

**Protection**

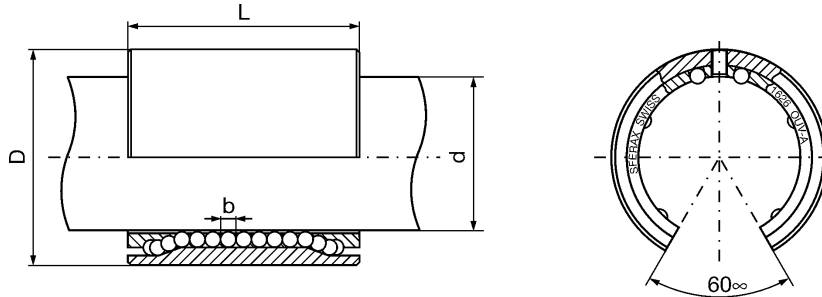
Seals OUV page 23

**Additional Technical Data**  
pages 16 to 19, 21.

**Roulement linéaire  
ouvert 60°**  
*60° offenes Längskugellager*  
**60° Open Ball Bearing  
for Linear Movements**



**Série métrique**  
*Metrische Ausführung*  
**Metric Series**



Type <i>Typ</i> Type	d mm	D mm	L mm	b mm	Chemins de billes <i>Kugel- reihen</i> Ball Tracks	Capacité de charge <i>Zulässige Belastung</i> Load Capacity		Poids <i>Gewicht</i> Weight en in gr.
						Stat.N	Coeff. Faktor Dynam. Y	
<b>612-OUV</b>	6	12	18	1,588	4	240	0,004160	7
<b>815-OUV</b>	8	15	20	2,000	4	330	0,003030	12
<b>1017-OUV</b>	10	17	22	2,000	4	390	0,002560	16
<b>1222-OUV</b>	12	22	27	2,381	4	555	0,001800	35
<b>1525-OUV</b>	15	25	28	2,381	6	1650	0,000606	43
<b>1626-OUV</b>	16	26	30	2,381	6	1740	0,000575	52
<b>1828-OUV</b>	18	28	30	2,000	6	2400	0,000417	60
<b>2032-OUV</b>	20	32	35	2,500	6	3000	0,000333	91
<b>2540-OUV</b>	25	40	45	3,000	6	4500	0,000222	180
<b>3045-OUV</b>	30	45	54	3,000	6	6600	0,000152	260
<b>3047-OUV</b>	30	47	68	3,000	8	7650	0,000134	400
<b>3552-OUV</b>	35	52	62	3,500	6	9000	0,000111	394
<b>4060-OUV</b>	40	60	72	3,969	6	11700	0,000085	620
<b>5075-OUV</b>	50	75	90	5,000	6	20100	0,000050	1262
<b>6090-OUV</b>	60	90	110	6,000	6	24000	0,000042	2100

Axes recommandés		Empfohlene Führungswellen		Recommended Shafts	
Précision <b>SFERAX</b> <i>Präzision</i> Precision	<b>AXE</b> Qualité	Tolérances en 1/1000 mm selon la grandeur de l'axe			
	<b>WELLE</b> Qualität	<i>Toleranzen 1/1000 mm nach Wellendurchmesser</i>			
	<b>SHAFT</b> Quality	Tolerances in 1/1000 mm according to shaft size			
	Diamètre	<b>6 - 15</b>	<b>15,7 - 25,4</b>	<b>30 - 60</b>	
<b>A</b>	I, IIIR	-5 -9	-5 -9	-5 -10	
<b>B</b>	III	h 6	h 6	h 6	



**Roulement linéaire  
ouvert 60°**  
*60° offenes  
Längskugellager*  
**60° Open Ball Bearing  
for Linear Movements**

**En pouces**  
*Zoll-Ausführung*  
**In Inches**

TYPE TYP TYPE

**OUV**

**Utilisation**

Le roulement type **OUV** permet des mouvements linéaires de très grande précision, sans limitation de course, sans jeu et pratiquement sans friction, ni usure. L'axe peut être soutenu sur toute sa longueur.

**Particularités**

- \* Tout métal
- \* Grande capacité de charge, grâce à une disposition optimale des rangées de billes.

**Classes de précision page 22**

B = moyenne  
A = bonne

**Températures admises**

-30° +200° C.

**Informations techniques supplémentaires**  
pages 8 à 11, 21.

**Verwendung**

Dieses 60° offene Längskugellager Typ **OUV** ermöglicht Konstruktionen, bei denen die Führungswelle auf der gesamten Länge unterstützt werden kann.

**Besonderheiten**

- \* *Komplett aus Metall*
- \* *Grosse Belastbarkeit aufgrund optimaler Ausrichtung der Kugelreihen.*

**Präzisionsklassen Seite 22**

B = *mittlere Präzision*  
A = *gute Präzision*

**Zulässige Betriebstemperatur**

-30° +200° C.

**Zusätzliche technische Informationen**  
Seiten 12 bis 15, 21

**Application**

The open ball bearing type OUV provides very high precision linear movements, without stroke limitation, without play and practically free of friction and wear. The shaft can be supported all along its length.

**Features**

- \* Full Metal
- \* High load carrying capacity due to optimal location of the ball tracks.

**Precision Grades page 22**

B = medium  
A = good

**Allowed Temperatures**

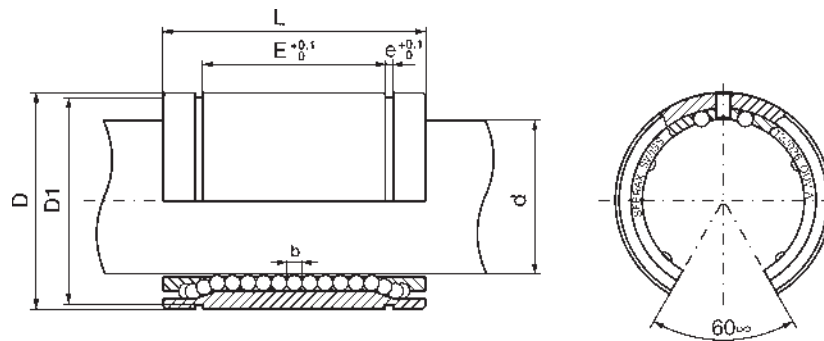
-30° +200° C.

**Additional Technical Data**  
pages 16 to 19, 21.

**Roulement linéaire  
ouvert 60°**  
60° offenes  
Längskugellager  
**60° Open Ball Bearing for  
Linear Movements**



**En pouces**  
Zoll-Ausführung  
**In Inches**



Type Typ Type	d mm	D mm	L mm	E mm	e mm	D1 mm	b mm	Capacité de charge Zulässige Belastung Load Capacity		Poids Gewicht Weight en in gr.
								Stat. N	Coeff. Faktor Dynam. Y	
<b>4812-OUV</b>	6,350	12,700	19,050	11,100	1,00	11,8	1,588	255	0,003920	8
<b>61014-OUV</b>	9,525	15,875	22,225	14,275	1,00	14,9	1,588	465	0,002150	12
<b>81420-OUV</b>	12,700	22,225	31,750	22,225	1,15	21,2	2,000	690	0,001440	42
<b>101824-OUV</b>	15,875	28,575	38,100	24,900	1,40	27,3	3,000	2490	0,000402	87
<b>122026-OUV</b>	19,050	31,750	41,275	26,975	1,40	30,2	3,000	3090	0,000324	114
<b>162536-OUV</b>	25,400	39,688	57,150	41,275	1,70	37,7	3,969	6300	0,000159	204
<b>203242-OUV</b>	31,750	50,800	66,675	47,625	1,70	48,8	3,969	9600	0,000104	439
<b>243848-OUV</b>	38,100	60,325	76,200	57,150	2,10	58,3	5,000	11580	0,000086	720

**Axes recommandés**

**Empfohlene Führungswellen**

**Recommended Shafts**

Précision <b>SFERAX</b> Präzision Precision	AXE <b>WELLE</b> SHAFT Quality	Tolérances en 1/1000 mm selon la grandeur de l'axe Toleranzen 1/1000 mm nach Wellendurchmesser Tolerances in 1/1000 mm according to shaft size		
		<b>6 - 15</b>	<b>15,7 - 25,4</b>	<b>30 - 50,8</b>
<b>A</b>	I, IIIR	-5 -9	-5 -9	-5 -10
<b>B</b>	III	h 6	h 6	h 6





**Roulement linéaire rotatif**  
*Kugellager für Längs- und Drehbewegungen*  
**Ball Bearing for Linear and Rotating Movements**

TYPE TYP TYPE

**LR**

**Utilisation**

Le roulement **LR** permet des mouvements rotatifs et linéaires de très grande précision, sans limitation de course, sans jeu et pratiquement sans friction ni usure.

**Particularités**

- \* La cage guide-billes est libre en rotation.
- \* Les bagues acier font office de butées à billes.

**Températures admises**

-30° +140° C.

**Protection**

Joints page 23

**Classes de précision page 22**

B = moyenne  
 A = bonne  
 ZA = super précise

**Informations techniques supplémentaires**  
 pages 8 à 11, 21.

**Verwendung**

Der Typ **LR** ermöglicht präzise Längs- und Drehbewegungen, die sowohl simultan als auch separat stattfinden können.

**Besonderheiten**

- \* In Drehbewegung freilaufender Kugelkäfig.
- \* Stahlringe als Gegenlager.

**Zulässige Betriebstemperatur**

-30° +140°

**Präzisionsklassen Seite 22**

B = mittlere Präzision  
 A = gute Präzision  
 ZA = höchste Präzision

**Schutz gegen Verschmutzung**  
 Schmutzabstreifer Seite 23

**Zusätzliche technische Informationen**  
 Seiten 12 bis 15, 21.

**Application**

The ball bearing **LR** allows high precision rotating and linear movements, without stroke limitation, without play and practically free of friction and wear.

**Features**

- \* The ball tray rotates freely.
- \* The steel rings serve as ball block stops.

**Allowed Temperatures**

-30° +140°

**Precision Grades page 22**

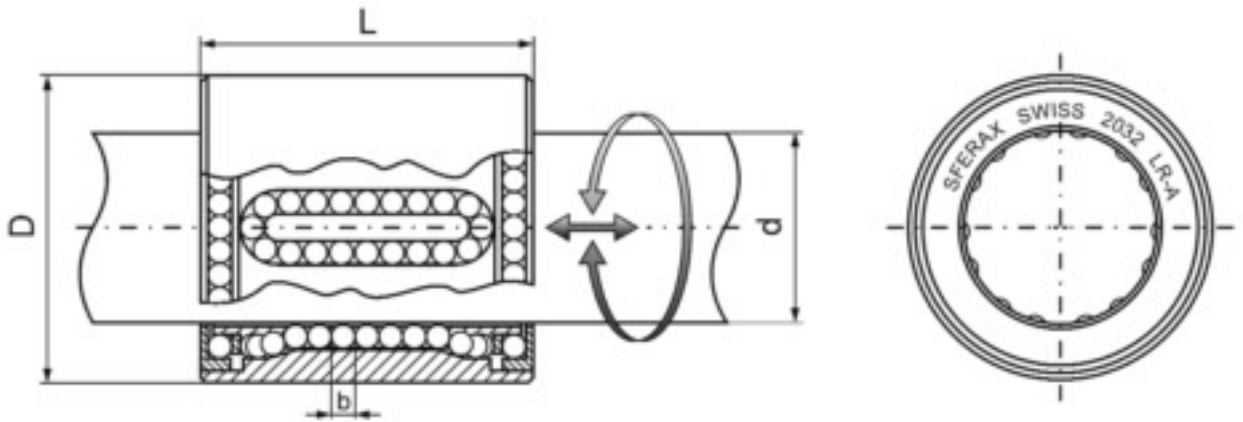
B = medium  
 A = good  
 ZA = high precision

**Protection**

Seals page 23

**Additional Technical Data**  
 pages 16 to 19, 21.

**Roulement linéaire rotatif**  
*Kugellager für Längs- und Drehbewegungen*  
**Ball Bearing for Linear and Rotating Movements**



Type Typ Type	d mm	D mm	L mm	b mm	T/min. U/Min R/Min	Capacité de charge Zulässige Belastung Load Capacity		Poids Gewicht Weight en in gr.
						Stat. N	Coeff. Faktor Dynam. Y	
<b>1222-LR</b>	12	22	27	2	800	500	0,002000	45
<b>2032-LR</b>	20	32	35	2,5	500	1240	0,000806	110
<b>3045-LR</b>	30	45	54	3	300	2750	0,000363	317
<b>4060-LR</b>	40	60	72	3,969	250	4900	0,000204	750
<b>5075-LR</b>	50	75	90	5	200	8400	0,000119	1478
<b>6090-LR</b>	60	90	110	6	120	9970	0,000100	2650

Axes recommandés		Empfohlene Führungswellen		Recommended Shafts			
Précision <b>SFERAX</b> Präzision Precision	<b>AXE</b> <b>WELLE</b> <b>SHAFT</b> Quality	Qualité Qualität	Tolérances en 1/1000 mm selon la grandeur de l'axe Toleranzen 1/1000 mm nach Wellendurchmesser Tolerances in 1/1000 mm according to shaft size				
			<b>12</b>	<b>20</b>	<b>30 - 50</b>	<b>60</b>	
<b>A</b>	I, III R		-5 -9	-5 -9	-5 -10	-5 -11	
<b>ZA</b>	I, III R		0 -2	0 -3	0 -4		
<b>B</b>	III		h 6	h 6	h 6	h 6	



## Roulement linéaire rotatif compact

*Kugellager für Längs- und Drehbewegungen, kompakt*

## Ball Bearing for Linear and Rotating Movements, Compact

TYPE TYP TYPE

# LCR

### Utilisation

Le roulement **LCR** est conçu pour des mouvements de translation et de rotation, simultanés ou séparés.

### Particularités

- \* Longue durée de vie
- \* Encombrement réduit
- \* Bagues de retenue axiale en polyamide.

### Classe de précision page 22

BA = moyenne améliorée

### Températures admises

-30° +80° C.

### Informations techniques supplémentaires

pages 8 à 11, 21.

### Verwendung

*Der Typ **LCR** ermöglicht Längs- und Drehbewegungen, die sowohl simultan als auch separat stattfinden können.*

### Besonderheiten

- \* *Lange Lebensdauer*
- \* *Geringer Platzbedarf*
- \* *Axiale Rückhalteringe aus Polyamid.*

### Präzisionsklasse Seite 22

*BA = mittlere Präzision, verbessert*

### Zulässige Betriebstemperatur

-30° +80° C.

### Zusätzliche technische Informationen

Seiten 12 à 15, 21.

### Application

The linear ball bearing type **LCR** is designed for linear and rotary motions. The movements can be separate or simultaneous.

### Features

- \* Long working life
- \* Takes up little space.
- \* Axial stoppage rings in polyamid.

### Precision Grade page 22

BA = medium improved

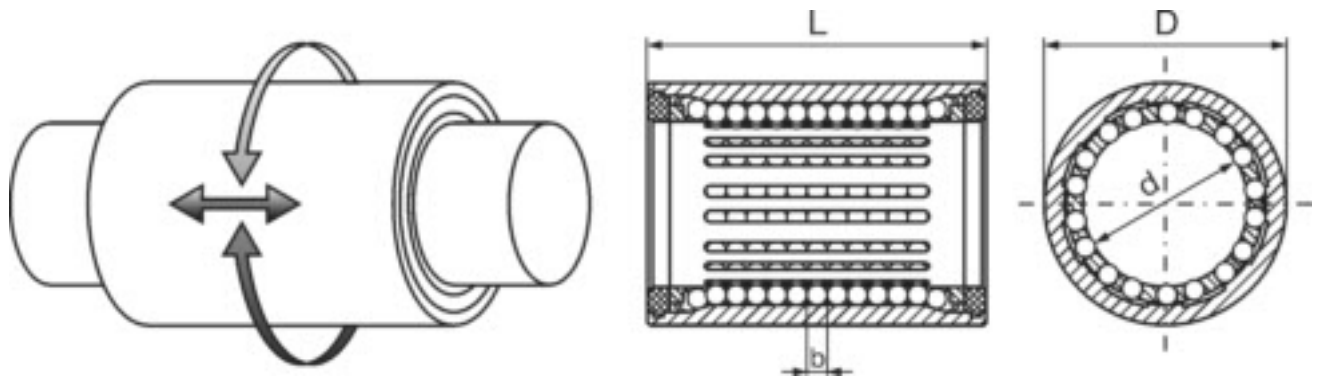
### Allowed Temperatures

-30° +80° C.

### Additional Technical Data

pages 16 to 19, 21.

**Roulement linéaire rotatif compact**  
*Kugellager für Längs- und Drehbewegungen, kompakt*  
**Ball Bearing for Linear and Rotating Movements, Compact**



Type <i>Typ</i> Type	d mm	D mm	L mm	b mm	Tours/min. <i>U/Min.</i> R/min.	Capacité de charge <i>Zulässige Belastung</i> Load Capacity		Poids <i>Gewicht</i> Weight en in gr.
						Stat. N	Coeff. Faktor Dynam. Y	
<b>LCR 6</b>	6	10	19	1,000	1000	100	0,010000	6
<b>LCR 8</b>	8	14	23	1,500	750	210	0,004762	14
<b>LCR 10</b>	10	16	26	1,500	600	240	0,004167	19
<b>LCR 12</b>	12	19	31	1,750	500	540	0,001852	31
<b>LCR 16</b>	16	25	35	2,381	375	890	0,001124	60
<b>LCR 20</b>	20	30	42	2,500	300	1090	0,000917	100
<b>LCR 25</b>	25	37	54	3,000	240	1320	0,000757	200
<b>LCR 30</b>	30	42	64	3,000	200	1840	0,000543	270
<b>LCR 40</b>	40	55	78	3,500	150	3200	0,000313	565

**Axes recommandés: III-h6**

**Empfohlene Führungswellen: III-h6**

**Recommended Shafts: III-h6**



## Roulement linéaire rotatif *Kugellager für Längs- und Drehbewegungen* Ball Bearing for Linear and Rotating Movements

TYPE TYP TYPE

# BIMO

### Utilisation

Le roulement **BIMO** permet des mouvements linéaires et rotatifs de précision tout en admettant un certain jeu consécutif au fonctionnement du roulement à aiguilles (surtout pour les grands diamètres).

### Recommandations

Par sa conception, le **BIMO** ne supporte pas de charge axiale, car celle-ci provoque une friction entre la cage à aiguilles et le cir-

clips de retenue, et entraîne une usure prématurée de l'ensemble. Pour les grandes vitesses de rotation, il est indispensable de lubrifier en permanence le **BIMO** (voir rainure avec trous à cet effet) car l'huile de lubrification permet de réduire le frottement et la chaleur. De plus, de fortes accélérations axiales combinées avec une rotation sont des conditions qui nécessitent une attention toute particulière. **Dans tous les cas, il est nécessaire**

**de tester l'ensemble linéaire rotatif dans les conditions réelles de fonctionnement avant de valider la conception du projet.**

**Classe de précision** page 22  
A = Bonne

**Températures admises**  
-30° +80° C.

**Informations techniques supplémentaires**  
pages 8 à 11, 21.

### Verwendung

Der Typ **BIMO** ermöglicht genaue Längs- und Drehbewegungen unter Zulassung eines gewissen Spiels aufgrund der Funktionsweise des Nadellagers (insbesondere bei grösseren Durchmesser).

### Empfehlungen

Aufgrund seiner Konstruktion verträgt das **BIMO** keine axialen Belastungen, da dies zu einer Reibung zwischen dem Nadellager und den Halteringen führen würde, was einen vorzeitigen

Verschleiss verursachen könnte. Bei hohen Rotationsgeschwindigkeiten ist eine permanente Schmierung nötig (sh. Rille mit Bohrung), da durch das Schmieröl sowohl die Reibung als auch die Temperaturen reduziert werden. Grundsätzlich erfordert die Kombination aus hoher axialer Beschleunigung gepaart mit einer Rotationsbewegung besonderer Aufmerksamkeit. **Auf jeden Fall ist es vor dem Serieneinsatz dieses Lagers zwingend nötig, unter realen Bedingungen Probenlauf durchzuführen.**

**Präzisionsklasse** Seite 22  
A = gute Präzision

**Zulässige Betriebstemperatur**  
-30° +80° C.

**Zusätzliche technische Informationen**  
Seiten 12 bis 15, 21.

### Application

The BIMO ball bearing enables high-precision linear and rotating movement while allowing for a certain degree of play due to the operation of the needle bearing (mainly for large diameters).

### Recommendations

The **BIMO** ball bearing design keeps it away from any axial-shaft load, since the latter causes friction between the needle bearing cage and the cir-

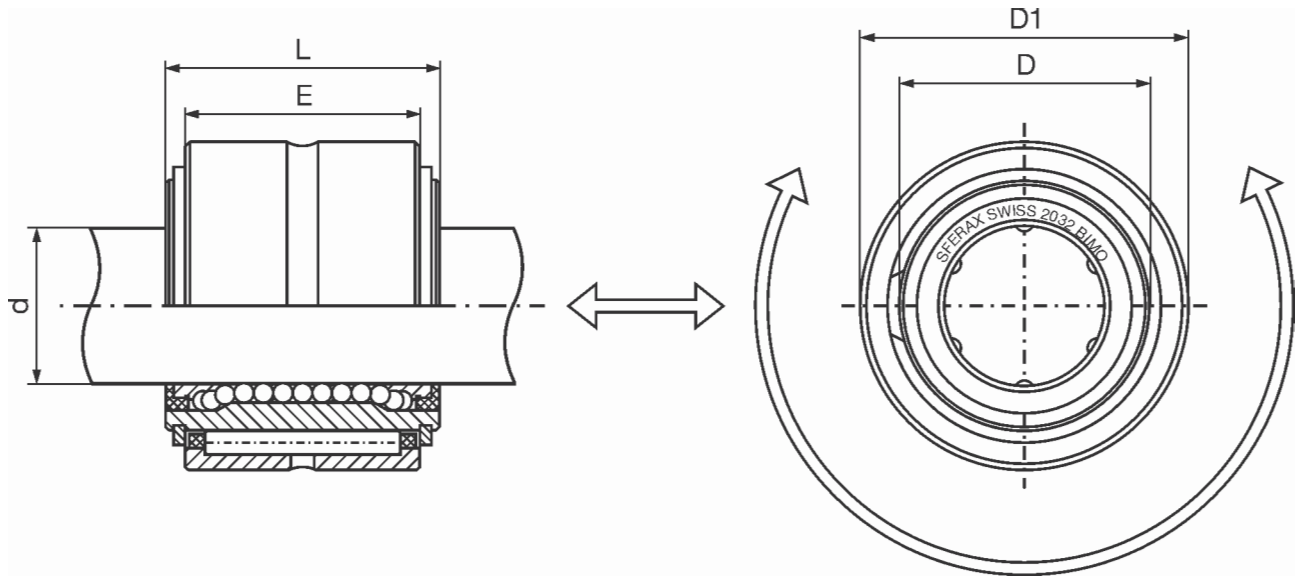
clip. High rotation speeds require constant lubrication of the **BIMO** (see the groove with holes for this purpose), since the lubricant serves to reduce friction and heat. Moreover, high axial acceleration combined with rotation are working conditions that require very special attention. **In any case, it is necessary to test the linear set in real working conditions before validating the project design.**

**Precision Grade** page 22  
A = good

**Allowed Temperatures**  
-30° +80° C.

**Additional Technical Data**  
pages 16 to 19, 21.

**Roulement linéaire rotatif**  
*Kugellager für Längs- und Drehbewegungen*  
**Ball Bearing for Linear and Rotating Movements**



Type Typ Type	d mm	D mm	D1 mm	L mm	E mm	Tours/min. U/min. r/min.	Capacité de charge Zulässige Belastung Load Capacity		Poids Gewicht Weight en in gr.
							Stat. N	Coeff. Faktor Dynam. Y	
<b>612-BIMO</b>	6	12	19	18	12	3'800	300	0,003330	20
<b>815-BIMO</b>	8	15	23	20	16	3'500	420	0,002380	35
<b>1017-BIMO</b>	10	17	25	22	16	3'000	495	0,002020	42
<b>1222-BIMO</b>	12	22	30	27	20	2'750	705	0,001420	80
<b>1525-BIMO</b>	15	25	33	28	20	2'400	1035	0,000966	94
<b>2032-BIMO</b>	20	32	42	35	30	2'000	1860	0,000538	210
<b>2540-BIMO</b>	25	40	50	45	30	1'650	2805	0,000357	345
<b>3045-BIMO</b>	30	45	55	54	30	1'500	4125	0,000242	445
<b>3552-BIMO</b>	35	52	68	62	22	1'100	5625	0,000178	655
<b>4060-BIMO</b>	40	60	72	72	35	900	7350	0,000136	985
<b>5075-BIMO</b>	50	75	92	90	35	750	12600	0,000079	1900
<b>6090-BIMO</b>	60	90	110	110	35	500	14955	0,000067	3100

**Axes recommandés**

**Empfohlene Führungswellen**

**Recommended Shafts**

<b>AXE</b> Qualité	Pour un fonctionnement optimal, il est nécessaire que la douille <b>SFERAX</b> soit légèrement précontrainte sur l'axe afin qu'elle ne tourne pas. Sur demande, nous pouvons livrer l'ensemble préchargé.	<i>Um eine optimale Funktionsweise zu gewährleisten, ist es zwingend nötig, dass das <b>SFERAX</b>-Lager leicht vorgespannt auf die Welle aufgepasst wird, damit es sich nicht verdrehen kann. Auf Anfrage können wir Ihnen gerne eine aufeinander abgestimmte Kombination anbieten.</i>	For optimum operation, it is necessary that the <b>SFERAX</b> is slightly preloaded on the shaft so that it does not rotate. On request, we can deliver the entire set preloaded.
<b>WELLE</b> Qualität			
<b>SHAFT</b> Quality			
I, IIIR			



## Roulement linéaire compact - guide-billes polyamide

*Längskugellager, kompakt*

*- Polyamid-Kugelkäfig*

## Compact Linear Ball Bearing - Polyamid Ball Tray

TYPE TYP TYPE

# COMPACT-GBP

### Utilisation

Le choix de ce roulement se justifie plus particulièrement pour des applications où l'encombrement est limité. Il se caractérise par les différentes classes de précision disponibles et par son fonctionnement doux et sans à-coups.

### Construction

Douille rigide en acier 100 Cr6, trempée 63 HRC, rectifiée (BA) et rodée intérieur (A-XA). Cage guide-billes en polyamide 66.

### Particularités

- Chemins de billes disposés symétriquement (charge constante)
- Les joints incorporés sont intégrés au roulement (pas d'influence sur la longueur).

### Classes de précision page 22

BA = moyenne améliorée

A = bonne

XA = précise

### Températures admises

- 30° +80° C

### Protection

1 joint incorporé 1 RS

2 joints incorporés 2 RS

### Informations techniques supplémentaires

pages 8 à 11, 21.

### Verwendung

*Dieses Längskugellager ist ausgelegt für Anwendungen, bei denen der Einbauraum begrenzt ist. Es zeichnet sich durch seine unterschiedlichen Präzisionsklassen sowie seine sanfte und ruckfreie Funktionsweise aus.*

### Konstruktion

*Stabile Aussenhülse aus 100Cr6 gehärtet auf 63 HRC, geschliffen (BA) und innen geläpft (A-XA). Kugelkäfig aus Polyamid 66.*

### Besonderheiten

- Kugelreihen symmetrisch zur Lastachse (konstante Belastung)
- Die integrierten Abstreifer sind innerhalb des Kugellagers montiert werden (keine Längenveränderung).

### Präzisionsklassen Seite 22

BA = mittlere Präzision, verbessert

A = gute Präzision

XA = hohe Präzision

### Zulässige Betriebstemperatur

- 30° + 80° C

### Schutz gegen Verschmutzung

1 integrierte Abstreifer 1 RS

2 integrierte Abstreifer 2 RS

### Zusätzliche technische Informationen

Seiten 12 bis 15, 21.

### Application

This model of ball bearing is particularly well-suited for applications where space is limited.

Outstanding features include a full range of grades of precision and smooth, jerk-free operation.

### Design

Rigid housing in bearing steel 100 Cr6, hardened to 63 HRC, ground (BA) and internally lapped (Grades A-XA). Ball tray in polyamid 66.

### Features

- Ball tracks run symmetrically with the load shaft (constant load)
- Incorporated seals are mounted inside the ball bearing (avoiding any change of length).

### Precision Grades page 22

BA = medium improved

A = good

XA = very good

### Allowed Temperatures

-30° +80° C

### Protection

1 incorporated seal 1 RS

2 incorporated seals 2 RS

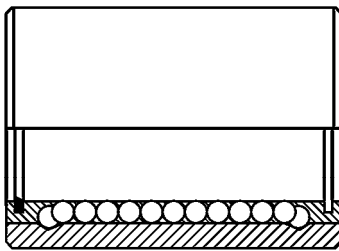
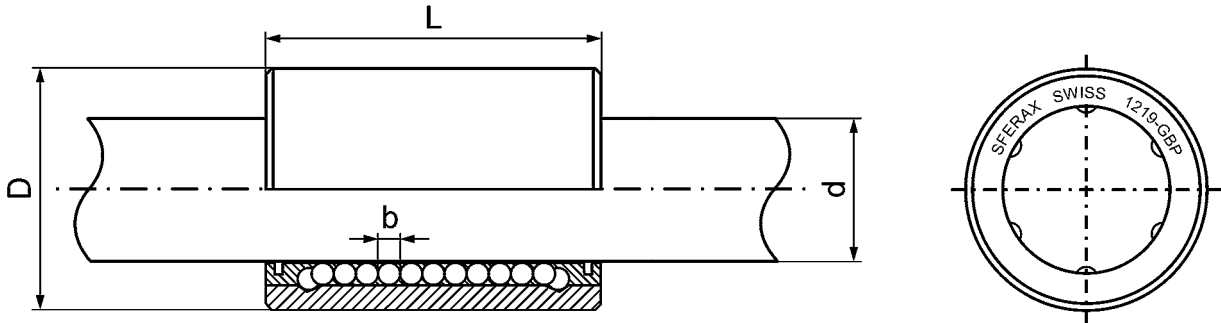
### Additional Technical Data

pages 16 to 19, 21.

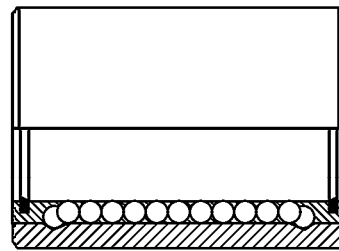
**Roulement linéaire  
compact - guide-billes  
polyamide**

*Längskugellager, kompakt -  
Polyamid-Kugelkäfig*

**Compact Linear Ball Bearing  
- Polyamid Ball Tray**



(1 RS)



(2 RS)

Type Typ Type	d mm	D mm	L mm	b mm	Chemins de billes Kugelreihen Ball Tracks	Capacité de charge Zulässige Belastung Load Capacity		Poids Gewicht Weight en in gr.
						Stat. N	Coeff. Fakt. Dynam. Y	
<b>1219-COMPACT-GBP</b>	12	19	28	2,000	6	705	0,00141	20
<b>1624-COMPACT-GBP</b>	16	24	30	2,381	6	890	0,00112	34
<b>2028-COMPACT-GBP</b>	20	28	30	2,381	6	910	0,00109	38
<b>2535-COMPACT-GBP</b>	25	35	40	3,175	7	1730	0,00057	74
<b>3040-COMPACT-GBP</b>	30	40	50	3,175	8	2780	0,00036	110

**Axes recommandés**

**Empfohlene Führungswellen**

**Recommended Shafts**

Précision <b>SFERAX</b> Präzision Precision	AXE <b>WELLE</b> SHAFT	Qualité Qualität Quality	Tolérances en 1/1000 mm selon la grandeur de l'axe Toleranzen 1/1000 mm nach Wellendurchmesser Tolerances in 1/1000 mm according to shaft size		
			12	16 - 25	30 - 40
<b>A</b>	I, III R		-5 -9	-5 -9	-5 -10
<b>XA</b>	I, III R		-3 -6	-3 -6	-3 -7
<b>BA</b>	III		h 6	h 6	h 6





**Roulement linéaire compact - guide-billes laiton**  
*Längskugellager, kompakt*  
 - *Messing-Kugelkäfig*  
**Compact Linear Ball Bearing - Brass Ball Tray**

TYPE TYP TYPE  
**COMPACT**

**Utilisation**

Le choix de ce roulement se justifie plus particulièrement pour des applications où l'encombrement est limité et les températures relativement élevées.

**Particularités**

- Tout métal
- Cage guide-billes massive en laiton fraisé
- **Chemins de billes symétriques à l'axe de charge, disposés pour une charge maximale.**

**Températures admises**

- 30° +200° C (sans joint)

**Protection**

Joint page 23

**Informations techniques supplémentaires**  
 pages 8 à 11, 21.

**Classe de précision page 22**

B = moyenne  
 (A et XA sur demande)

**Verwendung**

*Dieses Längskugellager ist ausgelegt für Anwendungen, bei denen der Einbauraum begrenzt ist und die Temperaturen höher sind.*

**Besonderheiten**

- *Komplett aus Metall*
- *Massiver Kugelkäfig aus gefrästem Messing*
- ***Kugelreihen symmetrisch zur Lastachse, geeignet für hohe Belastungen.***

**Zulässige Betriebstemperatur**

**-30° + 200°C** (ohne Abstreifer)

**Schutz gegen Verschmutzung**

Schmutzabstreifer Seite 23

**Zusätzliche technische Informationen**

Seiten 12 bis 15, 21.

**Präzisionsklasse Seite 22**

B = mittlere Präzision  
 (A und XA auf Anfrage)

**Application**

This ball bearing is particularly suited for applications where space is limited and temperatures are relatively high.

**Features**

- Full Metal
- Solid brass precision-milled ball tray
- **Ball tracks run symmetrical with the load shaft and are positioned for a maximum load capacity.**

**Allowed Temperatures**

-30° +200° C (without seal)

**Protection**

seal page 23

**Additional Technical Data**  
 pages 16 to 19, 21.

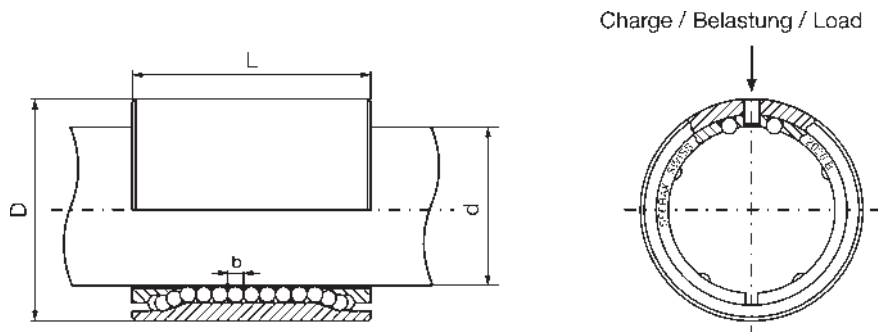
**Precision Grade page 22**

B = medium  
 (A and XA on request)

**Roulement linéaire  
compact - guide-billes  
laiton**

*Längskugellager, kompakt  
- Messing-Kugelkäfig*

**Compact Linear Ball  
Bearing - Brass Ball Tray**



Type Typ Type	d mm	D mm	L mm	b mm	Chemins de billes Kugelreihen Ball Tracks	Capacité de charge Zulässige Belastung Load Capacity		Poids Gewicht Weight en in gr.
						Stat. N	Coeff.Fakt. Dynam. Y	
<b>1219-COMPACT</b>	12	19	28	2,0	6	710	0,00141	30
<b>1624-COMPACT</b>	16	24	30	2,0	6	1100	0,00091	50
<b>2028-COMPACT</b>	20	28	30	2,0	6	1800	0,00056	60
<b>2535-COMPACT</b>	25	35	40	2,5	6	2800	0,00035	126
<b>3040-COMPACT</b>	30	40	50	2,5	8	4100	0,00024	186
<b>4052-COMPACT</b>	40	52	60	3,0	8	7300	0,00014	330

**Axes recommandés III-h6**

**Empfohlene Führungswellen III-h6**

**Recommended Shafts III-h6**



**Roulement linéaire HT**  
*Längskugellager HT*  
**Ball Bearing for Linear Movements HT**

TYPE TYP TYPE

**HT**

**Utilisation**

Ce roulement est plus particulièrement destiné aux constructions requérant des charges élevées. Son choix est également judicieux si les températures sont relativement élevées.

**Particularités**

- \* Tout métal
- \* **Chemins de billes symétriques à l'axe de charge disposés pour une charge maximale**
- \* Disponible avec ou sans joints incorporés.

**Températures admises**

-30° +200° C (sans joint)

**Protection**

Joint incorporé (max 80° C)  
 Joint Page 23

**Lubrification**

Rainure pour regraissage  
**sur demande**

**Classes de précision page 22**

BA = moyenne améliorée  
 A = bonne  
 XA = précise

**Informations techniques supplémentaires**

pages 8 à 11, 21.

**Verwendung**

*Der Typ HT zeichnet sich durch hohe Belastbarkeit und Temperaturverträglichkeit aus.*

**Besonderheiten**

- \* *Komplett aus Metall*
- \* ***Kugelreihen symmetrisch zur Lastachse geeignet für hohe Belastungen***
- \* *Mit integrierten Abstreifern lieferbar.*

**Zulässige Betriebstemperatur**

-30° +200° C (ohne Abstreifer)

**Schutz gegen Verschmutzung**

*Integrierte Schmutzabstreifer (max 80° C)*  
*Schmutzabstreifer Seite 23*

**Präzisionsklassen Seite 22**

BA = *mittlere Präzision, verbessert*  
 A = *gute Präzision*  
 XA = *hohe Präzision*

**Schmierung**

*Rillen für Nachschmiermöglichkeit*  
**auf Anfrage**

**Zusätzliche technische Informationen**

Seiten 12 bis 15, 21.

**Application**

This ball bearing is particularly designed for high load carrying capacity. Its choice is also recommended when temperatures are relatively high.

**Features**

- \* Full Metal
- \* **Ball tracks symmetrical to the loadshaft, positioned for a maximal load**
- \* Available with or without incorporated seals.

**Allowed Temperatures**

-30° +200° C (without seal)

**Protection**

Incorporated seal (max 80° C)  
 Seal page 23

**Precision Grades page 22**

BA = medium improved  
 A = good  
 XA = very good

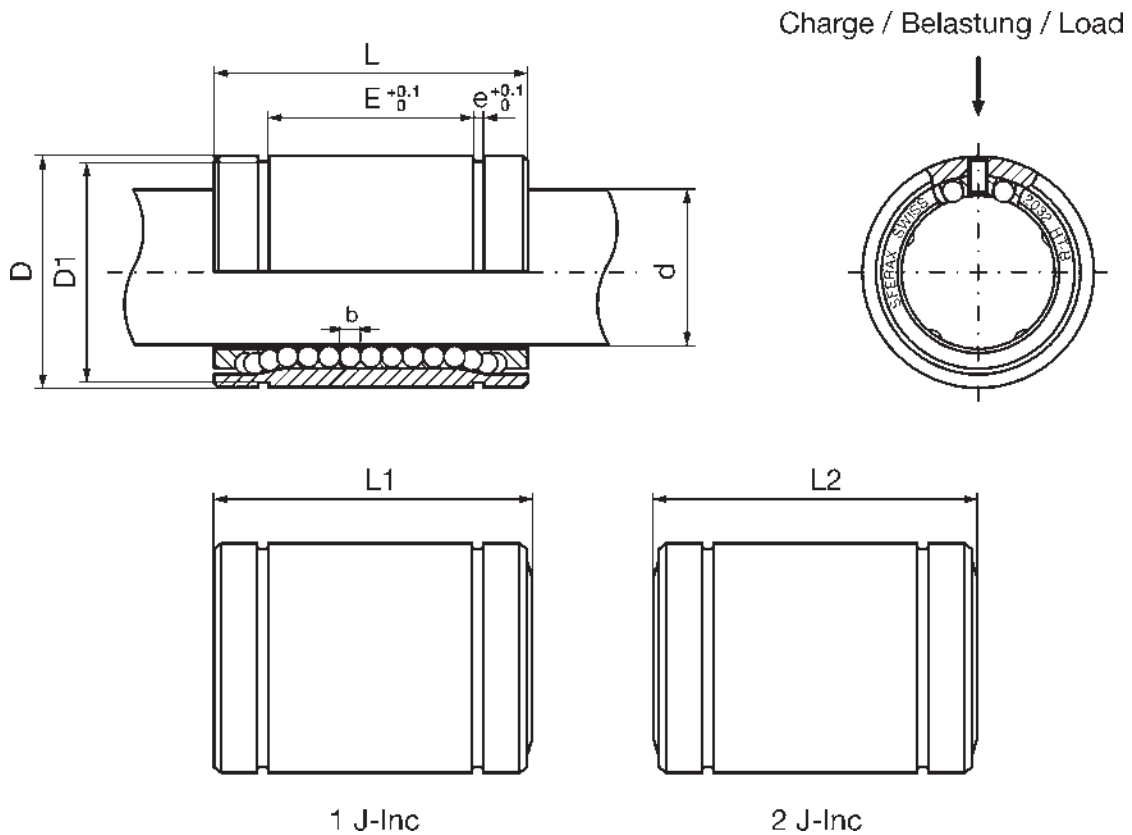
**Lubrication**

Groove for regreasing  
**on request**

**Additional Technical Data**

pages 16 to 19, 21.

**Roulement linéaire HT**  
*Längskugellager HT*  
**Ball Bearing for Linear**  
**Movements HT**



Type Typ Type	d mm	D mm	L mm	b mm	D1 mm	E mm	e mm	L1 mm	L2 mm	Chemins de billes Kugel- reihen Ball Tracks	Capacité de charge Zulässige Belastung Load Capacity		Poids Gewicht Weight en in gr.
											Stat. N	Coeff. Fakt. Dynam. Y	
<b>816-HT</b>	8	16	25	2,000	15,2	14	1,00	25,7	26,4	4	340	0,002941	21
<b>1222-HT</b>	12	22	32	2,381	21,2	20	1,20	32,7	33,4	6	780	0,001282	49
<b>1626-HT</b>	16	26	36	2,381	24,9	22	1,20	36,8	37,6	6	1740	0,000575	69
<b>2032-HT</b>	20	32	45	2,500	30,3	28	1,75	45,8	46,6	6	3000	0,000333	137
<b>2540-HT</b>	25	40	58	3,000	37,5	40	1,75	58,8	59,6	6	4500	0,000222	279
<b>3047-HT</b>	30	47	68	3,000	44,5	48	1,75	68,9	69,8	8	7650	0,000131	415

**Axes recommandés**

**Empfohlene Führungswellen**

**Recommended Shafts**

Précision <b>SFERAX</b> Präzision Precision	AXE <b>WELLE</b> SHAFT	Qualité Qualität Quality	Tolérances en 1/1000 mm selon la grandeur de l'axe Toleranzen 1/1000 mm nach Wellendurchmesser Tolerances in 1/1000 mm according to shaft size		
			<b>8 - 12</b>	<b>16 - 25</b>	<b>30</b>
<b>A</b>	I, III R		- 5 - 9	- 5 - 9	- 5 - 10
<b>XA</b>	I, III R		- 3 - 6	- 3 - 6	- 3 - 7
<b>BA</b>	III		h 6	h 6	h 6



## Roulement linéaire SL

### Längskugellager SL

## Ball Bearing for Linear Movements SL

TYPE TYP TYPE

# SL

### Utilisation

Le type **SL** est conçu pour une utilisation rationnelle et économique et dont les exigences principales sont :

- faible encombrement
- grande fiabilité
- bonnes rigidité et précision
- faible masse en mouvement
- faible coût
- montage simplifié (auto-bloquant)

### Construction

Corps principal en acier 100 Cr6 trempé à 65 HRC et rectifié.  
Cage guide-billes en polyamide 66.  
Bagues frontales en polyamide.  
Billes de précision.

### Particularités

La série **SL** se monte par emmanchement (autobloquant), ce qui simplifie l'usinage et supprime la colle et les circlips de retenue axiale. Les coûts de montage sont donc réduits.

### Classe de précision page 22

BA = moyenne améliorée

### Températures admises

-30° + 80° C.

### Protection

1 joint incorporé	1 RS
2 joints incorporés	2 RS

### Informations techniques supplémentaires

pages 8 à 11, 21.

### Tolérances pour l'alésage H7

### Verwendung

Der Typ **SL** wurde ausgelegt für einen rationellen und wirtschaftlichen Einsatz mit folgenden Hauptanforderungen:

- geringer Platzbedarf
- hohe Zuverlässigkeit
- gute Präzision in Verbindung mit hoher Steifheit
- geringes Gewicht
- günstiger Preis
- vereinfachte Montage (selbstsichernd).

### Konstruktion

Aussenhülse aus 100 Cr6 Stahl, gehärtet auf 65 HRC, geschliffen.  
Kugelkäfig aus Polyamid 66.  
Verschlussringe aus Polyamid.  
Präzisionskugeln.

### Besonderheiten

Die Baureihe **SL** zeichnet sich durch ein selbstsicherndes Einbausystem aus, welches die Montage vereinfacht und dadurch den Einsatz von Kleber oder Sicherungsringen streicht. Montagekosten werden deshalb reduziert.

### Präzisionsklassen Seite 22

BA = mittlere Präzision, verbessert

### Zulässige Betriebstemperatur

-30° + 80° C.

### Schutz gegen Verschmutzung

1 integrierte Abstreifer	1 RS
2 integrierte Abstreifer	2 RS

### Zusätzliche technische Informationen

Seiten 12 bis 15, 21.

### Toleranzen für die Bohrung H7

### Application

The type **SL** is designed for rational and cost-efficient applications, for which the main requirements are:

- reduced mounting space
- high reliability
- good rigidity and precision
- small weight in motion
- low-cost
- simplified mounting (self-locking)

### Design

100 Cr6 steel housing, hardened to 65 HRC and ground.  
Ball tray in polyamid 66.  
Front rings in polyamid.  
Precision steel balls.

### Features

The **SL** Series is assembled by shrink-on technique (self-locking), simplifying the machining and eliminating glue and axial circlips. Assembly costs are therefore reduced.

### Precision Grade page 22

BA = medium improved

### Allowed Temperatures

-30° + 80° C.

### Protection

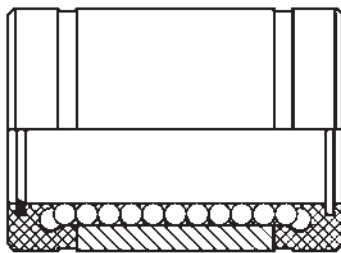
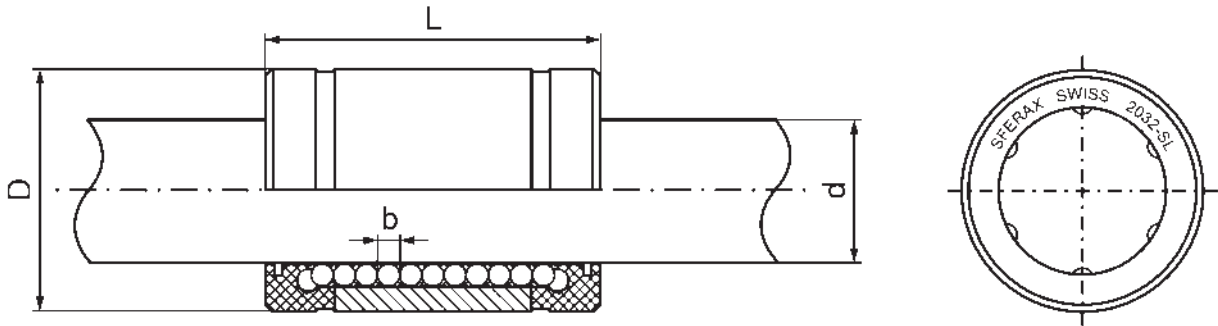
1 incorporated seal	1 RS
2 incorporated seals	2 RS

### Additional Technical Data

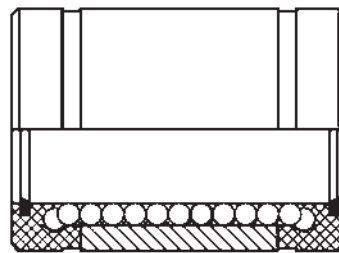
pages 16 to 19, 21.

### Tolerances for the Housing Bore H7

**Roulement linéaire SL**  
*Längskugellager SL*  
**Ball Bearing for Linear**  
**Movements SL**



(1 RS)



(2 RS)

Type <i>Typ</i> Type	d mm	D mm	L mm	b mm	Chemins de billes <i>Kugelreihen</i> Ball tracks	Capacité de charge <i>Zulässige Belastung</i> Load Capacity		Poids <i>Gewicht</i> Weight en in gr.
						Stat. N	Coeff. Fakt. Dynam. Y	
<b>1219-SL</b>	12	19	28	2,000	6	674	0,001480	18
<b>1222-SL</b>	12	22	32	2,000	6	710	0,001410	38
<b>1624-SL</b>	16	24	30	2,381	6	845	0,001183	24
<b>1626-SL</b>	16	26	36	2,381	6	1100	0,000910	48
<b>2028-SL</b>	20	28	30	2,381	6	864	0,001157	26
<b>2032-SL</b>	20	32	45	3,000	6	1800	0,000555	80
<b>2535-SL</b>	25	35	40	3,175	7	1650	0,000606	60
<b>2540-SL</b>	25	40	58	3,175	6	2800	0,000357	180
<b>3047-SL</b>	30	47	68	3,969	6	4100	0,000243	282

**Précautions de montage**  
 Voir page 9

**Montagehinweise**  
 Siehe Seite 13

**Fitting Precautions**  
 See page 17

**Axes recommandés III (h6)**

**Empfohlene Führungswellen III (h6)**

**Recommended Shafts III (h6)**



**Roulement linéaire SL-INOX**  
*Längskugellager SL-ROSTFREI*  
**Ball Bearing for Linear**  
**Movements SL-STAINLESS**

TYPE TYP TYPE

**SLX**

**Utilisation**

Le type **SLX** est conçu pour une utilisation rationnelle et économique et dont les exigences principales sont :

- bonne résistance à la corrosion
- faible encombrement
- grande fiabilité
- bonnes rigidité et précision
- faible masse en mouvement
- faible coût
- montage simplifié (auto-bloquant)

**Construction**

Corps principal en acier **INOX 1.4112** trempé à 58 HRC et rectifié. Cage guide-billes en polyamide 66. Bagues frontales en polyamide. Billes de précision en acier **INOX**.

**Particularités**

La série **SLX** se monte par emmanchement (autobloquant), ce qui simplifie l'usinage et supprime la colle et les circlips de retenue axiale.

**Classe de précision** page 22

BA = moyenne améliorée

**Températures admises**

-30° + 80° C.

**Protection**

1 joint incorporé 1 RS  
 2 joints incorporés 2 RS

**Informations techniques supplémentaires**

pages 8 à 11, 21.

**Tolérances pour l'alésage H7**

**Verwendung**

Der Typ **SLX** wurde ausgelegt für einen rationellen und wirtschaftlichen Einsatz mit folgenden Hauptanforderungen :

- gute Korrosionswiderstand
- geringer Platzbedarf
- hohe Zuverlässigkeit
- gute Präzision in Verbindung mit hoher Steifheit
- geringes Gewicht
- günstiger Preis
- vereinfachte Montage (selbstsichernd).

**Konstruktion**

Aussenhülse aus **Rohfreistahl 1.4112**, gehärtet auf 58 HRC, geschliffen. Kugelkäfig aus Polyamid 66. Verschlussringe aus Polyamid. Präzisionskugeln aus **Rohfreistahl**.

**Besonderheiten**

Die Baureihe **SLX** zeichnet sich durch ein selbstsicherndes Einbausystem aus. Keine andere Befestigung ist nötig.

**Präzisionsklassen** Seite 22

BA = mittlere Präzision, verbessert

**Zulässige Betriebstemperatur**

-30° + 80° C.

**Schutz gegen Verschmutzung**

1 integrierte Abstreifer 1 RS  
 2 integrierte Abstreifer 2 RS

**Zusätzliche technische Informationen**

Seiten 12 bis 15, 21.

**Toleranzen für die Bohrung H7**

**Application**

The type **SLX** is designed for rational and cost-efficient applications, for which the main requirements are :

- good corrosion resistance
- reduced mounting space
- high reliability
- good rigidity and precision
- small weight in motion
- low-cost
- simplified mounting (self-locking)

**Design**

**Stainless steel 1.4112** housing, hardened to 58 HRC and ground. Ball tray in polyamid 66. Front rings in polyamid. Precision **stainless steel balls**.

**Features**

The **SLX** Series is assembled by shrink-on technique (self-locking). No other fixing is needful.

**Precision Grade** page 22

BA = medium improved

**Allowed Temperatures**

-30° + 80° C.

**Protection**

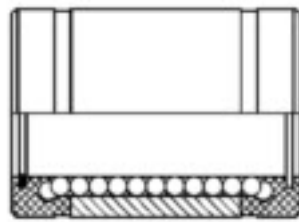
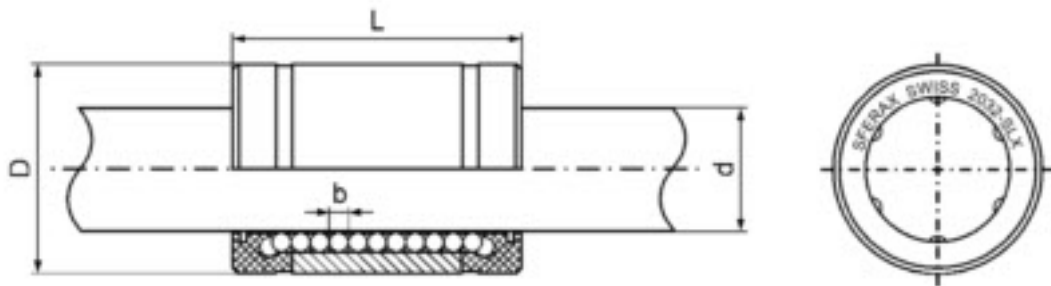
1 incorporated seal 1 RS  
 2 incorporated seals 2 RS

**Additional Technical Data**

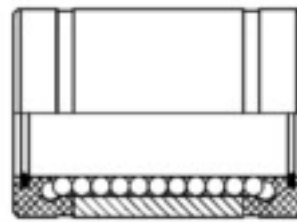
pages 16 to 19, 21.

**Tolerances for the Housing Bore H7**

**Roulement linéaire SLX**  
*Längskugellager SLX*  
**Ball Bearing for Linear**  
**Movements SLX**



(1 RS)



(2 RS)

Type Typ Type	d mm	D mm	L mm	b mm	Chemins de billes Kugelreihen Ball tracks	Capacité de charge Zulässige Belastung Load Capacity		Poids Gewicht Weight en in gr.
						Stat. N	Coeff. Fakt. Dynam. Y	
<b>1219-SLX</b>	12	19	28	2,000	6	550	0,001818	18
<b>1222-SLX</b>	12	22	32	2,000	6	570	0,001754	38
<b>1624-SLX</b>	16	24	30	2,381	6	670	0,001492	24
<b>1626-SLX</b>	16	26	36	2,381	6	880	0,001136	48
<b>2028-SLX</b>	20	28	30	2,381	6	690	0,001449	26
<b>2032-SLX</b>	20	32	45	3,000	6	1400	0,000714	80

**Précautions de montage**  
 Voir page 9

**Montagehinweise**  
 Siehe Seite 13

**Fitting Precautions**  
 See page 17

**Axes recommandés : III (h6)**

**Empfohlene Führungswellen :**  
**III (h6)**

**Recommended Shafts : III (h6)**





**Roulement linéaire miniature inoxydable**  
*Längskugellager miniatur, rostfrei*  
**Miniature Ball Bearing in Stainless Steel**

TYPE TYP TYPE

**SMX**

**Utilisation**

Le choix de ce roulement se justifie surtout dans des ensembles miniaturisés pour différentes industries telles que:

- Horlogerie
- Aéronautique
- Alimentaire
- Technologie médicale ou pharmaceutique, etc...

**Particularités**

- \*Tout métal (**INOX** – LAITON);
- \*Douille extérieure en acier **inox 1.4112**
- \*Cage guide-billes massive en laiton fraisé
- \*Billes **INOX**.

**Classe de précision** page 22

BA = moyenne améliorée (A – XA sur demande)

**Températures admises**

-30° + 200° C.

**Variante SMXX**

Exécution SMXX (tout en acier inoxydable) **sur demande**

**Informations techniques supplémentaires**

Pages 8 à 11 et 21.

**Verwendung**

*Dieses Kugellager ist vor allem für Miniatureinheiten folgender Bereiche ausgelegt worden:*

- Uhrenindustrie
- Luftfahrttechnik
- Nahrungsmittelindustrie
- Medizin- oder Pharmatechnologie, usw...

**Besonderheiten**

- \*Komplett aus Metall (**ROSTFREI** – MESSING)
- \*Aussenhülse aus **rostfreiem Stahl 1.4112**
- \*Massiver Kugelkäfig aus gefrästem Messing
- \*Kugeln aus **rostfreiem Stahl**

**Präzisionsklasse** Seite 22

BA = mittlere Präzision, verbessert (A – XA auf Anfrage)

**Zulässige Betriebstemperatur**

-30° + 200° C.

**Variante SMXX**

Ausführung SMXX (ganz in rostfreiem stahl) **auf Anfrage**

**Zusätzliche technische Informationen**

Seiten 12 bis 15 und 21.

**Application**

This ball bearing is specially designed for miniature applications in industries such as:

- Clock- and Watchmaking
- Aeronautics
- Food-processing
- Medical or pharmaceutical technology, etc...

**Features**

- \*All-metal (**STAINLESS STEEL** – BRASS)
- \*Housing in **stainless steel 1.4112**
- \*Solid brass precision-milled ball tray
- \*Balls in stainless steel

**Precision Grade** Page 22

BA = medium improved (A – XA on request)

**Allowed Temperatures**

-30° + 200° C.

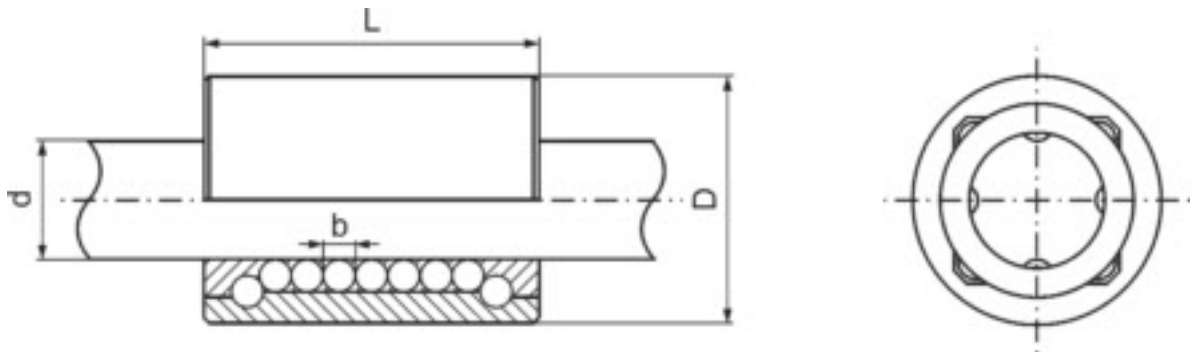
**SMXX Variant**

SMXX variant (all-stainless steel) **on request**

**Additional Technical Data**

pages 16 to 19, 21.

**Roulement linéaire  
miniature inoxydable**  
*Längskugellager miniatur,  
rostfrei*  
**Miniature Ball Bearing in  
Stainless Steel**



Type <i>Typ</i> Type	d mm	D mm	L mm	b mm	Chemins de billes <i>Kugelreihen</i> Ball tracks	Capacité de charge <i>Zulässige Belastung</i> Load Capacity		Poids <i>Gewicht</i> Weight en in gr.
						Stat. N	Coeff. Fakt. Dynam. Y	
<b>306-SMX</b>	3	6	8	0,794	4	30	0,033333	1,5
<b>408-SMX</b>	4	8	10	1,000	4	70	0,014228	2,5
<b>510-SMX</b>	5	10	14	1,500	4	140	0,007142	4
<b>612-SMX</b>	6	12	18	1,588	4	260	0,003875	8
<b>815-SMX</b>	8	15	20	2,000	4	310	0,003225	14
<b>816-SMX</b>	8	16	20	2,000	4	310	0,003225	20
<b>1017-SMX</b>	10	17	22	2,000	6	395	0,002530	18

**Axes recommandés III (h6)**

***Empfohlene Führungswellen  
III (h6)***

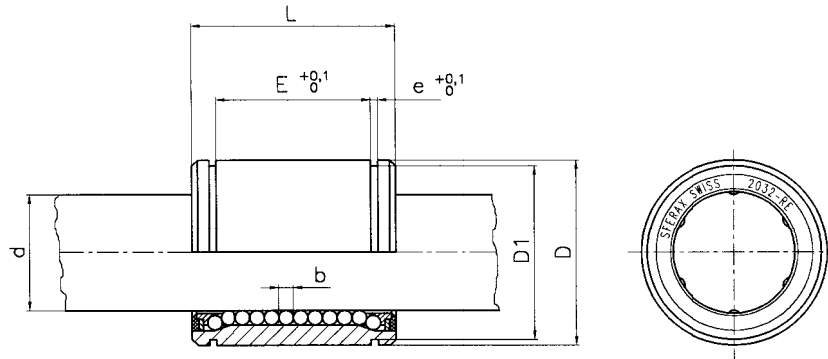
**Recommended Shafts III (h6)**



## Roulements SFERAX: Exécutions spéciales

### RE

Avec rainures extérieures pour fixation par circlips.



### BL

Fermés avec bagues en laiton (MS 60 PB DIN 17660), pour emploi dans des conditions spéciales. Pour températures jusqu'à 140° C. En milieux hostiles aux matières plastiques.

### INOX

Avec cage, billes et bagues de retenue du plastique en INOX (AISI 440 B DIN 1.4112). Guide-billes et fermeture standard.

### TOUT-INOX

Avec cage, guide-billes, billes et fermeture INOX (AISI 440 B DIN 1.4112). Ne pas utiliser dans de l'eau déminéralisée.

### INOX-BRONZE-ALUMINIUM

Avec corps et billes INOX. Guide-billes et fermeture en bronze-aluminium (DIN 17665). Résiste mieux à l'eau de mer que le TOUT-INOX.

### CHR

Avec guide-billes chromé-dur pour vitesses plus élevées.

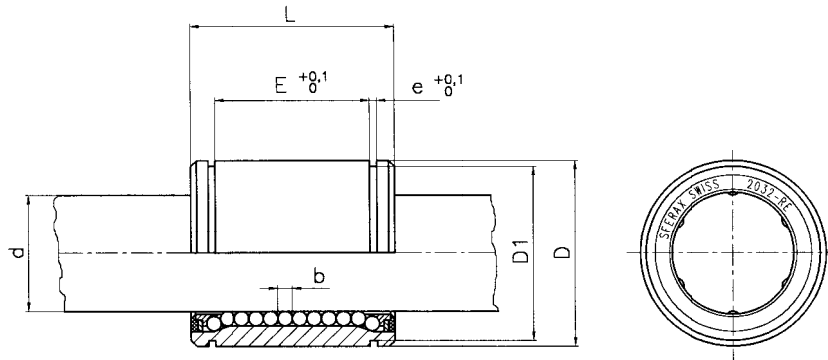


**SFERAX Kugellager:  
Spezialausführungen**



**RE**

Mit Rillen für Sicherungsringe



**BL**

Messing anstelle von  
Kunststoffverschluss  
(MS 60 PB DIN 17660)  
Temperaturfestigkeit bis 140° C.

**INOX**

Aussenhülse, Kugeln und  
Haltringe für den Kunststoff in  
rostfreier Ausführung  
(AISI 440 B DIN 1.4112).  
Kugelkäfig aus Messing,  
Verschluss aus Kunststoff.

**TOUT-INOX**

Aussenhülse, Kugelkäfig,  
Kugeln und Verschluss in  
rostfreier Ausführung  
(AISI 440 B DIN 1.4112).  
Nicht in vollentsalztem Wasser  
verwenden.

**INOX-BRONZE-ALUMINIUM**

Aussenhülse und Kugeln in rost-  
freier Ausführung (1.4112),  
Kugelkäfig und Verschluss in  
Bronze-Aluminium (DIN 17665).  
Besser geeignet für Einsatz in  
Meereswasser als Typ TOUT-INOX.

**CHR**

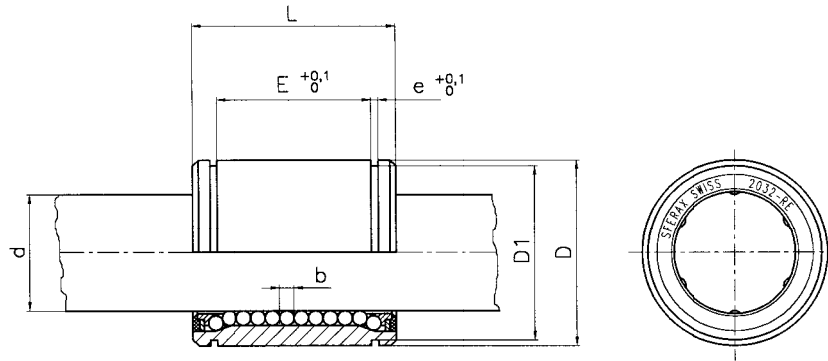
Hartverchromter Kugelkäfig für  
höhere Geschwindigkeiten.



## SFERAX Ball Bearings: Special Executions

**RE**

With external fastening grooves for circlips mounting.



**BL**

Protected by brass rings (MS 60 PB DIN 17660) for use under special conditions. For temperatures up to 140° C. Also in environments hostile to plastic.

**STAINLESS  
(INOX)**

With housing, balls and stoppage rings in stainless steel. (AISI 440 B DIN 1.4112). Ball trays in brass, fastening rings in plastic.

**FULL STAINLESS  
(TOUT-INOX)**

With housing, ball trays, balls and fastening rings in stainless steel. (AISI 440 B DIN 1.4112) Do not use with demineralized water.

**STAINLESS STEEL-BRONZE-  
ALUMINUM  
(INOX-BRONZE-ALUMINIUM)**

With housing and balls in stainless steel. Ball trays and fastening rings in bronze-aluminium (DIN 17665). More corrosion-resistant in sea-water than full Stainless.

**CHR**

With ball trays hard-chromed for higher speeds.

**Notes**  
*Notizen*  
**Notes**





## Axes

TYPE

**AX**

### Utilisation

Le choix des axes peut avoir une très grande importance. Il est donc judicieux de suivre attentivement nos directives. Il va de soi que les **AXES SFERAX** peuvent être utilisés

avantageusement pour toutes sortes d'applications n'employant pas obligatoirement des roulements, telles que colonnes de guidage, tiges de pistons, etc.

### Programme de fabrication

Axes SFERAX STANDARD  
 Axes SFERAX en pouces  
 Axes SFERAX creux (tube)  
 Axes SFERAX INOX  
 Axes SFERAX chromés 5 à 10  
 Fabriqués en 3 qualités

Fabriqués en 3 qualités  
 Fabriqués en 3 qualités  
 Fabriqués en 3 qualités  
 Fabriqués en qualité III - h7

### Matière

Acier à roulement  
 Acier trempable  
 Acier inoxydable  
 Acier trempable

DIN 100 Cr 6 no 1.3505  
 DIN CF 53 no 1.1213  
 DIN X 90 Cr Mo V 18 no 1.4112  
 DIN CF 53 chromé dur

Dureté 65 HRC 0 - 3  
 Dureté 65 HRC 0 - 5  
 Dureté 59 HRC 0 - 5  
 Dureté 69 HRC 0 - 4

### Classes de qualité

I

Qualité supérieure, trempé par induction, rectifié entre pointes, rodé.

### SFERAX recommandé:

**A - XA - ZA**

II

Bonne qualité, trempé à coeur, rectifié centerless, poli.  
 Tolérance  $\pm 0,002$   
 (h5 sur demande)

III

Qualité standard, trempé par induction, rectifié centerless h6.

**B**

IIIR

Qualité III améliorée par rodage.

**A - XA - ZA**

Tube

Disponible dans les mêmes qualités.

**selon qualité du tube**

### Tolérances générales

Page 22



**Choix des axes**

**Standard:** Emploi courant dans des conditions normales avec si possible un film d'huile protecteur.

**Inox:** Environnement très difficile, résiste bien aux acides et à la corrosion.

**Chromé:** Conditions difficiles, humidité ou emploi à sec.

**Profondeur de trempé**

Diamètre 5 à 25,4 mm  
Diamètre 30 à 100 mm

1,5 mm  
2 à 4 mm

**Rectitude**

Qualité I  
Qualité III & III R

Maximum 0,004 mm  
par 100 mm  
Maximum 0,20 mm  
par 1000 mm

**Calcul de la flèche selon la charge**

Page 60

**Axes spéciaux**

Page 61

**Diamètres disponibles**

Ø Kg/m	<b>5</b> 0,15	<b>6</b> 0,22	<b>8</b> 0,39	<b>10</b> 0,62	<b>12</b> 0,89	<b>15</b> 1,39	<b>16</b> 1,58	<b>17</b> 1,78	<b>18</b> 2,00	<b>20</b> 2,47
Ø Kg/m	<b>25</b> 3,85	<b>30</b> 5,55	<b>35</b> 7,55	<b>40</b> 9,87	<b>45</b> 12,48	<b>50</b> 15,41	<b>60</b> 22,22	<b>70</b> 30,20	<b>80</b> 39,50	





## Führungswellen

TYP  
**AX**

### Verwendung

Die Auswahl der richtigen Wellenqualität ist ein wichtiges Kriterium für eine einwandfreie Führungseinheit. Wir bitten Sie, unseren Ratschlägen bezüglich der richtigen Auswahl zu folgen, um den gewünschten Erfolg zu erzielen.

Selbstverständlich sind unsere Wellen auch für andere Anwendungen, wie z. B. Kolbenstangen, Führungen usw. geeignet.

### Herstellungsprogramm

SFERAX-Wellen STANDARD  
SFERAX-Wellen in ZOLL  
SFERAX-Hohlwellen TUBE  
SFERAX-Wellen rostfrei INOX  
SFERAX-Wellen verchromt CHR  
5 bis 10 µ m

lieferbar in 3 Qualitäten  
lieferbar in 3 Qualitäten  
lieferbar in 3 Qualitäten  
lieferbar in 3 Qualitäten  
lieferbar in Qualität III - h7

### Material

Kugellagerstahl	DIN 100 Cr 6	no 1.3505	Härte	65 HRC	0 - 3
Härtbarer Stahl	DIN CF 53	no 1.1213	Härte	65 HRC	0 - 5
Rostfreier Stahl	DIN X 90 Cr Mo V 18	no 1.4112	Härte	59 HRC	0 - 5
Härtbarer Stahl	DIN CF 53	hartverchromt	Härte	69 HRC	0 - 4

### Qualitätsklassen

**I**

Höchste Qualität, induktionsgehärtet, zwischen Spitzen geschliffen und geläpft, beste Geradheit.

### Toleranzklassen für Längskugellager

**A - XA - ZA**

**II**

Mittlere Qualität, durchgehärtet, geschliffen und poliert.  
Toleranz ± 0,002  
(h5 auf Anfrage)

**III**

Mittlere Qualität h6, induktionsgehärtet, geschliffen.

**B**

**IIIR**

Hohe Qualität, induktionsgehärtet, geschliffen und geläpft.

**A - XA - ZA**

**Tube**

Hohlwellen, gleiche Qualitätsklassen lieferbar.

**gemäss Rohrqualität**

### Allgemeine Toleranzen

Seite 22



**Wellenauswahl**

**Standard:** Normale Anforderungen, möglichst durch Schmierfilm geschützt.

**Rostfrei-INOX:** Sehr schwierige chemische Umgebung, gute Rost- und Säurebeständigkeit.

**Verchromt-CHR:** Schwierige chemische Umgebung, feuchtigkeits- und trockenlaufbeständig.

**Härtetiefe**

Durchmesser 5 bis 25,4 mm  
Durchmesser 30 bis 100 mm

1,5 mm  
2 bis 4 mm

**Geradheit**

Qualität I  
Qualität III & III R

Mittenversatz max. 0,004 mm pro 100 mm  
Mittenversatz max. 0,20 mm pro 1000 mm

**Durchbiegungsberechnung**

Seite 60

**Spezialwellen**

Seite 61

**Lieferbare Durchmesser**

Ø Kg/m	5 0,15	6 0,22	8 0,39	10 0,62	12 0,89	15 1,39	16 1,58	17 1,78	18 2,00	20 2,47
Ø Kg/m	25 3,85	30 5,55	35 7,55	40 9,87	45 12,48	50 15,41	60 22,22	70 30,20	80 39,50	



## Shafts

TYPE

**AX**

### Application

The choice of shafts can be very important. It is advisable to pay heed to our instructions.

**SFERAX SHAFTS** can be used favourably as linear slides for a wide variety of applications that do not necessarily require ball bearings.

### Manufacturing Program

SFERAX STANDARD shafts  
 SFERAX shafts in inches  
 SFERAX tubes  
 SFERAX stainless shafts  
 SFERAX chromed 5 to 10 µm shafts

manufactured in 3 qualities  
 manufactured in 3 qualities  
 manufactured in 3 qualities  
 manufactured in 3 qualities  
 manufactured in quality III - h7

### Material

Ball Bearing steel  
 Steel to be hardened  
 Stainless steel  
 Steel to be hardened

DIN 100 Cr 6 no 1.3505  
 DIN CF 53 no 1.1213  
 DIN X 90 Cr Mo V 18 no 1.4112  
 DIN CF 53 hard-chromed

hardness 65 HRC 0 - 3  
 hardness 65 HRC 0 - 5  
 hardness 59 HRC 0 - 5  
 hardness 69 HRC 0 - 4

### Quality Grades

I

High quality, hardened by induction, ground between centres, lapped.

### SFERAX recommended:

**A - XA - ZA**

II

Good quality, surface hardened, centreless ground, polished.  
 Tolerance  $\pm 0,002$   
 (h5 on request)

III

Good quality, induction hardened, ground centreless, h6.

**B**

IIIR

Quality III improved by lapping.

**A - XA - ZA**

**Tube**

Available in principle in the same qualities.

**depending on tube quality**

### General Tolerances

See page 22




---

**Shaft's Choice**

**Standard:** Common use in usual conditions with if possible an oil protection film.

**Stainless steel:** Very difficult environment, good resistance to acids and corrosion.

**Chromed:** Difficult conditions; humidity, dry use.

**Depth of Hardness**

Diameter 5 to 25,4 mm  
Diameter 30 to 100 mm

1,5 mm  
2 to 4 mm

**Grinding**

Quality I  
Quality III & IIIR

Maximum 0,004 mm by 100 mm  
Maximum 0,20 mm by 1000 mm

**For Deflection Calculation according to Load**

Page 60

**Special Shafts**

Page 61

**Available Diameters**

<b>Ø</b>	<b>5</b>	<b>6</b>	<b>8</b>	<b>10</b>	<b>12</b>	<b>15</b>	<b>16</b>	<b>17</b>	<b>18</b>	<b>20</b>
Kg/m	0,15	0,22	0,39	0,62	0,89	1,39	1,58	1,78	2,00	2,47
<b>Ø</b>	<b>25</b>	<b>30</b>	<b>35</b>	<b>40</b>	<b>45</b>	<b>50</b>	<b>60</b>	<b>70</b>	<b>80</b>	
Kg/m	3,85	5,55	7,55	9,87	12,48	15,41	22,22	30,20	39,50	

**Calcul de la flèche**  
*Durchbiegungsberechnung*  
*von Führungswellen*  
**Calculation of Steel Shaft**  
**Deflection**

Pour garantir un fonctionnement irréprochable, la flèche devrait être la plus petite possible. Nous admettons au maximum 0,01 mm sur la longueur des billes portantes du roulement.

f 1 = flèche pour charge centrée, en mm.

P = charge en kp.

L = longueur de la portée en mm.

D = diamètre de l'axe en mm.

f 2 = flèche pour charge répartie sur 2 points centrés.

a = selon dessin.

b = selon dessin.  
 (module d'élasticité pour acier 22'000)

f 3 = flèche pour charge en bout, en mm.

Um eine einwandfreie Funktion einer Führung zu gewährleisten, sollte die Durchbiegung der Welle so gering wie möglich ausfallen. Der maximale Wert von 0,01 mm über die tragende Kugelreihe sollte nicht überschritten werden.

f 1 = Durchbiegung in mm bei Belastung genau in der Mitte.

P = Belastung in kp.

L = Belastete Wellenlänge in mm.

D = Wellendurchmesser in mm.

f 2 = Durchbiegung in mm bei 2 Belastungen symmetrisch gegenüber der Mitte.

a = siehe Skizze.

b = siehe Skizze.  
 (Elastizitätsmodul für Stahl 22'000)

f 3 = Durchbiegung in mm bei Belastung des freien Endes.

To guarantee continuously smooth operation, shaft deflection should be minimal. A maximum deflection of 0,01 mm between the first and last outer balls in the ball bearing is acceptable.

f 1 = deflection under central load in mm.

P = load in kp.

L = distance between the supports in mm.

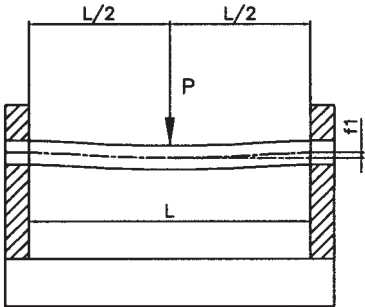
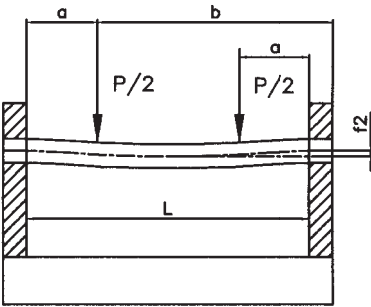
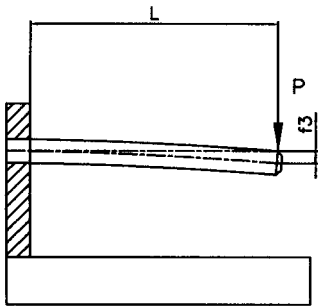
D = diameter of the shaft in mm.

f 2 = deflection for a load shared on two symmetrical points with respect to the center, in mm.

a = according to drawing.

b = according to drawing.  
 (modulus of elasticity for steel 22'000)

f 3 = deflection under a load acting on the free end, in mm.

Cas de charge Belastungsfall Example of load	Cas de charge Belastungsfall Example of load	Cas de charge Belastungsfall Example of load
		
Calcul de la flèche Berechnung der Durchbiegung Calculation of deflection	Calcul de la flèche Berechnung der Durchbiegung Calculation of deflection	Calcul de la flèche Berechnung der Durchbiegung Calculation of deflection
$f 1 = \frac{P \cdot L^3}{211'000 \cdot D^4}$	$f 2 = \frac{P \cdot a^2 \cdot (3b - a)}{52'800 \cdot D^4}$	$f 3 = \frac{P \cdot L^3}{3'300 \cdot D^4}$

**Axes spéciaux**  
*Spezialwellen*  
**Special Shafts**



Sur demande nous sommes à même de livrer toutes sortes d'axes selon plan et dans d'autres matières. Nous effectuons régulièrement des taraudages axiaux ou radiaux, de même que des filetages intérieurs ou extérieurs, rectifiés ou non et tous genres d'usinages mécaniques.

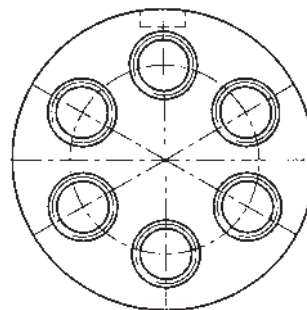
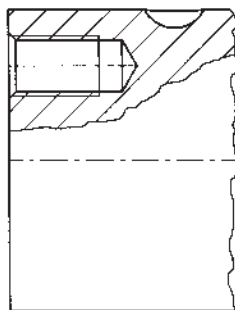
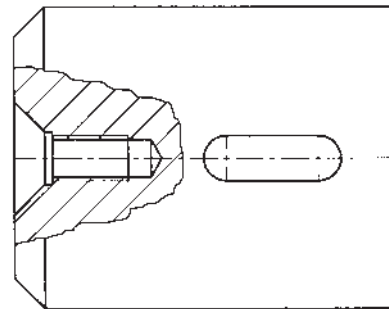
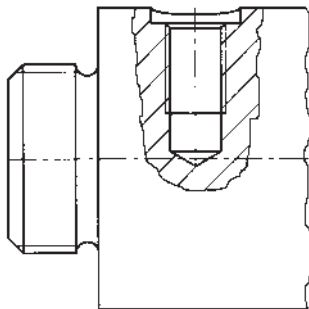
*Auf Wunsch fertigen wir auch Führungswellen nach Zeichnung, in Sonderwerkstoffen oder in sonstigen Ausführungen (Bohrungen, Gewinde, Nuten usw.) an.*

On request, we deliver all sorts of shafts according to drawings and in other materials. We execute axial or radial screw-cutting, inner or outer threading, precision-ground or not, and all machining types.

Quelques exemples:

*Einige Beispiele:*

Some examples:





## Ensemble linéaire SUPER

Linearset SUPER  
Linearset SUPER

TYPE TYP TYPE

# RSF-SUPER-ASF

### Notice

Ce nouvel ensemble linéaire **RSF-SUPER-ASF** produit par SFERAX se différencie du RSF-ASF standard par une **capacité de charge accrue** et par l'incorporation **d'un graisseur**. Son axe de guidage (ASF) fait également office de support grâce à son plat usiné et peut être fixé directement à l'aide de taraudages (**ASF-M**) ou de trous en travers (**ASF-V**).

### Einleitung

Dieses neue Linearset Typ **RSF-SUPER-ASF** von **SFERAX** unterscheidet sich vom Standard-Typ RSF-ASF durch eine **größere Belastbarkeit** und der **integrierten Nachschmiorrichtung**.

Die Führungswelle (ASF) dient durch ihre glatte Unterseite gleichzeitig als Befestigungsvorrichtung und wird wahlweise durch Gewinde (**ASF-M**) oder mit Durchgangsbohrungen (**ASF-V**) befestigt.

### Note

This new linear set **RSF-SUPER-ASF** produced by **SFERAX** differs from the standard RSF-ASF by his **increased load capacity** and by the **incorporation of a grease nipple**. His guide shaft (ASF) also acts as support through its ground flat and can be fixed directly using threads (**ASF-M**) or counterbored through holes (**ASF-V**).

### Utilisation

Par sa rigidité, cet ensemble peut être utilisé dans la construction mécanique ainsi que dans les machines-outils de grande précision. Grande capacité de charge, compact, bonne résistance à la chaleur sont ses principaux avantages.

### Construction

**Tout Métal**, il est usiné dans de l'acier allié, trempé et rectifié (qualité B), rodé (qualité A). Les billes sont guidées par une cage massive en laiton fraisé.

### Verwendung

Aufgrund seiner Starrheit findet dieses Linearset in mechanischen Konstruktionen, sowie in Werkzeugmaschinen von hoher Präzision seine Verwendung. Die wichtigsten Vorteile sind: hohe Belastbarkeit, kompakt und gute Hitzebeständigkeit.

### Konstruktion

**Komplett aus Metal**, es besteht aus gehärtetem Legiertem Stahl, welches bei Qualität B geschliffen und bei Qualität A zusätzlich geläpft ist. Die Kugeln bewegen sich in einem massiv gefrästen

### Application

Through its great rigidity, this unit can be used in various engineering design situations as well as in the high precision machine tool industry. High load carrying capacity, minimal space requirement, good heat resistance are further advantages.

### Design

**Full Metal**, the main part is manufactured in alloy steel, hardened and ground (quality B), lapped (quality A). The balls are guided through a brass precision-milled tray.

### Classes de précision page 22

B = avec jeu  
A = sans jeu

### Températures admises

-30° +200°C (sans joints)

### Protection Page 23

Joints **OUV-RSF**

### Exemple de commande

2 RSF-SUPER 12, qualité B  
avec joints  
1 axe ASF-M, longueur 600 mm.

Messingkäfig.

### Präzision Seite 22

B = mit Spiel  
A = Spielfrei

### Zulässige Betriebstemperatur

-30° +200°C (ohne Abstreifer)

### Schutz gegen Verschmutzung

Schmutzabstreifer Typ **OUV-RSF**  
Seite 23

### Bestellbeispiel

2 RSF-SUPER 12, Qualität B mit Abstreifer  
1 Welle ASF-M, Länge 600 mm

### Precision Grades Page 22

B = with play  
A = without play

### Allowed Temperatures

-30° +200°C (without seals)

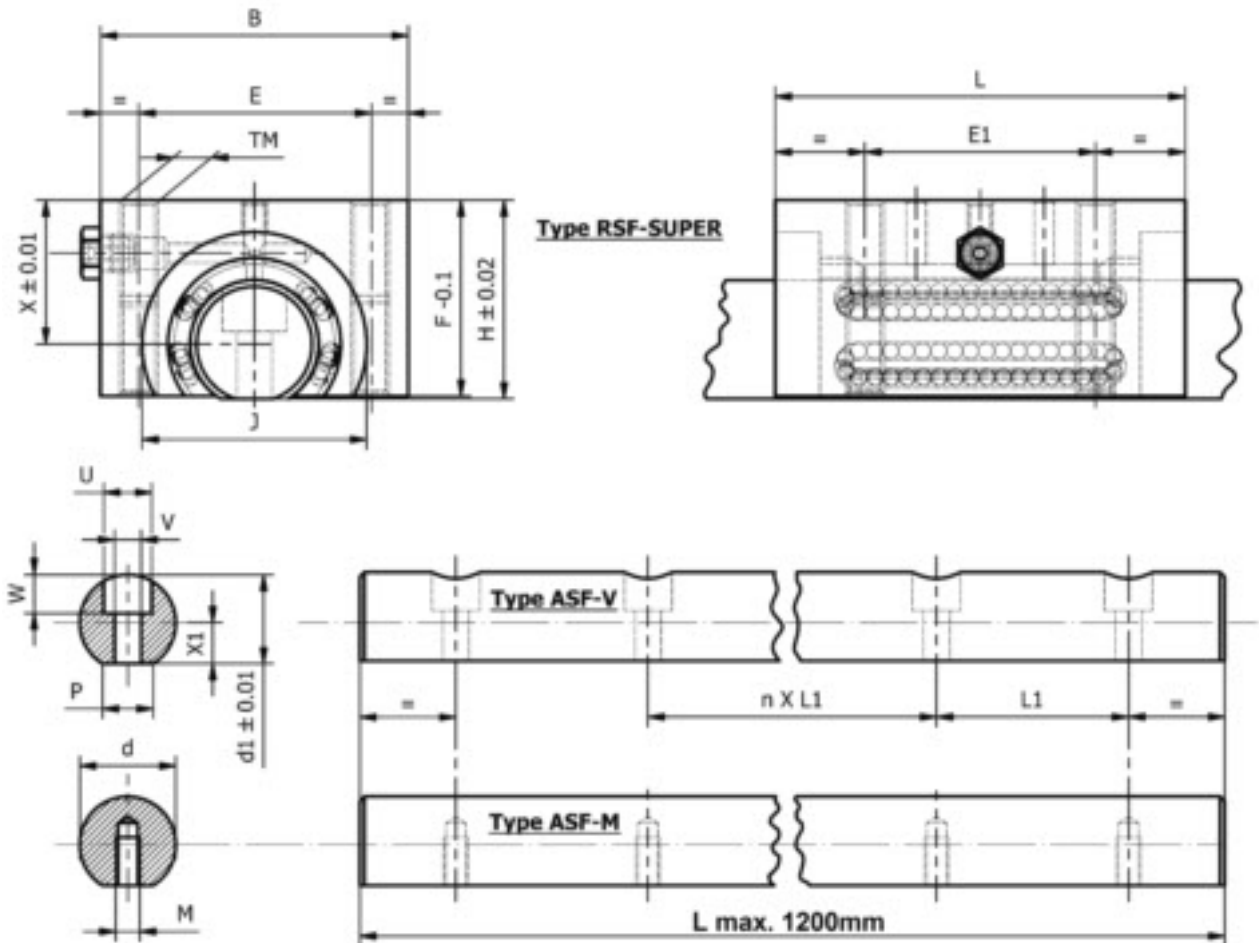
### Protection Page 23

Seals **OUV-RSF**

### Order Example

2 RSF-SUPER 12, Quality B with Seals  
1 Shaft ASF-M, 600 mm long.

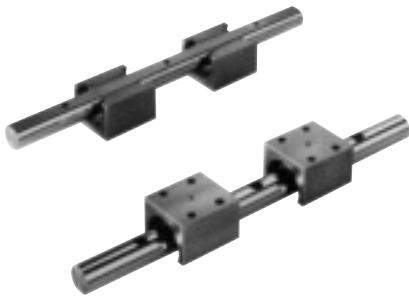
**Ensemble linéaire  
SUPER**  
*Linearset SUPER*  
**Linearset SUPER**



Typ <b>RSF SUPER</b>	d mm	B mm	E mm	E1 mm	F mm	H mm	J mm	L mm	X mm	TM mm	Charge Belastung Load		Poids Gewicht Weight gr.
											Stat. N	Dynam. Y	
<b>12</b>	12	34	25	25	20,9	21	24	48	16	M 4	650	0,00154	190
<b>16</b>	16	44	32	32	25,9	26,0	28	56	19,5	M 5	1050	0,00095	310
<b>20</b>	20	48	36	36	30,9	31,0	35	64	22,5	M 6	1800	0,00055	430
<b>25</b>	25	56	44	44	37,4	37,5	46	76	27,0	M 6	2700	0,00037	770
<b>30</b>	30	64	50	50	42,9	43,0	50	84	30,0	M 6	7200	0,00014	1020

Typ <b>ASF</b>	d mm	d1 mm	X1 mm	P mm	M mm	U mm	V mm	W mm	L1 mm	Poids Gewicht Weight en gr./m.
<b>12</b>	12	11,0	5,0	7	M 4	7,4	4,5	6	100	850
<b>16</b>	16	14,5	6,5	10	M 4	7,4	4,5	6	100	1500
<b>20</b>	20	18,5	8,5	11	M 5	10,0	5,5	8	100	2370
<b>25</b>	25	23,0	10,5	15	M 6	11,0	6,5	9	150	3650
<b>30</b>	30	28,0	13,0	16	M 6	11,0	6,5	9	150	5350





## Ensemble linéaire compact

*Kompaktes Linearset*  
Compact Linearset

TYPE TYP TYPE

# RSF-ASF

### Notice

Cet ensemble linéaire composé du roulement **RSF** et de l'axe **ASF** se différencie des autres systèmes **SFERAX**. En effet, le **RSF** est un roulement rectangulaire super-compact. Son axe de guidage **ASF** fait également office de support grâce à son plat usiné et peut être fixé directement à l'aide de taraudages (**ASF-M**) ou de trous en travers (**ASF-V**).

### Einleitung

Dieses Linearset bestehend aus dem Kugellager Typ **RSF** und der Welle Typ **ASF**, unterscheidet sich von den anderen **SFERAX**-Längselementen. Das Kugellager Typ **RSF** ist ein kompaktes rechteckiges Kugellager. Die Führungswelle übernimmt die Funktion einer Unterstützung und ist zur Montage wahlweise mit Gewinden (**ASF-M**) oder durchgehenden Bohrungen (**ASF-V**) lieferbar.

### Note

This linear unit consists of a housing/ball bearing **RSF** and a shaft **ASF**. It is different from the other **SFERAX**-systems. The **RSF** is a super compact rectangular ball bearing. Its guiding slide **ASF** also serves as support thanks to its ground flat surface, and can be fixed directly with blind threaded holes (**ASF-M**) or counterbored through holes (**ASF-V**).

### Utilisation

Par sa rigidité, cet ensemble peut être utilisé dans la construction mécanique ainsi que dans les machines-outils de grande précision. Grande capacité de charge, encombrement minimal, bonne résistance à la chaleur sont ses principaux avantages.

### Construction

**Tout Métal**, il est usiné dans de l'acier allié, trempé et rectifié (qualité B), rodé (qualité A). Les billes sont guidées par une cage massive en laiton fraisé.

### Verwendung

Aufgrund seiner Starrheit findet dieses Linearset in mechanischen Konstruktionen, sowie in Werkzeugmaschinen von hoher Präzision seine Verwendung. Die wichtigsten Vorteile sind: hohe Belastbarkeit, kleine Abmessung und gute Hitzebeständigkeit.

### Konstruktion

**Komplett aus Metal**, es besteht aus gehärtetem Legiertem Stahl, welches bei Qualität B geschliffen und bei Qualität A zusätzlich geläpft ist. Die Kugeln bewegen

### Application

Through its great rigidity, this unit can be used in various engineering design situations as well as in the machine tool industry. High load carrying capacity, minimal space requirement, good heat resistance are further advantages.

### Design

The main part is manufactured in alloy steel, hardened and ground (quality B), lapped (quality A). The balls are guided through a brass precision-milled tray.

### Classes de précision page 22

B = avec jeu  
A = sans jeu

### Températures admises

-30° +200°C (sans joints)

### Protection Page 23

Joints **OUV-RSF**

### Exemple de commande

2 RSF 12, qualité B avec joints  
1 axe ASF-M, longueur 600 mm.

*sich in einem massiv gefrästen Messingkäfig.*

### Präzision Seite 22

B = mit Spiel  
A = Spielfrei

### Zulässige Betriebstemperatur

-30° +200°C (ohne Abstreifer)

### Schutz gegen Verschmutzung

Schmutzabstreifer Typ **OUV-RSF**  
Seite 23

### Bestellbeispiel

2 RSF 12, Qualität B mit Abstreifer  
1 Welle ASF-M, Länge 600 mm

### Precision Grades Page 22

B = with play  
A = without play

### Allowed Temperatures

-30° +200°C (without seals)

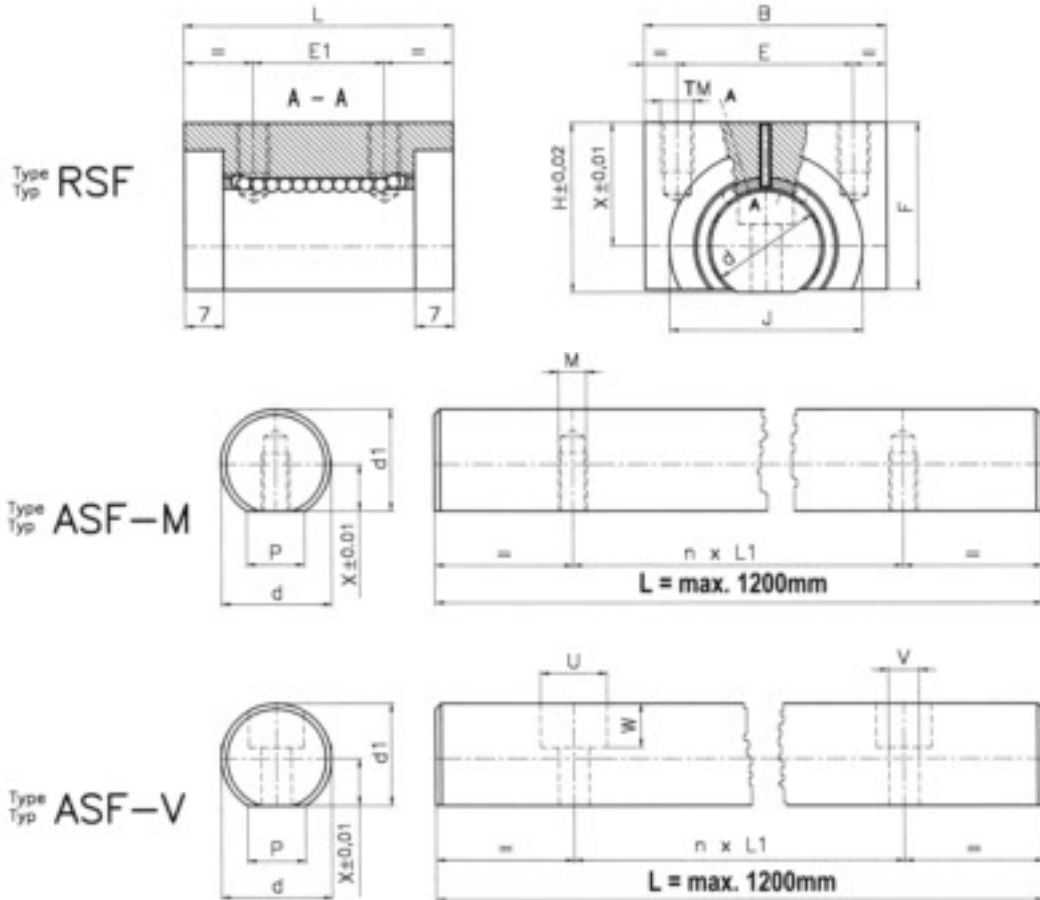
### Protection Page 23

Seals **OUV-RSF**

### Order Example

2 RSF 12, Quality B with Seals  
1 Shaft ASF-M, 600 mm long.

**Ensemble linéaire compact**  
**Kompaktes Linearset**  
**Compact Linearset**



Type	d	B	E	E1	F	H	J	L	X	TM	Charge Bellastung Load		Poids gr.
											Stat. N	Dynam. Y	
<b>RSF</b>	mm	mm	mm	mm	mm	mm	mm	mm	mm	mm			
<b>12</b>	12	29	20	20	19,0	19,5	24	41	14,5	M 4	555	0,001800	110
<b>16</b>	16	39	28	22	25,5	26,0	28	44	19,5	M 5	870	0,000575	240
<b>20</b>	20	44	32	24	30,5	31,0	35	49	22,5	M 6	1500	0,000333	330
<b>25</b>	25	54	40	32	37,0	37,5	46	59	27,0	M 6	2250	0,000222	600
<b>30</b>	30	59	44	40	42,5	43,0	50	68	30,0	M 6	6000	0,000152	830

Type	d	d1	X	P	M	U	V	W	L1	Poids Gewicht Weight en gr./m.
<b>ASF</b>	mm	mm	mm	mm	mm	mm	mm	mm	mm	
<b>12</b>	12	11,0	5,0	7	M 4	7,4	4,5	6	100	850
<b>16</b>	16	14,5	6,5	10	M 4	7,4	4,5	6	100	1500
<b>20</b>	20	18,5	8,5	11	M 5	10,0	5,5	8	100	2370
<b>25</b>	25	23,0	10,5	15	M 6	11,0	6,5	9	150	3650
<b>30</b>	30	28,0	13,0	16	M 6	11,0	6,5	9	150	5350



**Support-roulement  
en acier**  
*Kugellagerblock  
aus Baustahl*  
**Steel Plummer Block  
for Ball Bearings**

TYPE TYP TYPE

**SR-KUB**

**Utilisation**

Le **SR-KUB** est utilisé avec les douilles **SFERAX** pour la construction d'unités rigides et précises.

**Construction**

Il est fabriqué en acier doux. On peut l'obtenir avec ou sans roulement et joints racleurs. La qualité du roulement est au choix de l'utilisateur.

**Précision**

Le parallélisme et la distance entre la base d'appui et l'alésage sont garantis à  $\pm 0,01$  mm, selon la qualité du roulement. La base est rectifiée.

**Informations concernant  
les roulements**

Pages 24-25

**Verwendung**

Der Kugellagerblock **SR-KUB** ist zusammen mit **SFERAX**-Kugellagern für die Konstruktion starrer und präziser Einheiten geeignet.

**Konstruktion**

Der aus Baustahl montagefertig bearbeitete Kugellagerblock wird auf Wunsch mit oder ohne Kugellager und Abstreifer geliefert.

**Präzision**

Der Parallelismus und der Abstand zwischen der geschliffenen Auflagefläche und Bohrung ist je nach Qualität der entsprechenden Kugellager mit  $\pm 0,01$ mm gewährleistet.

**Informationen über Kugellager**  
Seiten 24-25

**Application**

The **SR-KUB** is used for the construction of rigid and precise units with **SFERAX** ball bearings.

**Design**

Made of soft low-carbon steel and can be delivered with or without ball bearing or seal. Ball bearing quality is the user's choice.

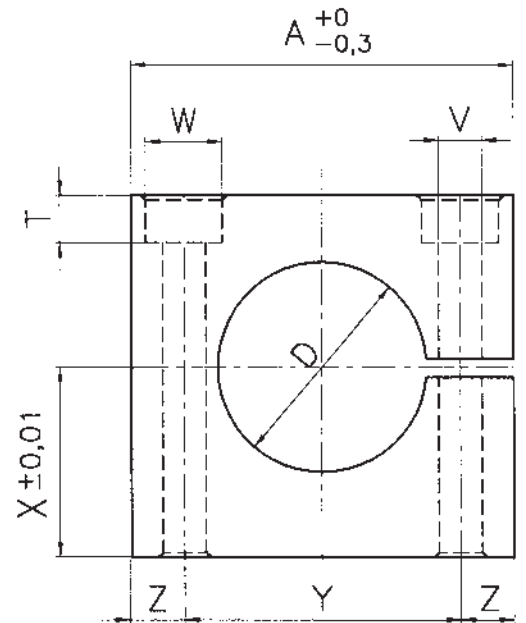
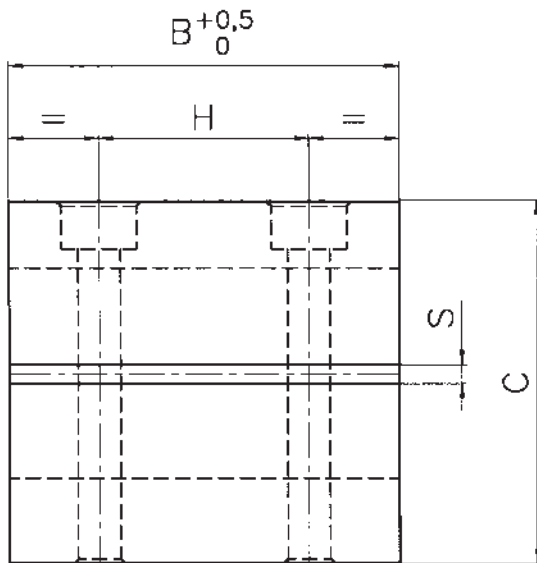
**Precision**

The parallelism and the distance between the base and the centre bore are guaranteed to  $\pm 0,01$  mm, depending on the quality of ball bearing. The base is ground.

**Information about  
Ball Bearings**

Pages 24-25

**Support-roulement  
en acier**  
*Kugellagerblock  
aus Baustahl*  
**Steel Plummer Block  
for Ball Bearings**



Type <b>SR-KUB</b> Typ Type	A mm	B mm	C mm	D mm	H mm	X mm	Y mm	Z mm	V mm	W mm	T mm	S mm	Poids Gewicht Weight en in gr.
<b>612</b>	28	26	22	12	16	12	18	5,0	4,5	8	5	1,5	85
<b>815</b>	35	34	28	15	18	15	22	6,5	4,5	8	5	1,5	188
<b>1017</b>	35	34	30	17	18	16	24	5,5	4,5	8	5	1,5	192
<b>1222</b>	40	41	38	22	22	20	29	5,5	4,5	8	5	2,0	332
<b>1525</b>	45	41	38	25	22	20	33	6,0	5,5	10	6	2,0	345
<b>2032</b>	55	49	48	32	31	25	41	7,0	6,5	11	7	2,0	623
<b>2540</b>	70	59	54	40	37	28	52	9,0	6,5	11	7	3,0	1070
<b>3045</b>	70	68	62	45	38	32	55	7,5	6,5	11	7	3,0	1360
<b>4060</b>	100	92	82	60	56	42	75	12,5	10,5	18	12	4,0	3490
<b>5075</b>	115	110	97	75	70	50	91	12,0	10,5	18	12	4,0	5400
<b>6090</b>	130	130	113	90	90	58	106	12,0	10,5	18	12	5,0	8060
<b>70105</b>	150	156	129	105	112	66	124	13,0	13,0	20	14	5,0	12400
<b>80120</b>	166	176	145	120	132	74	140	13,0	13,0	20	14	5,0	16860
<b>100150</b>	205	216	177	150	164	90	174	15,5	15,0	24	16	5,0	30000



**Support-axe en acier**  
*Wellenträger aus Baustahl*  
**Steel Plummer block**  
for shafts

TYPE TYP TYPE

**SA-KUB**

**Utilisation**

Le **SA-KUB** est le complément du **SR-KUB**, pour constructions rigides et précises.

**Construction**

Il est fabriqué en acier doux et peut s'obtenir avec ou sans axe.

**Précision**

Le parallélisme et la distance entre la base d'appui et l'alésage sont garantis à  $\pm 0,01$  mm, selon la qualité des axes. La base est rectifiée.

**Informations concernant les axes**

Pages 54-55

**Verwendung**

Der Wellenträger Typ **SA-KUB** ist die Ergänzung zum Typ **SR-KUB** und eignet sich für starre und präzise Konstruktionen.

**Konstruktion**

Er ist aus Baustahl montagefertig bearbeitet und wird auf Wunsch mit oder ohne Führungswelle geliefert.

**Präzision**

Der Parallelismus und der Abstand zwischen der geschliffenen Auflagefläche und der Bohrung ist je nach Toleranz der Führungswelle mit  $\pm 0,01$  mm gewährleistet.

**Informationen über Führungswellen**

Seiten 56-57

**Application**

The **SA-KUB** is the complement of the **SR-KUB**, for rigid and precise constructions.

**Design**

Made of soft low carbon steel and can be delivered with or without shaft.

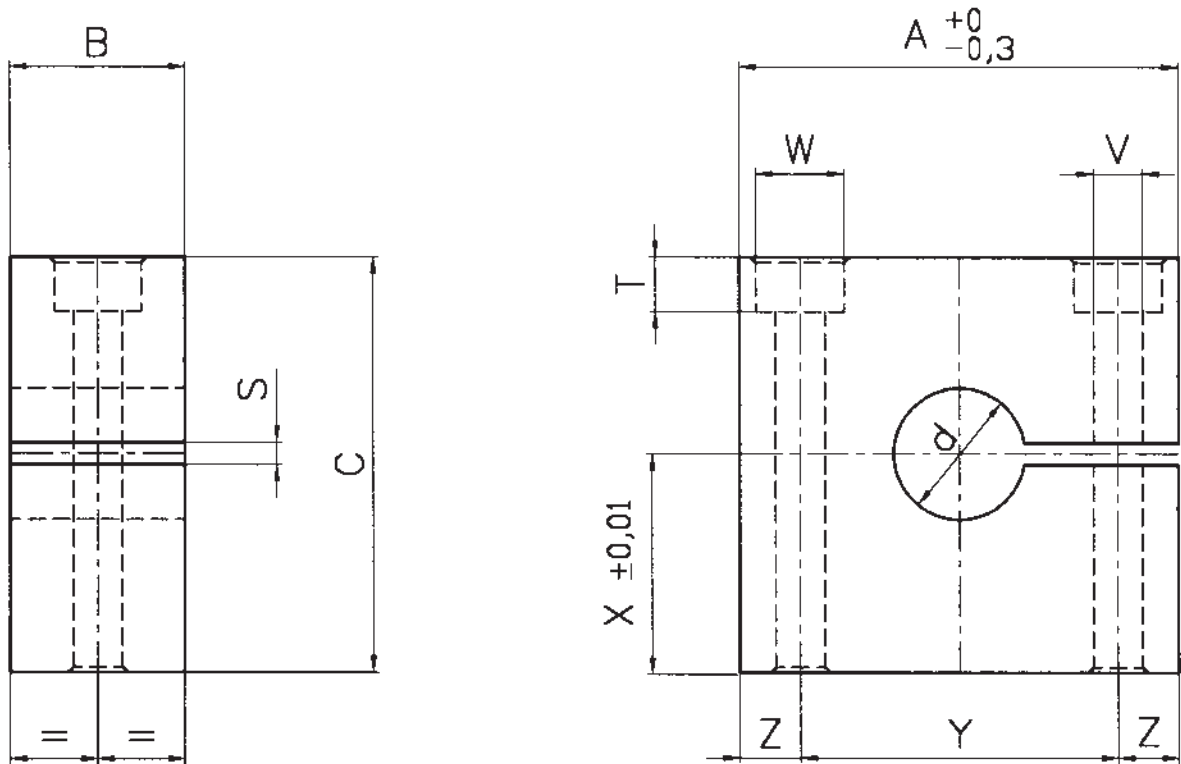
**Precision**

The parallelism and the distance between the base and the centre bore are guaranteed to  $\pm 0,01$  mm, depending on the quality of shaft. The base is ground.

**Information about Shafts**

Pages 58-59

**Support-axe en acier**  
*Wellenträger aus Baustahl*  
**Steel Plummer Block**  
**for Shafts**



Type <b>SA-KUB</b> Typ Type	A mm	B mm	C mm	d mm	X mm	Y mm	Z mm	V mm	W mm	T mm	S mm	Poids Gewicht Weight en in gr.
<b>612</b>	28	12	22	6	12	18	5,0	4,5	8	5	1,0	46
<b>815</b>	35	14	28	8	15	22	6,5	4,5	8	5	1,0	90
<b>1017</b>	35	14	30	10	16	24	5,5	4,5	8	5	1,5	93
<b>1222</b>	40	16	38	12	20	29	5,5	4,5	8	5	1,5	160
<b>1525</b>	45	16	38	15	20	33	6,0	5,5	10	6	2,0	170
<b>2032</b>	55	20	48	20	25	41	7,0	6,5	11	7	2,0	323
<b>2540</b>	70	22	54	25	28	52	9,0	6,5	11	7	3,0	520
<b>3045</b>	70	25	62	30	32	55	7,5	6,5	11	7	3,0	670
<b>4060</b>	100	30	82	40	42	75	12,5	10,5	18	12	4,0	1470
<b>5075</b>	115	40	97	50	50	91	12,0	10,5	18	12	4,0	2680
<b>6090</b>	130	45	113	60	58	106	12,0	10,5	18	12	5,0	3960
<b>70105</b>	150	50	129	70	66	124	13,0	13,0	20	14	5,0	5720
<b>80120</b>	166	55	145	80	74	140	13,0	13,0	20	14	5,0	7820
<b>100150</b>	205	70	177	100	90	174	15,5	15,0	24	16	5,5	15000



## Support-roulement ouvert

*Offener Kugellagerblock*

### Open Plummer Block for Ball Bearings

TYPE TYP TYPE

# SR-OUV

#### Utilisation

Le **SR-OUV** permet un montage intéressant des **SFERAX OUVERTS**, et ceci avec possibilité de régler le jeu. Le **SR-OUV** est assez long pour permettre le montage de 2 joints.

#### Construction

Il est fabriqué en acier doux. Sa conception lui permet de régler le jeu de l'axe par un blocage plus ou moins prononcé. Le montage du roulement par nos soins est assuré par collage. **La base est rectifiée.**

#### Traitements de surface

Tous nos éléments peuvent être livrés traités en surface par chromage dur, noircissage, etc. Ces traitements peuvent entraîner des déformations et des modifications de tolérances. A cet effet, veuillez nous consulter, s'il vous plaît.

#### Informations concernant les roulements OUV

Pages 28-29

#### Verwendung

Der Kugellagerblock Typ **SR-OUV** bietet in Verbindung mit dem Kugellager Typ **OUV** eine einfache Möglichkeit der Toleranzeinstellung. In Bezug auf seine Länge ist er mit 2 Abstreifern montierbar.

#### Konstruktion

Bei dem aus Baustahl gefertigtem Kugellagerblock besteht die Möglichkeit durch ein mehr oder weniger starkes Blockieren das Spiel der Wellen einzustellen. **Die Auflagefläche ist geschliffen.** Die Montage des Kugellagers in den Kugellagerblock wird durch Einkleben werkseits durchgeführt.

#### Oberflächenbehandlung

Alle Einheiten können wir mit einer Oberflächenbehandlung -hartverchromt, geschwärzt o.ä.- liefern. Wir weisen Sie jedoch darauf hin, dass jede Oberflächenbehandlung zu Veränderungen der Toleranzen führen kann. Bei Unklarheiten fragen Sie uns bitte.

#### Informationen über Kugellager OUV

Seiten 28-29

#### Application

The **SR-OUV** makes an interesting combination with **SFERAX OUV**, and allows play to be adjusted. The **SR-OUV** is long enough to allow mounting 2 seals.

#### Design

Made of soft low carbon steel. Its design allows adjusting the shaft's play by locking more or less tightly. During factory assembly, the bearing is bonded into position. **The base is ground.**

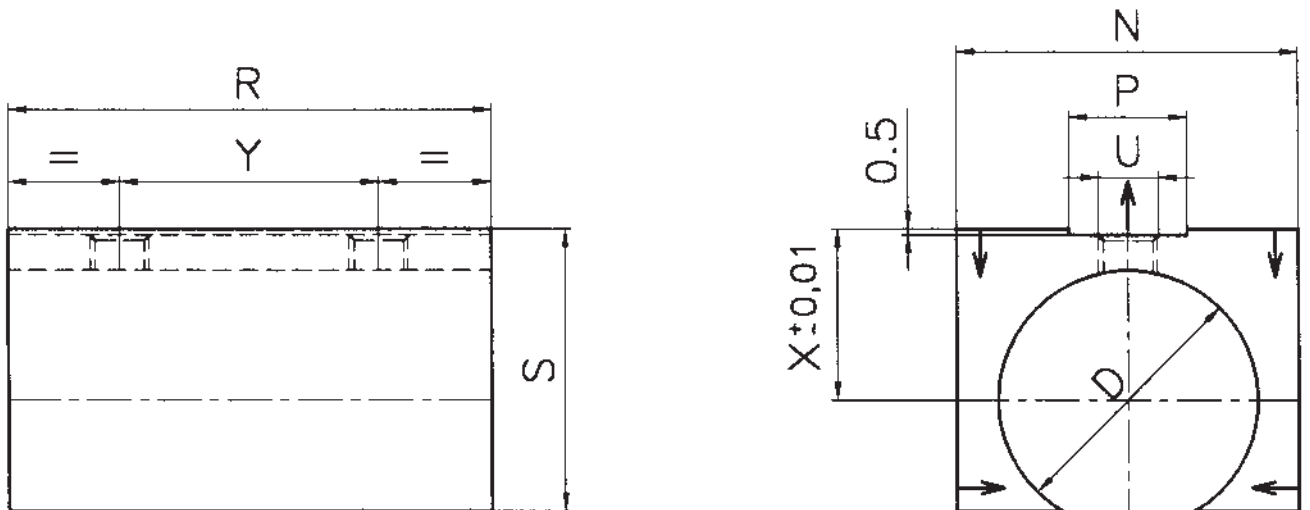
#### Surface Treatments

All our elements can be supplied with surface treatments i.e. hard chrome, chemi-black, etc... Please note that these finishes can cause tolerance deformations and modifications. For more details please consult us.

#### Information about Ball Bearings OUV

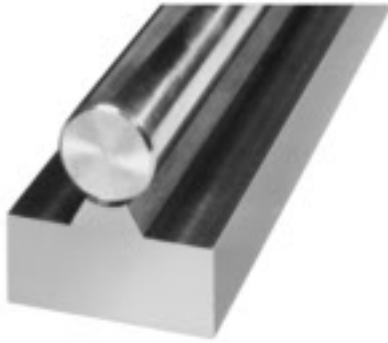
Pages 28-29

**Support-roulement  
ouvert**  
*Offener Kugellagerblock*  
**Open Plummer Block  
for Ball Bearings**



Type <b>SR-OUV</b> Typ Type	D mm	N mm	P mm	R mm	S mm	U mm	X mm	Y mm	Poids Gewicht Weight en in gr.
<b>815</b>	15	24,5	5	34	18,50	M 4	12,0	16	70
<b>1222</b>	22	29	6	41	24,00	M 5	14,5	22	112
<b>1626</b>	26	39	10	44	30,75	M 5	19,5	25	308
<b>2032</b>	32	44	12	49	36,50	M 5	22,5	30	316
<b>2540</b>	40	54	18	59	44,50	M 6	27,0	37	540
<b>3045</b>	45	59	32	68	49,50	M 6	30,0	48	737
<b>4060</b>	60	79	37	92	66,00	M 8	40,0	64	1765
<b>5075</b>	75	98	40	110	82,50	M 8	50,0	82	3060
<b>6090</b>	90	115	40	130	96,50	M 10	57,5	100	4760





## Support-axe ouvert Offener Wellenträger Open Shaft Support

TYPE TYP TYPE

# SA-OUV

### Utilisation

Le **SA-OUV** est utilisé pour réaliser toute construction ne tolérant aucune flexion. Il est indispensable à toute réalisation nécessitant de longues courses.

### Construction

Il est fabriqué en **fonte grise** et en principe livré terminé et assemblé avec un axe de qualité III ou III R. L'ensemble peut être livré à des longueurs théoriquement illimitées.

### Précision

Le parallélisme entre les bases d'appui **X & C** et l'axe est garanti sur 500 mm à  $\pm 0,01$  mm pour la qualité **A**. Pour la qualité **B**, seule la cote **X** est garantie à  $\pm 0,01$  mm.

### Informations concernant les axes

Pages 22, 54-55.

### Verwendung

Der Wellenträger Typ **SA-OUV** ist für Konstruktionen mit sehr langem Hub unentbehrlich. Er wird bei Anwendungen eingesetzt, welche keinerlei Durchbiegungen zulassen.

### Konstruktion

Der aus **Grauguss** hergestellte Wellenträger ist mit aufgeschraubter Führungswelle der Qualität III oder III R in unbegrenzter Länge lieferbar.

### Präzision

Bei **Qualität A** ist der Parallelismus zwischen den Auflageflächen **X & C** und der Führungswelle mit  $\pm 0,01$  mm auf 500 mm gewährleistet. Bei **Qualität B** ist das Mass **X** auf  $\pm 0,01$  mm garantiert.

### Informationen über Wellen

Seiten 22, 56-57.

### Application

The **SA-OUV** is used in all constructions which do not allow any shaft deflection. It is necessary for all long stroke applications.

### Design

Made of **cast iron** and in principle finished and assembled with a shaft of Quality III or III R. The set can be delivered in theoretically unlimited lengths.

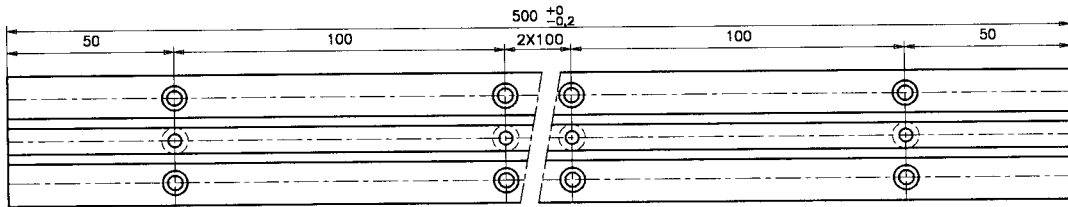
### Precision

The parallelism between the fixing bases **X & C** and the shaft is guaranteed to  $\pm 0,01$  mm on 500 mm for the **A** quality. For the **B** quality, only the **X** dimension is guaranteed to  $\pm 0,01$  mm.

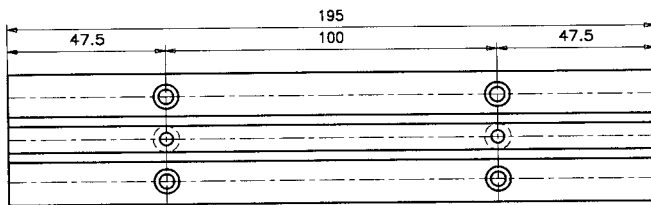
### Information about Shafts

Pages 22, 58-59.

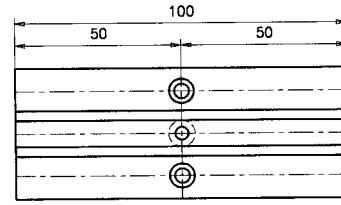
**Support-axe ouvert**  
*Offener Wellenträger*  
**Open Shaft Support**



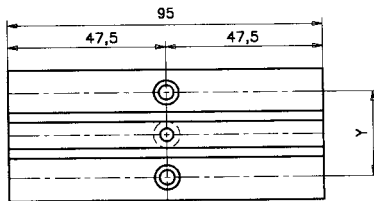
SA-OUV ... x 500



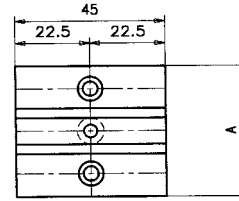
SA-OUV ... x 195



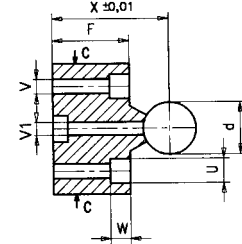
SA-OUV ... x 100



SA-OUV ... x 95



SA-OUV ... x 45



**SA-OUV 815** voir pages 74-75  
**SA-OUV 815** siehe Seiten 74-75  
**SA-OUV 815** see pages 74-75

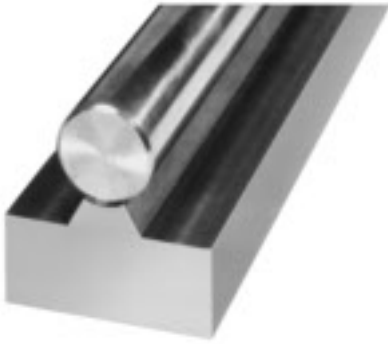


Type <b>SA-OUV</b> Typ Type	d mm	A mm	F mm	u mm	V mm	V1 mm	W mm	X mm	Y mm	Poids* Gewicht* Weight* en in gr.
<b>1222</b>	12	30	19,5	8	4,5	4,3	6	30,0	20,0	2130
<b>1626</b>	16	40	23,0	8	4,5	4,3	6	35,0	26,0	3300
<b>2032</b>	20	45	23,6	11	6,5	5,3	7	38,5	30,0	4150
<b>2540</b>	25	55	24,5	11	6,5	6,3	7	43,0	40,0	5260
<b>3045</b>	30	60	26,0	11	6,5	6,3	7	47,0	40,0	6100
<b>4060</b>	40	80	30,0	14	8,5	8,4	9	57,0	53,0	9270
<b>5075</b>	50	100	34,5	17	10,5	10,4	11	68,0	66,5	13520
<b>6090</b>	60	120	39,5	17	10,5	10,4	11	80,0	82,5	18490

\* Sans axe

\* Ohne Welle

\* Without shaft



**Support-axe ouvert**  
*Offener Wellenträger*  
**Open Shaft Support**

TYPE TYP TYPE

## SA-OUV 815

### Utilisation

Le **SA-OUV 815** est utilisé pour réaliser toute construction ne tolérant aucune flexion. Il est indispensable à toute réalisation nécessitant de longues courses.

### Construction

Il est fabriqué en **fonte grise** et en principe livré assemblé avec un axe de qualité III ou III R. L'ensemble peut être livré à des longueurs théoriquement illimitées.

### Précision

Le parallélisme entre les bases d'appui **X & C** et l'axe est garanti sur 500 mm à  $\pm 0,01$  mm pour la qualité **A**. Pour la qualité **B**, seule la cote **X** est garantie à  $\pm 0,01$  mm.

### Informations concernant les axes

Pages 22, 54-55.

### Verwendung

Der Wellenträger Typ **SA-OUV 815** ist für Konstruktionen mit sehr langem Hub unentbehrlich. Er wird bei Anwendungen eingesetzt, welche keinerlei Durchbiegungen zulassen.

### Konstruktion

Der aus **Grauguss** hergestellte Wellenträger ist mit aufgeschraubter Führungswelle der Qualität III oder III R in unbegrenzter Länge lieferbar.

### Präzision

Bei **Qualität A** ist der Parallelismus zwischen den Auflageflächen **X & C** und der Führungswelle mit  $\pm 0,01$  mm auf 500 mm gewährleistet. Bei **Qualität B** ist das Mass **X** auf  $\pm 0,01$  mm garantiert.

### Informationen über Wellen

Seiten 22, 56-57.

### Application

The **SA-OUV 815** is used in all constructions which do not allow any shaft deflection. It is necessary for all long stroke applications.

### Design

Made of **cast iron** and in principle finished and assembled with a shaft of Quality III or III R. The set can be delivered in theoretically unlimited lengths.

### Precision

The parallelism between the fixing bases **X & C** and the shaft is guaranteed to  $\pm 0.01$  mm on 500 mm for the **A** quality. For the **B** quality, only the **X** dimension is guaranteed to  $\pm 0,01$  mm.

### Information about Shafts

Pages 22, 58-59.

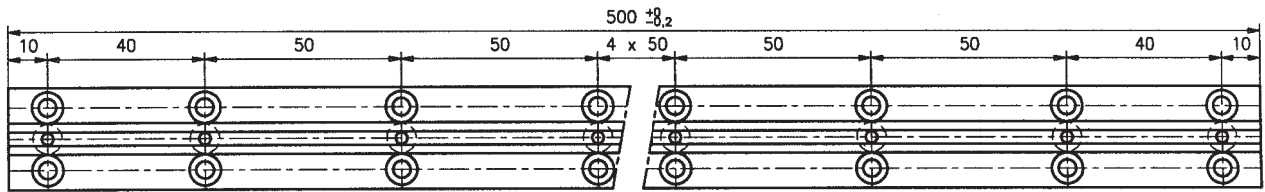
**Support-axe ouvert**  
*Offener Wellenträger*  
**Open Shaft Support**



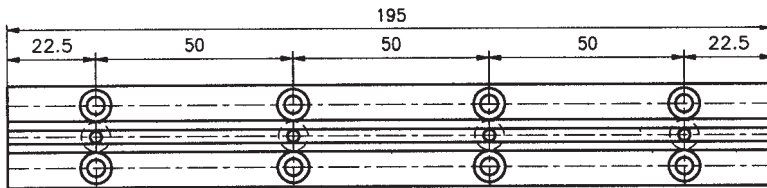
Le **SA-OUV 815**, longueur 500 mm comprend 11 taraudages de fixation des axes.

Der **SA-OUV 815**, Länge 500 mm, hat 11 Gewindebohrungen zur Wellenbefestigung.

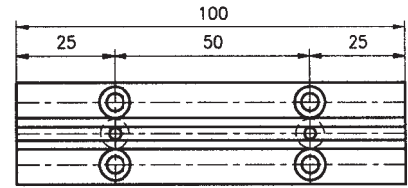
The **SA-OUV 815**, 500 mm long, features 11 threaded holes for fitting the shafts.



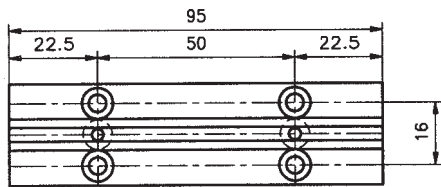
SA-OUV 815 x 500



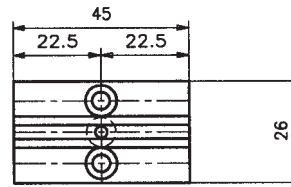
SA-OUV 815 x 195



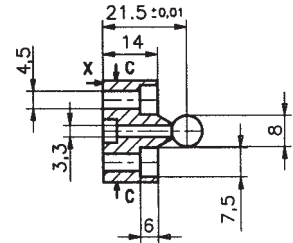
SA-OUV 815 x 100



SA-OUV 815 x 95



SA-OUV 815 x 45

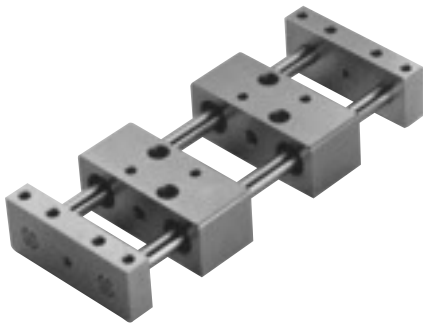


Poids sans axe pour 500 mm  
1300 gr.

Gewicht ohne Welle für 500 mm  
1300 gr.

Weight without shaft for 500 mm  
1300 gr.





## Élément standard Standard Element Standard Ball-Bearing Table

TYPE TYP TYPE

# ES

### Utilisation

L'**ES** a été conçu pour faciliter l'utilisation du roulement linéaire. La course réalisable dépend de la flexion admissible des axes en rapport avec leur longueur, leur diamètre et la charge envisagée, ainsi que la disposition des éléments composant l'ensemble. Il peut être utilisé avec les axes mobiles (selon dessins), ou fixes. Ces éléments sont fabriqués avec des axes de 6 à 80 mm

### Construction

Les porte-axes et les porte-roulements sont en fonte grise.  
**Toutes les faces sont rectifiées.**

### Précision

La distance entre les axes est garantie avec une répétition de 5  $\mu$ m. Le parallélisme entre les bases d'appui et les axes est garanti à 10  $\mu$ m, selon la qualité des axes et des roulements choisis.

### Protection

Jointes Page 23  
  
Sur demande, entretoises (tubes) entre les porte-roulements.

### Verwendung

Das Standard-Element Typ **ES** wurde entwickelt, um den Einsatz von Längskugellagern zu vereinfachen. Der mögliche Hub wird von der zulässigen Durchbiegung der Welle bestimmt und hängt von deren Länge, Durchmesser und Last, sowie von der Anordnung der eingesetzten Elementen ab. Es kann mit beweglichen Wellen (gemäß Zeichnungen), oder auch mit fixen Wellen eingesetzt werden. Diese Elemente sind für

Wellen mit einem Durchm. von 6 bis 80 mm.

### Konstruktion

Kugellagerblock und Wellenträger sind aus **geschliffenem Grauguss**.

### Präzision

Die Parallelität zwischen den Führungswellen beträgt max. 0,005 mm. Der Parallelismus zwischen den Auflageflächen und den Führungswellen wird je nach Qualität der Kugellagern

und Wellen mit 0,01 mm gewährleistet.

### Schutz gegen Verschmutzung

Abstreifer Seite 23  
  
Auf Anfrage sind zwischen den Kugellagerblöcken auch Rohre als Abstandshalter und Wellenabdeckung lieferbar.

### Application

The **ES** is designed to facilitate the use of the linear ball bearing. The obtainable stroke depends on the allowed deflection of the shafts with respect to their length, to their diameter and to the considered load, as well as the relative position of the elements composing on it. It can be used with mobile shafts (according to drawings), or with fixed ones. These elements are manufactured for shafts with a diameter from 6 to 80 mm.

### Design

The ball-bearing supports and shaft supports are made of grey cast iron, **ground on all sides**.

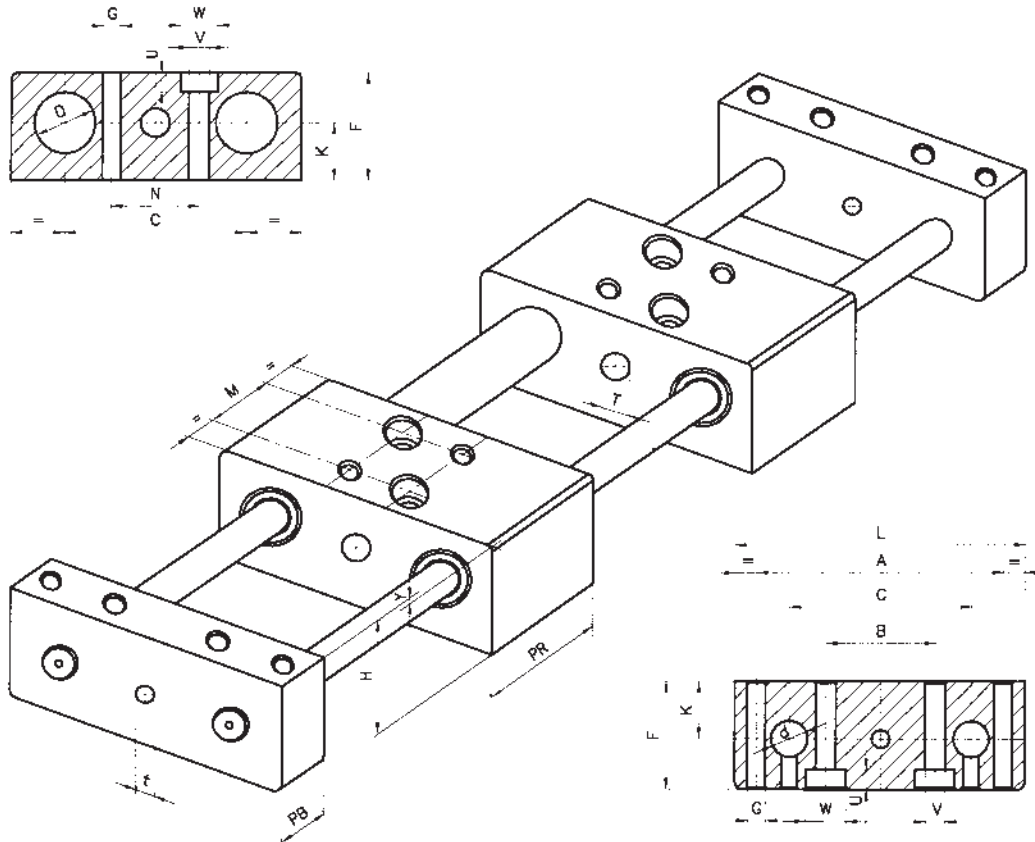
### Precision

The distance between the shafts is constant within 5  $\mu$ m. The parallelism between the fixing bases and the shafts is guaranteed to 10  $\mu$ m, according to the quality of the chosen shafts and ball bearings.

### Protection

Seals page 23  
  
On request, protection tubes between the ball-bearing supports.

**Elément standard**  
*Standard Element*  
**Standard Ball-Bearing Table**



Type ES	A mm	B mm	C mm	D mm	d mm	PB mm	PR mm	F mm	G mm H6	H mm	K mm	L mm	M mm	N mm	T mm	t mm	V mm	W mm	U mm	Y mm
<b>612</b>	62	36	50	12	6	12	28	22	4	24	12,0	70	14	30	8	4	4,5	8	4,5	2
<b>1017</b>	68	30	50	17	10	14	34	30	5	32	16,0	80	18	24	8	5	5,5	10	5,5	2
<b>1525</b>	83	35	60	25	15	16	42	37	5	39	19,5	95	22	25	10	5	5,5	10	5,5	2
<b>2032</b>	100	39	70	32	20	20	49	47	6	49	24,5	115	31	27	10	5	6,5	11	6,5	2
<b>2540</b>	114	42	80	40	25	22	61	54	6	56	28,0	132	37	28	10	5	6,5	11	6,5	2
<b>3045</b>	130	50	90	45	30	25	68	62	6	64	32,0	150	38	30	12	6	8,5	15	10,0	2
<b>4060</b>	164	54	110	60	40	30	92	82	8	84	42,0	190	56	34	12	6	8,5	15	10,0	2
<b>5075</b>	210	70	145	75	50	40	110	97	8	100	50,0	240	70	50	12	6	10,5	18	12,0	3
<b>6090</b>	260	90	180	90	60	45	130	113	8	116	58,0	290	90	70	15	8	10,5	18	12,0	3
<b>80120</b>	368	140	258	120	80	55	176	145	10	148	74,0	400	132	110	18	10	13,0	20	14,0	3

**Poids sans axes ni roulements en Kg**  
**Gewicht ohne Wellen und Kugellager in Kg**  
**Weights without Shafts and Ball Bearings in Kg**

Type ES	612	1017	1525	2032	2540	3045	4060	5075	6090	80120
<b>1 PR</b>	0,250	0,400	0,750	1,300	1,950	2,600	6,400	11,150	19,900	47,800
<b>1 PB</b>	0,100	0,200	0,350	0,650	0,900	1,350	2,850	5,300	9,250	20,000
<b>2 PR + 2 PB</b>	0,700	1,200	2,200	3,900	5,700	7,900	18,500	32,900	58,300	135,600



**Élément standard**  
*Standard Element*  
**Standard Ball-Bearing Table**

TYPE TYP TYPE

**ES-1**

**Utilisation**

L'élément standard type **ES-1** permet des applications semblables à l'**ES**.

**Particularités**

- \* Les 4 roulements sont montés dans un seul support.
- \* La distance longitudinale entre les **SFERAX** n'est pas modifiable.
- \* Le montage est simplifié.
- \* La précision est légèrement améliorée.

**Protection**

Joints Page 23

**Graissage**

**Sur demande, nous pouvons ajouter des graisseurs au porte-roulement (PR-1).**

**Verwendung**

Das Standard Element Typ **ES-1** wird nahezu für die gleichen Anwendungen wie das Standard Element Typ **ES** verwendet.

**Besonderheiten**

Die 4 Kugellager sind in einem einzigem Kugellagerblock montiert, wobei der Abstand zwischen den Kugellagern in Längsrichtung nicht einstellbar ist. Die Montage ist dadurch einfacher, die Präzision ist leicht verbessert.

**Schutz gegen Verschmutzung**

Abstreifer Seite 23

**Schmierung**

**Auf Anfrage, können wir auf den PR-1 Schmiernippeln montieren.**

**Application**

The standard ball-bearing table type **ES-1** allows almost the same applications as the type **ES**.

**Features**

- \* The 4 ball bearings are assembled on a single support.
- \* The longitudinal distance between the **SFERAX** is not adjustable.
- \* Assembly is easier.
- \* Slightly higher precision.

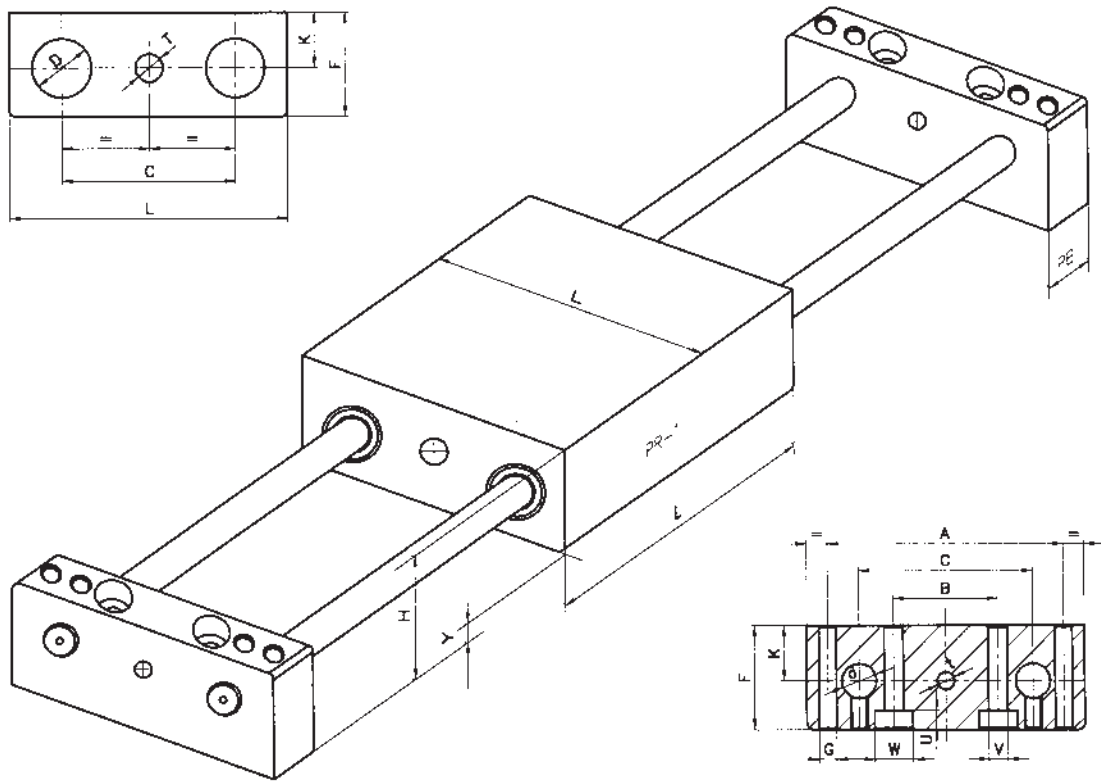
**Protection**

Seals page 23

**Lubrication**

**On request, we can add grease nipples on the PR-1.**

**Elément standard**  
*Standard Element*  
**Standard Ball-Bearing**  
**Table**



Type Typ Type <b>ES-1</b>	A mm	B mm	C mm	D mm	d mm	PB mm	F mm	G mm H6	H mm	K mm	L mm	T mm	t mm	V mm	W mm	U mm	Y mm
<b>612</b>	62	36	50	12	6	12	22	4	24	12,0	70	8	4	4,5	8	4,5	2
<b>1017</b>	68	30	50	17	10	14	30	5	32	16,0	80	8	5	5,5	10	5,5	2
<b>1222</b>	70	30	50	22	12	15	30	5	32	16,0	80	8	5	5,5	10	5,5	2
<b>1525</b>	83	35	60	25	15	16	37	5	39	19,5	95	10	5	5,5	10	5,5	2
<b>2032</b>	100	39	70	32	20	20	47	6	49	24,5	115	10	5	6,5	11	6,5	2
<b>2540</b>	114	42	80	40	25	22	54	6	56	28,0	132	10	5	6,5	11	6,5	2
<b>3045</b>	130	50	90	45	30	25	62	6	64	32,0	150	12	6	8,5	15	10,0	2
<b>4060</b>	164	54	110	60	40	30	82	8	84	42,0	190	12	6	8,5	15	10,0	2

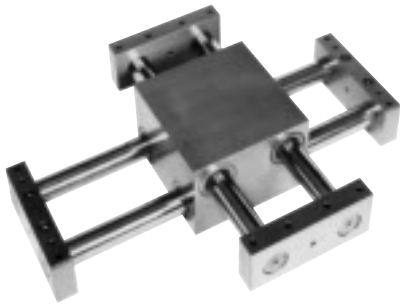
**Poids sans axes ni roulements  
en Kg**

**Gewichte ohne Wellen  
und Kugellager in Kg**

**Weights without Shafts or  
Ball Bearings in Kg**

Type Typ Type <b>ES-1</b>	612	1017	1222	1525	2032	2540	3045	4060
<b>1 PR-1</b>	0,620	1,078	0,900	1,650	3,066	4,235	6,450	13,450
<b>1 PB</b>	0,100	0,200	0,204	0,350	0,650	0,900	1,350	2,850
<b>PR-1 + 2 PB</b>	0,820	1,478	1,308	2,350	4,366	6,035	9,150	19,150





**Élément standard croisé**  
*Standard Kreuzelement*  
**Coordinated Standard**  
**Ball-Bearing Table**

TYPE TYP TYPE

**EC**

**Utilisation**

Comme son nom l'indique l'**EC** est conçu pour obtenir 2 déplacements croisés à 90°.

Il est basé sur le même principe que l'ES-1, le porte-roulement ayant 2 fois 2 alésages pour les roulements.

**Construction**

Le porte-roulements et les 4 porte-axes sont en fonte grise.

**Toutes les faces sont rectifiées.**

**Précision**

La distance entre les axes est garantie avec une répétition de 5 µm. Le parallélisme entre les bases de fixation et les axes est à 10 µm, selon la qualité des axes et des roulements choisis. La perpendicularité est de 10 µm par 100 mm.

**Protection**  
 Joints

Page 23

**Verwendung**

*Das Standard - Kreuzelement Typ EC ermöglicht 2 Längsbewegungen in um 90° versetzte Richtungen. Es basiert auf dem gleichen Prinzip wie das ES-1, wobei der Kugellagerblock jedoch 2 x 2 Bohrungen für die Kugellager aufweist.*

**Konstruktion**

*Der Kugellagerträger, sowie die 4 Wellenträger sind aus rundum geschliffenem Grauguss.*

**Präzision**

*Der Abstand zwischen den Wellen ist konstant innerhalb von 5 µm. Der Parallelismus zwischen der Basen und der Wellen ist innerhalb 10 µm, abhängig von der Qualität der ausgewählten Wellen und Kugellager. Rechtwinkligkeit ist von 10 µm je 100 mm.*

**Schutz gegen Verschmutzung**  
 Abstreifer

Seite 23

**Application**

The coordinated standard ball-bearing table is designed to allow 2 crossed movements at 90°. It is based on the same principle as the ES-1; the ball-bearing support has two times 2 borings for the ball bearings.

**Design**

The ball-bearing support and the 4 shaft supports are made of grey cast iron, **ground on all sides.**

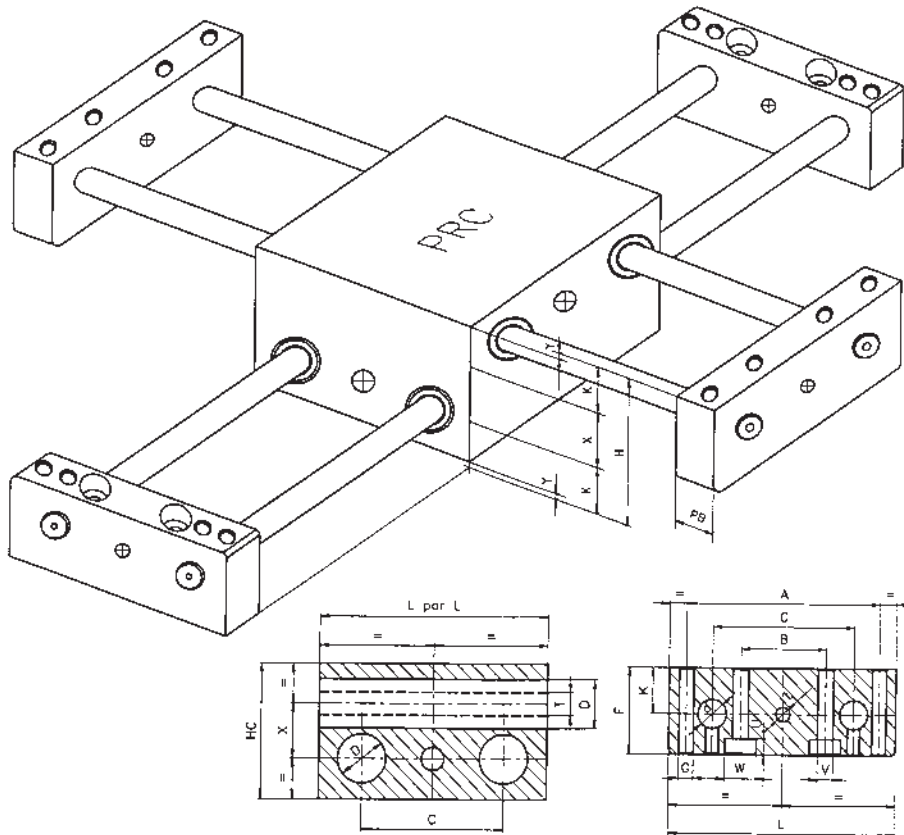
**Precision**

The distance between the shafts is constant within 5 µm. The parallelism between the fixing bases and the shafts is within 10 µm, depending on the quality of the chosen shafts and ball bearings. Perpendicularity is 10 µm per 100 mm.

**Protection**  
 Seals

page 23

**Elément standard croisé**  
*Standard Kreuzelement*  
**Coordinated Standard**  
**Ball-Bearing Table**



Type Typ Type EC	A mm	B mm	C mm	D mm	d mm	PB mm	HC mm	F mm	G mm H6	H mm	K mm	L mm	T mm	t mm	V mm	W mm	U mm	X mm	Y mm
<b>612</b>	62	36	50	12	6	12	34	22	4	38	12,0	70	8	4	4,5	8	4,5	14	2
<b>1017</b>	68	30	50	17	10	14	47	30	5	51	16,0	80	8	5	5,5	10	5,5	19	2
<b>1525</b>	83	35	60	25	15	16	62	37	5	66	19,5	95	10	5	5,5	10	5,5	27	2
<b>2032</b>	100	39	70	32	20	20	79	47	6	83	24,5	115	10	5	6,5	11	6,5	34	2
<b>2540</b>	114	42	80	40	25	22	94	54	6	98	28,0	132	10	5	6,5	11	6,5	42	2
<b>3045</b>	130	50	90	45	30	25	107	62	6	111	32,0	150	12	6	8,5	15	10,0	47	2
<b>4060</b>	164	54	110	60	40	30	142	82	8	146	42,0	190	12	6	8,5	15	10,0	62	2
<b>5075</b>	210	70	145	75	50	40	171	97	8	177	50,0	240	12	6	10,5	18	12,0	77	3

**Poids sans axes ni roulements  
en kg**

**Gewichte ohne Wellen  
und Kugellager in Kg**

**Weights without Shafts or  
Ball Bearings in Kg**

Type Typ Type EC	612	1017	1525	2032	2540	3045	4060	5075
<b>PRC</b>	1,040	1,630	2,640	4,720	6,930	10,180	21,320	44,180
<b>1 PB</b>	0,100	0,200	0,350	0,650	0,900	1,350	2,850	5,300
<b>1 PRC + 4 PB</b>	1,440	2,430	4,040	7,320	10,530	15,580	32,720	65,380



**Elément standard ouvert compact**  
*Offenes standard Element kompakt*  
**Compact Table with Open Ball Bearings**

TYPE *TYP* TYPE

**ES-OUV-COMPACT**

**Utilisation**

L'usage de l'**ES-OUV-COMPACT** se justifie lorsque la flexion des axes ne peut être tolérée. Il présente l'avantage d'avoir une hauteur réduite. Les porte-barres des extrémités facilitent la fixation d'éléments de commande tels que vis à billes, vérins hydrauliques ou pneumatiques, etc.

**Verwendung**

Das Standard - Element Typ **ES-OUV-COMPACT** wird eingesetzt, wenn eine Durchbiegung der Wellen nicht zulässig ist. Der Vorteil des **ES-OUV-COMPACT** gegenüber dem **ES-OUV** liegt in seiner kleineren Einbauhöhe, wobei die Endlagerblöcke die Befestigung von Spindel / Hydraulik oder Pneumatikzylinder ermöglichen.

**Application**

The use of the **ES-OUV-COMPACT** is justified when shaft deflection is not allowed. Its advantage over the ES-OUV is the reduced height. The plunger blocks for the end shafts allow different drive elements such as ball-screws, hydraulic or pneumatic to be mounted.

**Fabrication**

L'**ES-OUV-COMPACT** est fabriqué en fonte grise. **La base de fixation et la table sont rectifiées.** **L'exécution standard est livrée sans vis à billes et sans soufflets.** Les indications contenues dans le tableau de la page 83, se réfèrent à un montage standard avec vis à billes roulée. (Précision de la vis 0.1/300 mm)

**Konstruktion**

Das Element besteht aus **Grauguss**, die Auflagefläche und der Tisch sind **geschliffen**. **Die Standardausführung wird ohne Spindel und Faltenbälge geliefert.** Die Angaben in der Tabelle Seite 83 beziehen sich auf eine Standardmontage mit gerollter Kugelumlaufspindel. (Toleranz der Umlaufspindel 0.1/300 mm)

**Manufacturing**

The parts of the **ES-OUV-COMPACT** are made of grey cast iron. **The fixing base and the table are ground.** **The standard model is delivered without ball screws or bellows.** The indications given in the chart on page 83 refer to a standard assembly with rolled ball screws. (Precision of the ball screw is 0.1/300 mm).

**Classes de précision**

B = jeu possible (max. 0.02 mm)  
 A = sans jeu

**Protection**

Joint OUV Page 23  
 Soufflets (prévoir environ 1/3 de la course en plus)

**Remarques**

En cas d'**utilisation verticale**, veuillez nous consulter.

**Präzisionsklassen**

B = mögliches Spiel  
 (max. 0,02 mm)  
 A = spielfrei

**Schutz gegen Verschmutzung**

Abstreifer Typ OUV Seite 23  
 Faltenbalgabdeckung (bitte 1/3 verlängerten Hub beachten)

**Bemerkungen**

Im Falle einer **senkrechten Anwendung** bitten wir um Rücksprache.

**Precision Grades**

B = play possible  
 (maximum 0,02 mm)  
 A = without play

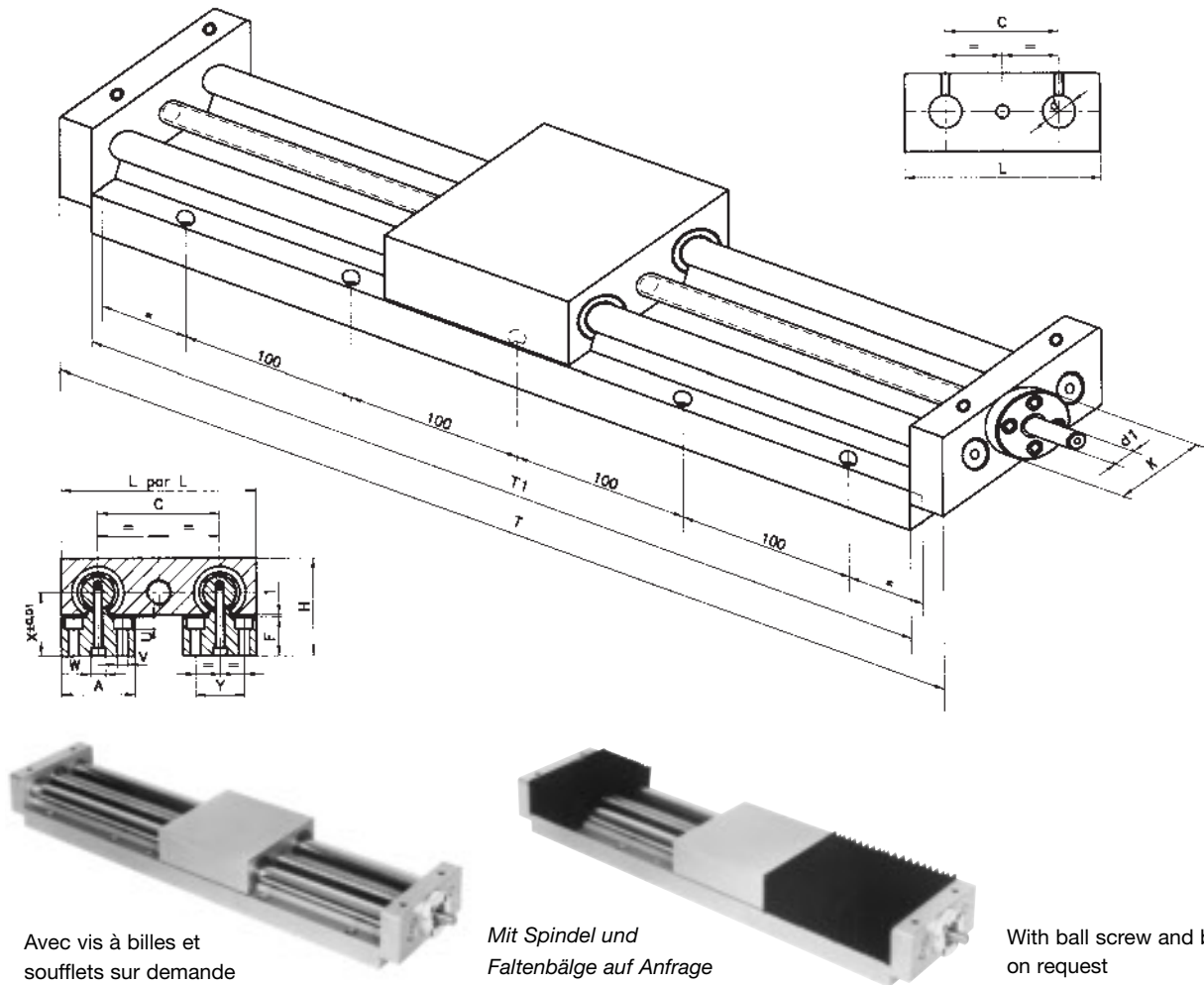
**Protection**

Seals OUV page 23  
 Bellows (the stroke has to be about 1/3 longer)

**Notes**

In case of **vertical application**, please consult us.

**Elément standard ouvert compact**  
*Offenes standard Element kompakt*  
**Compact Table with Open Ball Bearings**



Avec vis à billes et soufflets sur demande

Mit Spindel und Faltenbälge auf Anfrage

With ball screw and bellows on request

Type	d	L	C	H	T	T1	V	Y	A	d1	K	X	F	W	U	Vis Spindel Screw mm	Course Hub Stroke mm
<b>ES-OUV-COMPACT</b>	mm	mm	mm	mm	mm	mm	mm	mm	mm	mm	mm	mm	mm	mm	mm		
<b>1222</b>	12	80	50	48	385	355	4,5	20	30	6	33	30,0	19,5	8	6	M12x5	265
<b>2032</b>	20	115	70	63	510	470	6,5	30	45	10	47	38,5	23,6	11	7	M16x5	350
<b>2540</b>	25	132	80	71	514	470	6,5	40	55	10	51	43,0	24,5	11	7	M16x5	330
<b>3045</b>	30	150	90	79	548	498	6,5	40	60	10	59	47,0	26,5	11	7	M20x5	320

Type	Charge statique <i>Statische Belastung</i> Static Load N	Coefficient dynamique <i>Dynamischer Faktor</i> Dynamic Coefficient Y	Poids <i>Gewicht</i> Weight grammes
<b>ES-OUV-COMPACT</b>			
<b>1222</b>	2200	0,0001850	5400
<b>2032</b>	12000	0,0000696	14350
<b>2540</b>	18000	0,0000556	18800
<b>3045</b>	26400	0,0000379	21500



## Élément standard ouvert

### Offenes standard Element

## Standard Open Ball-Bearing Table

TYPE TYP TYPE

# ES - OUV

### Utilisation

L'élément standard **ES-OUV** est très utilisé pour des déplacements relativement grands et précis. La course réalisable est théoriquement illimitée.

### Construction

Cet élément est réalisé avec une ou plusieurs bases en fonte grise, réunies par les 2 axes de qualité III ou III-R, ce qui

constitue un rail parfaitement homogène.

La table, également en fonte grise se déplace par l'intermédiaire des supports-roulements **SR-OUV** (voir pages 70-71) dans lesquels sont montés des **SFERAX-OUV** (pages 28-29).

### Précision

La distance entre les axes est garantie à  $\pm 0,005$  mm.

Le parallélisme entre les bases d'appui et les axes est garanti à  $\pm 0,01$  mm, par 500 mm et selon la qualité des axes et des roulements choisis.

### Classes de précision

B = jeu possible  
(maximum 0.02 mm)  
A = sans jeu

### Protection

Joints OUV page 23

### Verwendung

Das Standard - Element Typ **ES-OUV** wird für sehr lange und präzise Bewegungen angewendet, da sein Hub theoretisch unbegrenzt ist.

### Konstruktion

Dieses Element besteht aus einer, bzw. mehreren aus Grauguss hergestellten Grundplatten und ergibt durch das Zusammensetzen mit zwei Führungswellen der Qualität III

oder III-R eine präzise Laufschiene. Der aus Grauguss gefertigte Tisch bewegt sich mit Hilfe der Kugellagerblöcke Typ **SR-OUV** (sh. S. 70-71), und den montierten Kugellagern Typ **SFERAX OUV** (sh. S. 28-29).

### Präzision

Der Abstand zwischen den Führungswellen ist mit  $\pm 0,005$  mm gewährleistet. Der Parallelismus zwischen den

Führungswellen und den Auflageflächen ist lt. Qualität der benutzten Wellen und Kugellager mit  $\pm 0,01$  mm auf 500 mm gewährleistet.

### Präzisionsklassen

B = mögliches Spiel  
(maximal 0,02 mm)  
A = spielfrei

### Schutz gegen Verschmutzung

Schmutzabstreifer OUV Seite 23

### Application

The standard element **ES-OUV** is preferred for long and precise movements. The obtainable stroke is theoretically unlimited.

### Design

Element with one or several bases made of grey cast iron, assembled by 2 shafts of quality III or III-R, to constitute a perfectly homogeneous rail.

The table, also made of grey cast iron, moves using the open plummer blocks **SR-OUV** (see pages 70-71), on which **SFERAX-OUV** are fitted (see pages 28-29).

### Precision

The distance between the shafts is guaranteed to  $\pm 0,005$  mm.

The parallelism between the fixing bases and the shafts is guaranteed to  $\pm 0,01$  mm per 500 mm and depending on the quality of the shafts and ball bearings.

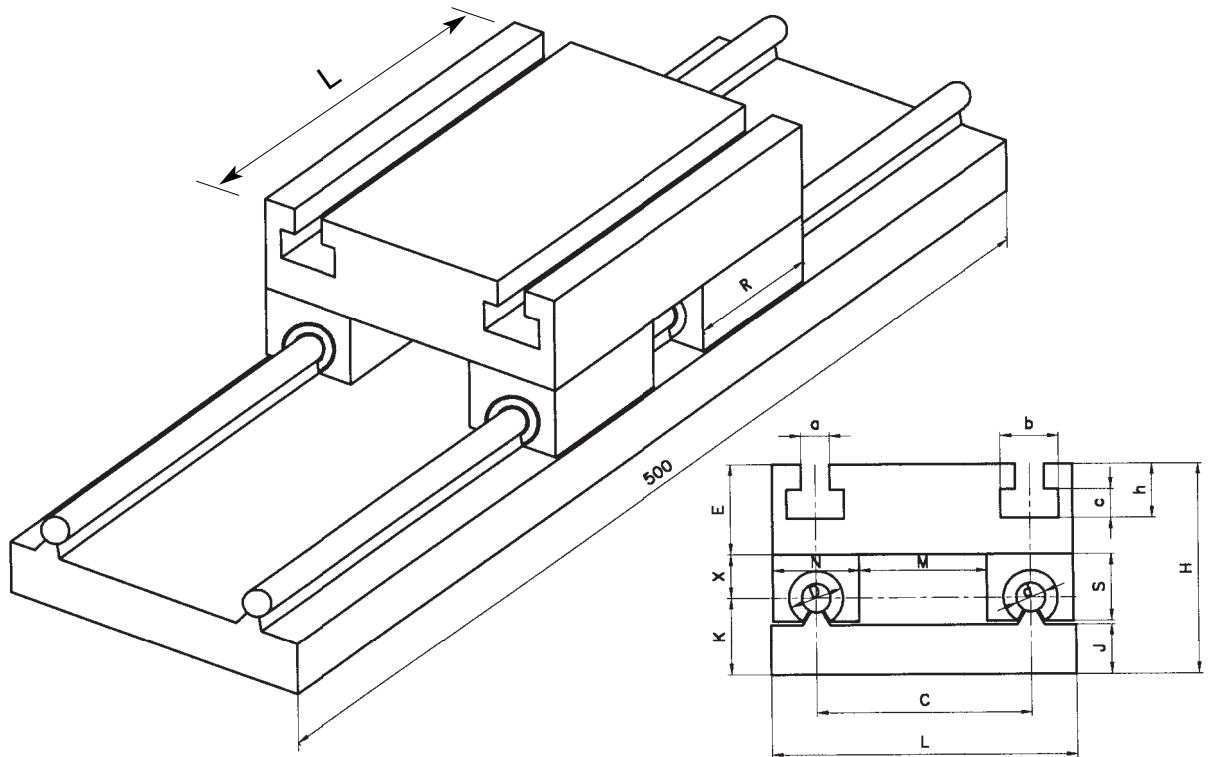
### Precision Grades

B = play possible  
(max. 0.02 mm)  
A = without play

### Protection

Seals OUV page 23

**Elément standard ouvert**  
*Offenes standard Element*  
**Standard Open Ball**  
**Bearing Table**



L'**ES-OUV 815** comprend 22 taraudages de fixation de l'axe.

Das **ES-OUV-815** hat 22 Bohrungen zur Wellenbefestigung.

The **ES-OUV-815** has 22 holes for fitting the shaft.

Type Typ Type <b>ES OUV</b>	C	D	d	E	H	J	K	L	M	N	R	S	X	a H12 mm	b	c	h
<b>815</b>	60	15	8	25	58,5	14,00	21,5	85	35,5	24,5	34	18,50	12,0	8	16	8	15
<b>1222</b>	90	22	12	30	74,5	19,50	30,0	120	61,0	29,0	41	24,00	14,5	10	18	8	20
<b>2032</b>	115	32	20	37	98,0	23,65	38,5	160	71,0	44,0	49	36,35	22,5	12	21	9	25
<b>3045</b>	140	45	30	42	119,0	26,50	47,0	200	81,0	59,0	68	49,50	30,0	14	25	11	28
<b>4060</b>	180	60	40	50	147,0	30,00	57,0	260	101,0	79,0	92	66,00	40,0	16	28	12	32
<b>5075</b>	230	75	50	55	173,0	34,50	68,0	330	132,0	98,0	110	82,50	50,0	16	28	12	32

Type Typ Type <b>ES - OUV</b>	Charge statique <i>Statische Belastung</i> Static Load N	Coefficient dynamique <i>Dynamischer Faktor</i> Dynamic Coefficient Y	Poids * Gewicht * Weight * Kg	
			Jeu complet <i>vollständiger Satz</i> Complete Set	Base <i>Grundplatte</i> Base Unit
815	1320	0,000595	5,700	4,250
1222	2220	0,000355	13,000	9,700
2032	12000	0,000135	24,500	16,800
3045	26400	0,000060	40,500	25,500
4060	46800	0,000033	71,000	39,400
5075	80400	0,000020	114,000	58,400

\* Avec axes

\* mit Wellen

\*With shafts



**Support plastique avec roulement SL incorporé**  
*Kugellagerblock aus Kunststoff mit integriertem SL-Kugellager*  
**Plastic Plummer Block with Incorporated SL Ball Bearing**

TYPE TYP TYPE

**SRP-RAPID**

**Application**

Le **SRP-RAPID** est l'élément qui permet les réalisations les moins coûteuses. Il s'utilise avantageusement avec le **SA-PLAST**.

**Construction**

Il est injecté en matière plastique (ABS). La base est fraisée. Il est livré monté avec un roulement **SL** et 2 joints d'étanchéité.

**Températures admises**

-30° +80° C

**Verwendung**

Der Kugellagerblock Typ **SRP-RAPID** wird in Kombination mit dem **SA-PLAST** auf einfache und preisgünstige Art für die Montage von Längskugellagern eingesetzt.

**Konstruktion**

Der aus Kunststoff (ABS) gefertigte Kugellagerblock **SRP-RAPID** mit gefrästem Boden wird mit einem Längskugellager **SL** und 2 Schmutzabstreifern geliefert.

**Zulässige Betriebstemperatur**

-30° +80°C

**Application**

The **SRP-RAPID** enables simpler and more cost-effective usage of linear ball bearings with a limited stroke. It is most effective when combined with the **SA-PLAST**.

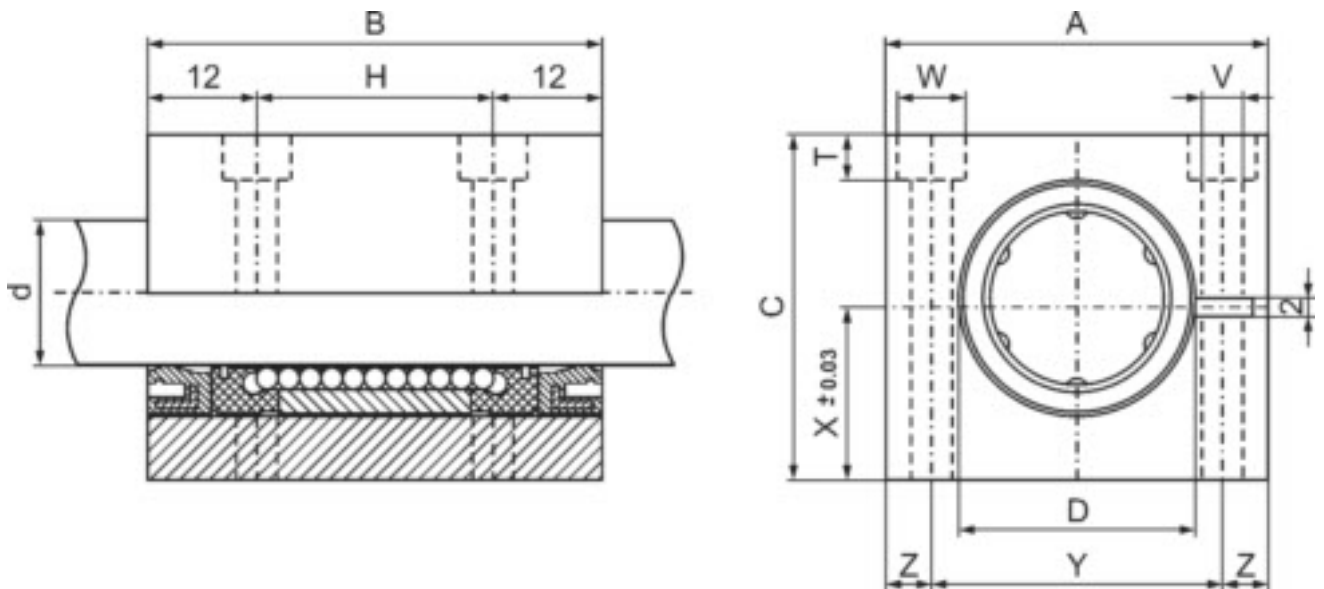
**Construction**

Made of injected plastic (ABS). The base is precision-milled. Delivered mounted with an **SL** ball bearing and 2 seals.

**Allowed Temperatures**

-30° +80° C

**Support plastique avec  
roulement SL incorporé**  
Kugellagerblock aus  
Kunststoff mit integriertem  
SL-Kugellager  
**Plastic Plummer Block  
with Incorporated SL Ball  
Bearing**



Type Typ Type	A mm	B mm	C mm	d mm	D mm	H mm	X mm	Y mm	Z mm	V mm	W mm	T mm	Poids Gewicht Weight en in gr.
<b>SRP-RAPID-12</b>	38	46	36	12	22	22	20	28	5,0	4,5	7,5	5	90
<b>SRP-RAPID-16</b>	42	50	38	16	26	26	20	32	5,0	4,5	7,5	5	110
<b>SRP-RAPID-20</b>	51	59	47	20	32	35	25	39	6,0	5,5	9,5	6	184
<b>SRP-RAPID-25</b>	61	72	57	25	40	48	30	48	6,5	6,5	10,5	7	346
<b>SRP-RAPID-30</b>	68	82	65	30	47	58	35	55	6,5	6,5	10,5	7	528

Axes recommandés III (h6)

*Empfohlene Führungswellen  
III (h6)*

Recommended Shafts III (h6)





**Support-axe en matière  
plastique**  
*Wellenträger aus Kunststoff*  
**Plastic Plummer Block  
for Shafts**

TYPE *TYP* TYPE

## SA-PLAST

### Utilisation

Le **SA-PLAST** est un support-axe avantageusement utilisé avec le **SR-PLAST** pour des constructions ne nécessitant pas une grande précision mais un déplacement facile.

### Construction

Il est injecté en matière plastique (ABS). La base est fraisée.

### Précision

La distance entre l'axe et la base est garantie à  $\pm 0,03$  mm.

### Informations concernant les axes

pages 54-55

### Verwendung

Der Wellenträger Typ **SA-PLAST** eignet sich bestens für die Montage mit dem Kugellagerblock **SR-PLAST**.

Voraussetzung dafür ist, daß keine hohen Präzisionen verlangt werden, aber dafür seine Bewegungen sehr leichtgängig sein sollen.

### Konstruktion

Er besteht aus Kunststoff (ABS) und ist mit einer gefrästen Auflagefläche gefertigt.

### Präzision

Der Abstand zwischen der Führungswelle und der Auflagefläche ist mit  $\pm 0,03$  mm gewährleistet.

### Informationen über Wellen

Seiten 56-57

### Application

The **SA-PLAST** is a plummer-block used to best advantage with the **SR-PLAST** in applications requiring less precision and greater ease of movement.

### Design

Made of injected plastic (ABS). The base is precision-milled.

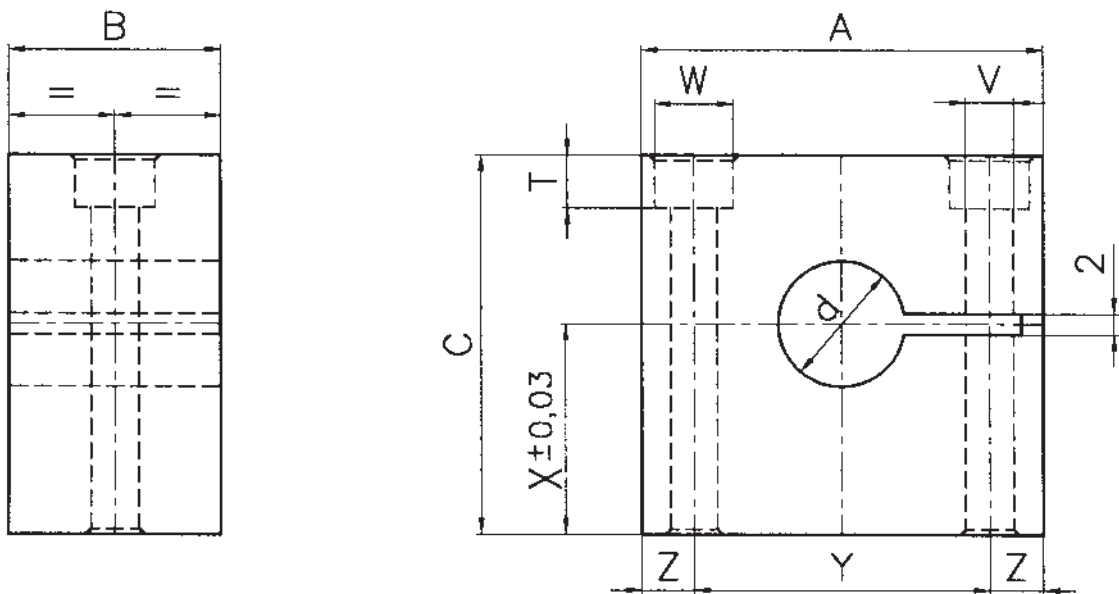
### Precision

The distance between the shaft and the base is guaranteed to  $\pm 0,03$  mm.

### Information about Shafts

pages 58-59

**Support-axe en matière  
plastique**  
*Wellenträger aus Kunststoff*  
**Plastic Plummer Block  
for Shafts**



Type Typ Type	A mm	B mm	C mm	d mm	X mm	Y mm	Z mm	V mm	W mm	T mm	Poids Gewicht Weight en in gr.
<b>SA-PLAST-12</b>	38	20	36	12	20	28	5,0	4,5	7,5	5	24
<b>SA-PLAST-16</b>	42	22	38	16	20	32	5,0	4,5	7,5	5	30
<b>SA-PLAST-20</b>	51	22	47	20	25	39	6,0	5,5	9,5	6	44
<b>SA-PLAST-25</b>	61	28	57	25	30	48	6,5	6,5	10,5	7	78
<b>SA-PLAST-30</b>	68	32	65	30	35	55	6,5	6,6	10,5	7	110



**Support-axe  
en aluminium**  
*Aluminium Wellenträger*  
**Aluminium Plummer**  
**Block for Shafts**

TYPE *TYP* TYPE

**SA - AL**

**Utilisation**

Ce support-axe **SA-AL** permet de réaliser de manière peu coûteuse toutes sortes de constructions pour des mouvements linéaires ou des tables complètes avec une course limitée. La qualité de l'axe doit être choisie par l'utilisateur.

**Construction**

Le support-axe **SA-AL** est fabriqué en aluminium et prêt au montage. Il est livré avec la vis de serrage de l'axe.

**Précision**

Le parallélisme entre la base d'appui et l'axe est garanti à  $\pm 0,01$  mm, selon la qualité des axes choisis.

**Informations concernant les axes**

Pages 54-55

**Verwendung**

*Der Wellenträger Typ **SA-AL** wird für eine schnelle und preisgünstige Konstruktion von Wellenführungen oder kompletten Kulissentischen mit begrenztem Hub eingesetzt. Er ist mit unterschiedlichen Wellenqualitäten bestückbar.*

**Konstruktion**

*Der aus Aluminium gefertigte Wellenträger ist montagefertig bearbeitet und wird mit Wellen und Klemmschrauben geliefert.*

**Präzision**

*Der Parallelismus zwischen der Führungswelle und der Auflagefläche ist lt. Qualität der gewählten Wellen mit  $\pm 0,01$  mm gewährleistet.*

**Informationen über Wellen**

Seiten 56-57

**Application**

This plummer block type **SA-AL** allows for the inexpensive production of different combinations for linear movements or complete tables with limited stroke. The quality of the shaft is the customer's choice.

**Design**

The plummer block for shafts is made of aluminium and ready for assembly. It is delivered complete with the shaft clamping screw.

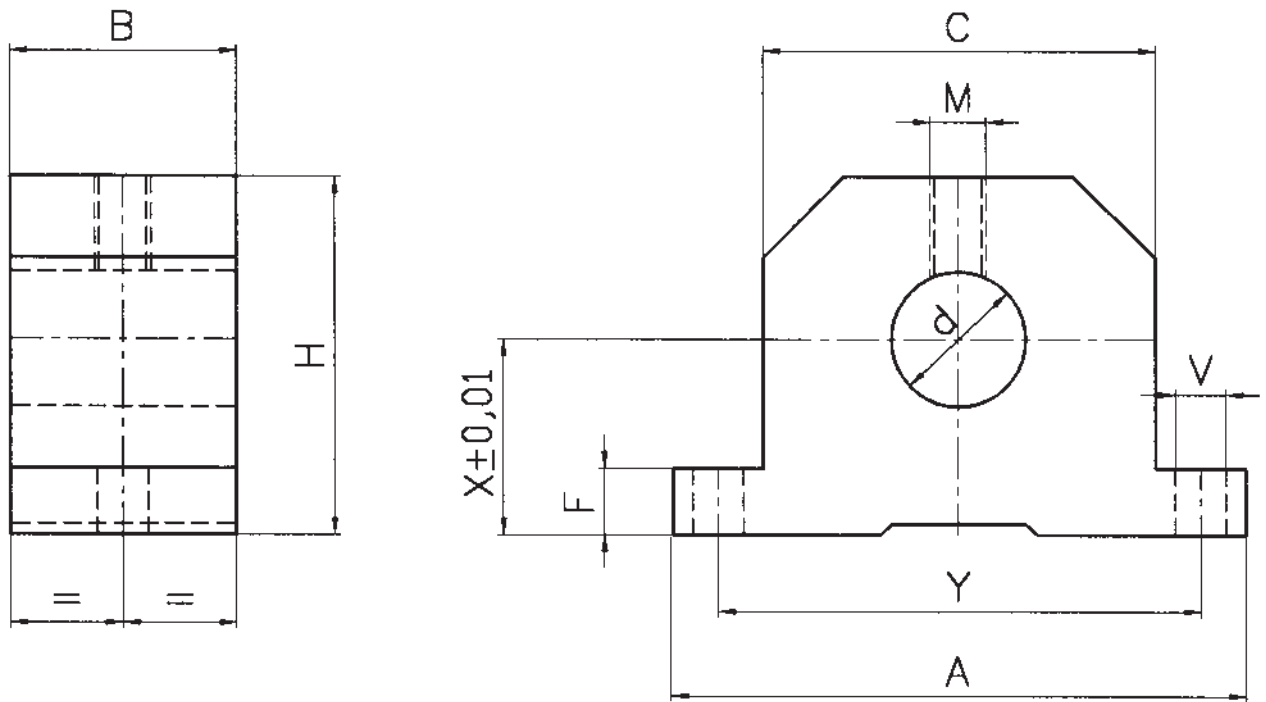
**Precision**

The parallelism between the fixing base and the shaft is guaranteed to  $\pm 0,01$  mm, depending on the quality of the shaft.

**Information about Shafts**

Pages 58-59

**Support-axe  
en aluminium**  
*Aluminium Wellenträger*  
**Aluminium Plummer**  
**Block for Shafts**



Type Typ Type	A mm	B mm	H mm	d mm	F mm	X mm	Y mm	C mm	V mm	M mm	Poids Gewicht Weight en in gr.
<b>SA-AL-1222</b>	51	20	32	12	6	17,5	43	35	4,5	M 5	55
<b>SA-AL-1626</b>	63	22	41	16	7	22,0	54	44	4,5	M 5	95
<b>SA-AL-2032</b>	70	22	45	20	8	24,0	60	47	5,5	M 6	110
<b>SA-AL-2540</b>	82	28	55	25	10	30,0	72	60	6,5	M 6	210
<b>SA-AL-3045</b>	102	32	72	30	11	38,0	89	76	6,5	M 6	400
<b>SA-AL-4060</b>	120	38	82	40	12	44,0	105	89	8,5	M 8	620



**Support-roulement  
en aluminium**  
*Aluminium*  
*Kugellagerblock*  
**Aluminium Plummer  
Block for Ball Bearings**

TYPE TYP TYPE

**SR - AL**

**Utilisation**

Cet élément est en principe le complément du **SA-AL**. Il simplifie l'utilisation des douilles **SFERAX**. La qualité du roulement doit être choisie par l'utilisateur.

**Construction**

Le support **SR-AL** est fabriqué en aluminium et prêt au montage. Il est livré avec ou sans roulement et joints racleurs.

**Précision**

Le parallélisme entre la base d'appui et l'alésage est garanti à  $\pm 0,01$  mm selon la qualité du roulement choisi.

**Informations concernant les roulements**

Pages 24-25

**Verwendung**

Der Kugellagerblock Typ **SR-AL** aus Aluminium ist die Ergänzung zum Wellenträger Typ **SA-AL** und ermöglicht eine einfache Montage von Längskugellagern. Er ist mit unterschiedlichen Kugellagerqualitäten bestückbar.

**Konstruktion**

Der aus Aluminium gefertigte Kugellagerblock ist montagefertig bearbeitet und kann mit, bzw. ohne Kugellager und Schmutzabstreifer geliefert werden.

**Präzision**

Der Parallelismus zwischen der Auflagefläche und der Bohrung ist nach Qualität der gewählten Kugellager mit  $\pm 0,01$  mm gewährleistet.

**Informationen über Kugellager**

Seiten 24-25

**Application**

This element complements the **SA-AL**. It simplifies the use of the SFERAX ball bearings. The quality of the ball bearing is the customer's choice.

**Design**

The plummer block for ball bearing **SR-AL** is made of aluminium and is ready for assembly. It is delivered with or without ball bearings and seals.

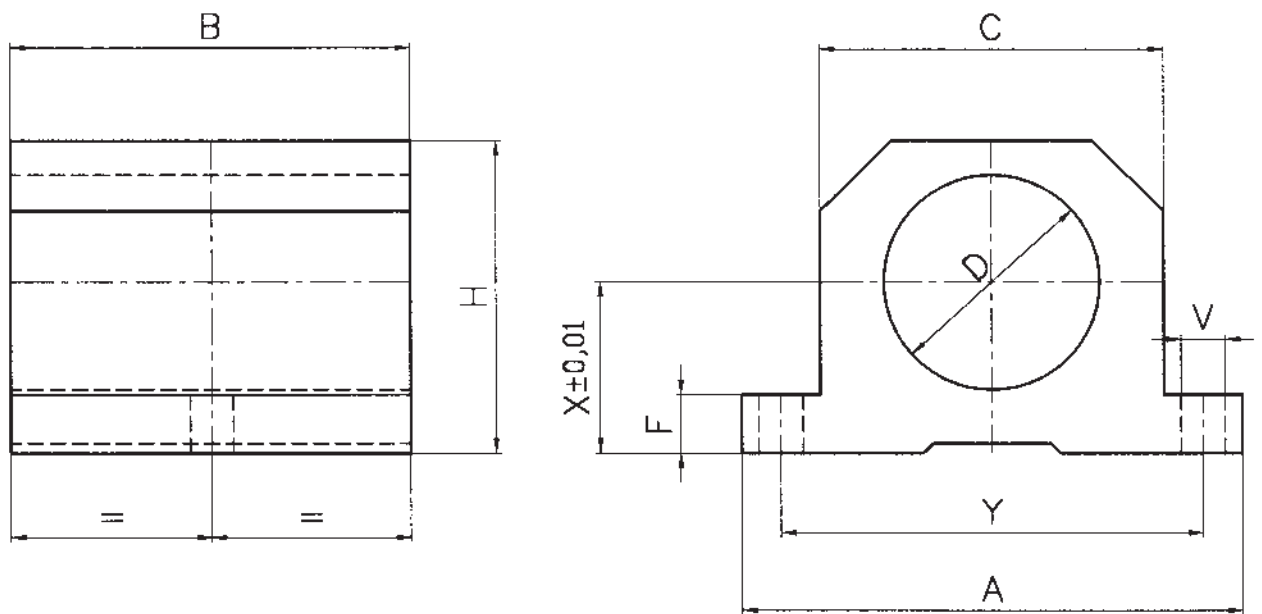
**Precision**

The parallelism between the fixing base and the bore is guaranteed to  $\pm 0,01$  mm, depending on the quality of the ball bearing.

**Information about Ball Bearings**

Pages 24-25

**Support-roulement  
en aluminium**  
Aluminium  
Kugellagerblock  
Aluminium Plummer  
Block for Ball Bearings



Type Typ Type	A mm	B mm	H mm	D mm	F mm	X mm	Y mm	C mm	V mm	Poids Gewicht Weight en in gr.
<b>SR-AL-1222</b>	51	41	32	22	6	17,5	43	35	4,5	85
<b>SR-AL-1626</b>	63	44	41	26	7	22,0	54	44	4,5	150
<b>SR-AL-2032</b>	70	49	45	32	8	24,0	60	47	5,5	180
<b>SR-AL-2540</b>	82	59	55	40	10	30,0	72	60	6,5	360
<b>SR-AL-3045</b>	102	68	72	45	11	38,0	89	76	6,5	685
<b>SR-AL-4060</b>	120	92	82	60	12	44,0	105	89	8,5	1110



**Support aluminium avec  
roulement SL intégré**  
*Kugellagerblock aus  
Aluminium mit integriertem  
SL-Kugellager*  
**Aluminium Plummer  
Block with Incorporated  
SL Ball Bearing**

TYPE TYP TYPE  
**SR - M**

**Utilisation**

Cet élément est en principe le complément du **SA-AL**. Il simplifie l'utilisation des roulements **SFERAX**.

**Construction**

Le support **SR-M** est fabriqué en aluminium. Il est livré monté avec un roulement **SL** et 2 joints d'étanchéité.

**Températures admises**

-30° +80° C

**Précision**

**page 22**

**BA** = moyenne améliorée

**Verwendung**

Der Kugellagerblock Typ **SR-M** aus Aluminium ist die Ergänzung zum Wellenträger Typ **SA-AL** und ermöglicht eine einfache Montage von Längskugellagern.

**Konstruktion**

Der aus Aluminium gefertigte Kugellagerblock **SR-M** wird mit einem Längskugellager **SL** und 2 Schmutzabstreifern geliefert.

**Zulässige Betriebstemperatur**

-30° +80°C

**Präzision**

**Seite 22**

**BA** = mittlere Präzision, verbessert

**Application**

In principle, this element serves as a complement to the **SA-AL**. It simplifies the use of **SFERAX** ball bearings.

**Design**

The **SR-M** plummer block is made of aluminium and is delivered together with an SL ball bearing and 2 seals.

**Allowed Temperatures**

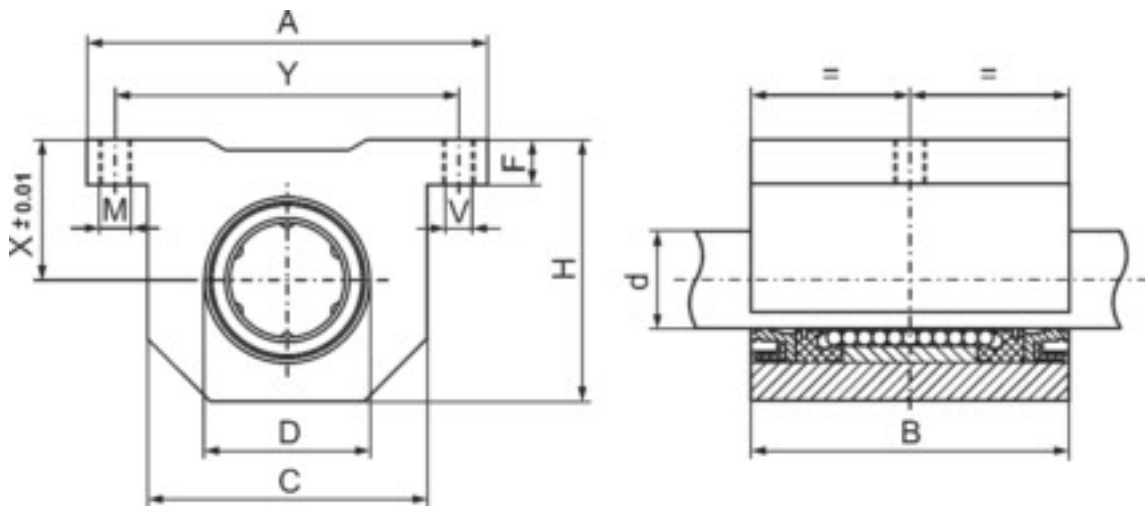
-30° +80° C

**Precision**

**Page 22**

**BA** = medium improved

**Support aluminium avec  
roulement SL intégré**  
*Kugellagerblock aus  
Aluminium mit integriertem  
SL-Kugellager*  
**Aluminium Plummer Block  
with Incorporated SL Ball  
Bearing**



Type Typ Type	A mm	B mm	H mm	d mm	D mm	X mm	C mm	F mm	Y mm	V mm	M	Poids Gewicht Weight en in gr.
<b>SR-M-12</b>	51	46	32	12	22	17,5	35	6	43	4,2	M5	140
<b>SR-M-16</b>	63	50	41	16	26	22,0	44	7	54	4,2	M5	225
<b>SR-M-20</b>	70	59	45	20	32	24,0	47	8	60	5,1	M6	325
<b>SR-M-25</b>	82	72	55	25	40	30,0	60	10	72	6,8	M8	660
<b>SR-M-30</b>	102	82	72	30	47	38,0	76	11	89	6,8	M8	1120





**Support aluminium avec roulements SL intégrés**  
*Kugellagerblock aus Aluminium mit integriertem SL-Kugellagern*  
**Aluminium Plummer Block with Incorporated SL Ball Bearings**

TYPE TYP TYPE

**SR - TANDEM**

**Utilisation**

Cet élément est en principe le complément du **SA-AL**. Il simplifie l'utilisation des roulements **SFERAX**.

**Construction**

Le support-roulement est fabriqué en **aluminium**. En standard, il est livré monté avec 2 roulements **SFERAX SL** et 2 joints d'étanchéité.

**Températures admises**

-30° +80° C

**Précision** **page 22**

**BA** = moyenne améliorée  
 Monté avec des roulements **SFERAX** en classes de précision A-XA **Sur demande**

**Particularité**

Regraissable (graisseur incorporé)

**Informations techniques supplémentaires**

pages 8 à 11, 21.

**Verwendung**

Der Kugellagerblock Typ **SR-TANDEM** ist eine weitere mögliche Ergänzung zum Wellenträger Typ **SA-AL** und ermöglicht eine einfache Montage von 2 Längskugellagern.

**Konstruktion**

Der Kugellagerblock aus **Aluminium** wird standardmässig mit 2 Längskugellagern Typ **SL** und 2 Schmutzabstreifern geliefert.

**Zulässige Betriebstemperatur**

-30° +80°C

**Präzision** **Seite 22**

**BA** = mittlere Präzision, verbessert  
 Auch mit Längskugellagern der Präzisionen A-XA **Auf Anfrage**

**Besonderheit**

Schmierbar (Schmiervorrichtung eingebaut).

**Zusätzliche technische Informationen**

Seiten 12 bis 15, 21.

**Application**

In principle, this element serves as a complement to the **SA-AL**. It simplifies the use of **SFERAX** ball bearings.

**Construction**

The ball-bearing plummer block is made of **aluminum**. The standard model is delivered fully assembled with 2 **SFERAX SL** ball bearings and 2 seals.

**Allowed Temperatures**

-30° +80° C

**Precision** **Page 22**

**BA** = medium improved  
 Assembled with **SFERAX** ball bearings in precision grades A-XA **on request**

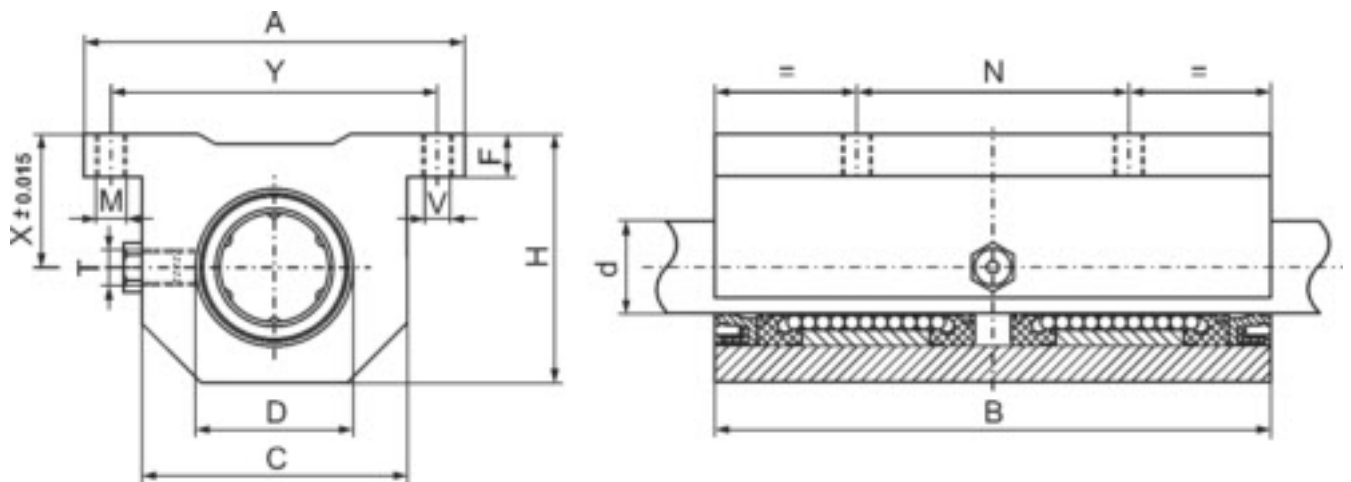
**Feature**

Can be regreased (incorporated lubricator).

**Additional Technical Data**

Pages 16 to 19, 21.

**Support aluminium avec  
roulements SL intégrés**  
*Kugellagerblock aus  
Aluminium mit integriertem  
SL-Kugellagern*  
**Aluminium Plummer Block  
with Incorporated SL Ball  
Bearings**



Type Typ Type	A mm	B mm	H mm	d mm	D mm	X mm	C mm	F mm	Y mm	N mm	V mm	M	T	Poids Gewicht Weight en in gr.
<b>SR-12-TANDEM</b>	51	84	32	12	22	17,5	35	6	43	40	4,2	M5	M6	250
<b>SR-16-TANDEM</b>	63	92	41	16	26	22,0	44	7	54	45	4,2	M5	M6	420
<b>SR-20-TANDEM</b>	70	110	45	20	32	24,0	47	8	60	55	5,1	M6	M6	570
<b>SR-25-TANDEM</b>	82	136	55	25	40	30,0	60	10	72	70	6,8	M8	M6	1200
<b>SR-30-TANDEM</b>	102	156	72	30	47	38,0	76	11	89	85	6,8	M8	M6	2080



**Support-roulement ouvert**  
*Offener Kugellagerblock*  
**Open Plummer Block for Ball Bearings**

TYPE TYP TYPE

**SR - OUV - AL**

**Utilisation**

Le support-roulement **SR-OUV-AL** est utilisé avec le **SFERAX-OUV**. Il n'est pas réglable.

**Construction**

Il est fabriqué en aluminium, selon les mêmes principes que le **SR-AL**. Il est toutefois tronqué pour obtenir l'ouverture à 60°.

**Précision**

Le parallélisme entre la base d'appui et l'alésage est garanti à  $\pm 0,01$  mm selon la qualité du roulement choisi.

**Informations concernant les roulements**

Pages 28-29

**Verwendung**

Der 60° offene Kugellagerblock TYP **SR-OUV-AL** wird mit den Kugellager Typ OUV kombiniert, ist jedoch **nicht einstellbar**.

**Konstruktion**

Er ist aus Aluminium gefertigt und weist eine 60° große Öffnung auf.

**Präzision**

Der Parallelismus zwischen der Auflagefläche und der Bohrung ist nach Qualität des gewählten Kugellagers mit  $\pm 0,01$  mm gewährleistet.

**Informationen über Kugellager**

Seiten 28-29

**Application**

The open plummer block **SR-OUV-AL** is used with the **SFERAX-OUV**. It is not adjustable.

**Design**

Made of aluminium according to the same principle as the **SR-AL**. It is however machined to obtain a 60° opening.

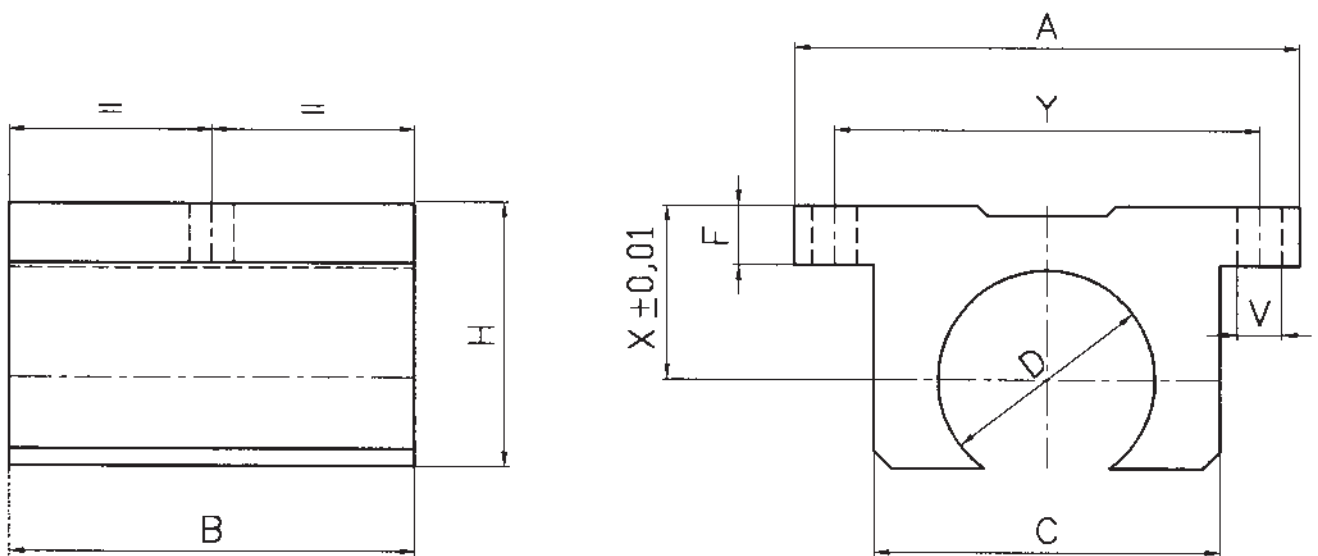
**Precision**

The parallelism between the fixing base and the bore is guaranteed to  $\pm 0,01$  mm, depending on the quality of the ball bearing.

**Information about Ball Bearings**

Pages 28-29

**Support-roulement  
ouvert**  
*Offener*  
*Kugellagerblock*  
**Open Plummer Block  
for Ball Bearings**



Type Typ Type	A mm	B mm	H mm	D mm	F mm	X mm	Y mm	C mm	V mm	Poids Gewicht Weight en in gr.
<b>SR-OUV-AL-1222</b>	51	41	27,0	22	6	17,5	43	35	4,5	70
<b>SR-OUV-AL-1626</b>	63	44	33,2	26	7	22,0	54	44	4,5	125
<b>SR-OUV-AL-2032</b>	70	49	38,0	32	8	24,0	60	47	5,5	150
<b>SR-OUV-AL-2540</b>	82	59	47,5	40	10	30,0	72	60	6,5	280
<b>SR-OUV-AL-3045</b>	102	68	57,5	45	11	38,0	89	76	6,5	550
<b>SR-OUV-AL-4060</b>	120	92	70,0	60	12	44,0	105	89	8,5	920



**Support-roulement ouvert réglable**  
*Offener einstellbarer Kugellagerblock*  
**Open Adjustable Plummer Block for Ball Bearings**

TYPE TYP TYPE

**SR-OUV-AL-R**

**Utilisation**

Le **SR-OUV-AL-R** est utilisé avec le **SFERAX-OUV**. Il est réglable.

**Construction**

Il est fabriqué par les mêmes procédés que le **SR-OUV-AL**, avec en plus un système de réglage du diamètre du roulement.

**Précision**

Le parallélisme entre la base d'appui et l'alésage est garanti à  $\pm 0,01$  mm selon la qualité du roulement.

**Informations concernant les roulements**

Pages 28-29

**Verwendung**

Der 60° offene Kugellagerblock Typ **SR-OUV-AL-R** wird mit dem Kugellager Typ **OUV** kombiniert, und ist **zusätzlich einstellbar**.

**Konstruktion**

Er ist mit einem Regulierungssystem ausgerüstet, um nach Bedarf den Durchmesser und damit die Toleranz des Kugellagers einzustellen.

**Präzision**

Der Parallelismus zwischen der Auflagefläche und der Bohrung ist mit  $\pm 0,01$  mm lt. Qualität der Kugellager gewährleistet.

**Informationen über Kugellager**

Seiten 28-29

**Application**

The adjustable open plummer block for ball bearing **SR-OUV-AL-R** is used with a **SFERAX-OUV**.

**Design**

Made by the same process as the **SR-OUV-AL**. It differs from other plummer blocks because the ball-bearing diameter can be adjusted.

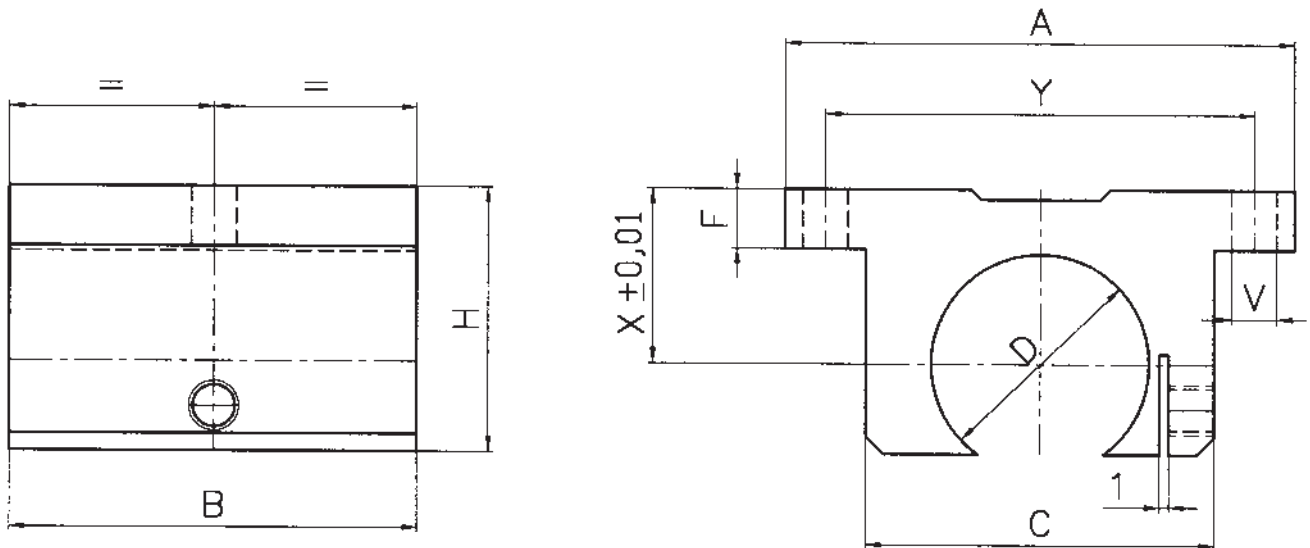
**Precision**

The parallelism between the fixing base and the bore is guaranteed to  $\pm 0,01$  mm, depending on the quality of the ball bearing.

**Information about Ball Bearings**

Pages 28-29

**Support-roulement  
ouvert réglable**  
*Offener einstellbarer  
Kugellagerblock*  
**Open Adjustable Plummer  
Block for Ball Bearings**



Type Typ Type	A mm	B mm	H mm	D mm	F mm	X mm	Y mm	C mm	V mm	Poids Gewicht Weight en in gr.
<b>SR-OUV-AL-R-1222</b>	51	41	27,0	22	6	17,5	43	35	4,5	70
<b>SR-OUV-AL-R-1626</b>	63	44	33,2	26	7	22,0	54	44	4,5	120
<b>SR-OUV-AL-R-2032</b>	70	49	38,0	32	8	24,0	60	47	5,5	150
<b>SR-OUV-AL-R-2540</b>	82	59	47,5	40	10	30,0	72	60	6,5	280
<b>SR-OUV-AL-R-3045</b>	102	68	57,5	45	11	38,0	89	76	6,5	545
<b>SR-OUV-AL-R-4060</b>	120	92	70,0	60	12	44,0	105	89	8,5	912



**Support-axe ouvert**  
*Offene*  
*Wellenunterstützung*  
**Open Shaft Support**

TYPE TYP TYPE

## SA-OUV-AL

### Utilisation

L'élément **SA-OUV-AL** permet de réaliser toutes sortes de constructions pour des mouvements linéaires ou des tables complètes avec une course théoriquement illimitée.

### Construction

Il est fabriqué en aluminium et assemblé avec des axes de qualité III.  
La longueur standard est de 600 mm mais d'autres longueurs peuvent être livrées sur demande.

### Précision

Le parallélisme entre la base d'appui et l'axe est garanti à  $\pm 0,02$  mm.

### Informations concernant les axes

Pages 54-55

### Verwendung

Die Wellenunterstützung Typ **SA-OUV-AL** kann für alle Arten von Konstruktionen mit Längsbewegungen, sowie für komplette Tische mit unbegrenztem Hub eingesetzt werden.

### Konstruktion

Bei der aus Aluminium hergestellten und mit Wellen der Qualität III zusammengesetzten Unterstüzung beträgt die Standardlänge 600 mm. Auf Anfrage können wir auch Sonderlängen liefern.

### Präzision

Der Parallelismus zwischen der Führungswelle und der Auflagefläche ist mit  $\pm 0,02$  mm gewährleistet.

### Informationen über Wellen

Seiten 56-57

### Application

This element **SA-OUV-AL** allows many options for linear movement or complete tables with a theoretically unlimited stroke.

### Design

Made of aluminium and assembled with Quality III shafts, the standard length is 600 mm but other lengths can be delivered on request.

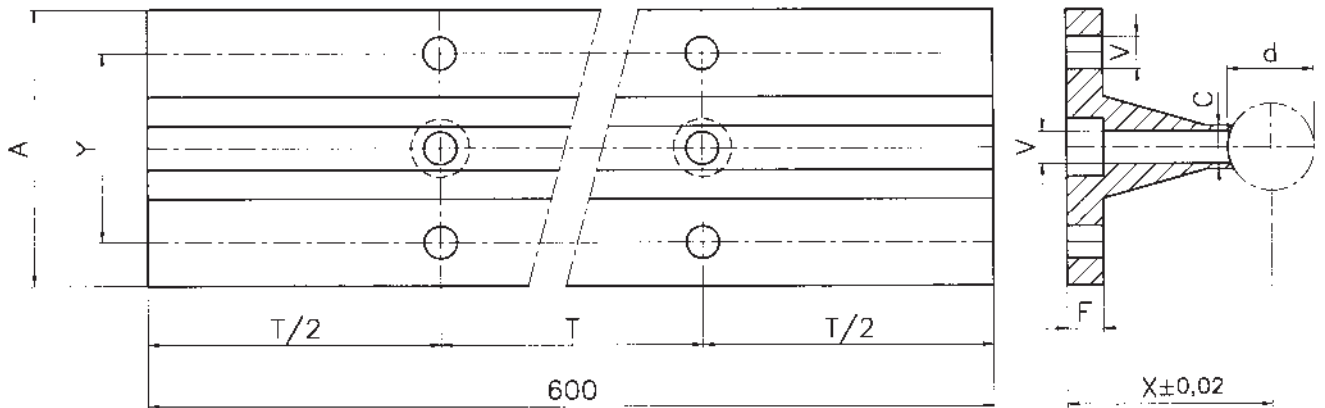
### Precision

The parallelism between the fixing base and the shaft is guaranteed to  $\pm 0,02$  mm.

### Information about Shafts

Pages 58-59

**Support-axe ouvert**  
*Offene Wellenunterstützung*  
**Open Shaft Support**



Type Typ Type	d h6 mm	X mm	A mm	Y mm	C mm	F mm	V mm	T mm	Poids Gewicht Weight en in gr.
<b>SA-OUV-AL-1222</b>	12	28	38	26	6	5	4,5	120	525
<b>SA-OUV-AL-1626</b>	16	28	38	28	6	5	4,5	150	510
<b>SA-OUV-AL-2032</b>	20	38	44	30	9	6	5,5	150	820
<b>SA-OUV-AL-2540</b>	25	44	54	38	12	6	6,5	200	1120
<b>SA-OUV-AL-3045</b>	30	54	64	46	14	8	6,5	200	1650





**Support-axes ouvert  
double**  
*Doppelte offene  
Wellenunterstützung*  
**Double Open Shaft  
Support**



TYPE TYP TYPE

**BASE-OUV-AL  
1222**

**Utilisation**

Cet élément permet de réaliser toutes sortes de constructions pour des mouvements linéaires ou des tables complètes avec une course théoriquement illimitée.

**Construction**

Il est fabriqué en aluminium et assemblé avec des axes de qualité III.  
La longueur standard est de 500 mm mais d'autres longueurs sont disponibles sur demande.

**Précision**

Le parallélisme entre la base d'appui et les axes est garanti à  $\pm 0,02$  mm.

**Informations concernant les axes**  
pages 54-55

**Verwendung**

Die Wellenunterstützung Typ **BASE-OUV-AL** kann für alle Arten von Konstruktionen mit Längsbewegungen, sowie für komplette Tische mit unbegrenztem Hub eingesetzt werden.

**Konstruktion**

Bei der aus Aluminium hergestellten und mit Wellen der Qualität III zusammengesetzten Unterstützung beträgt die Standardlänge 500 mm. Auf Anfrage können wir auch Sonderlängen liefern.

**Präzision**

Der Parallelismus zwischen der Auflagefläche und der Welle ist mit  $\pm 0,02$  mm gewährleistet.

**Informationen über Wellen**  
Seiten 56-57

**Application**

This element allows many options for linear movement or complete tables with a theoretically unlimited stroke.

**Design**

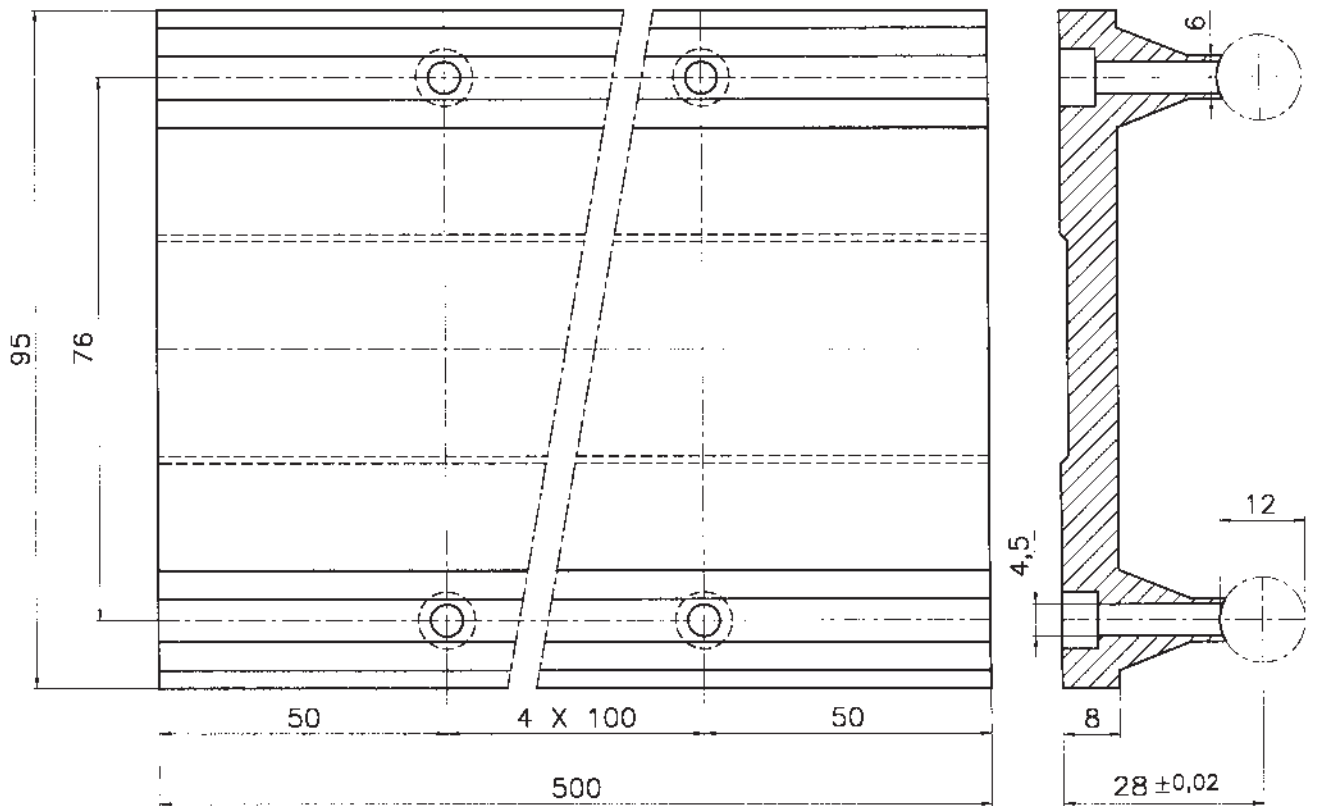
Made of aluminium and assembled with Quality III shafts. The standard length is 500 mm but other lengths can be delivered on request.

**Precision**

The parallelism between the fixing base and the shafts is guaranteed to  $\pm 0,02$  mm.

**Information about Shafts**  
pages 58-59

**Support-axes ouvert  
double**  
*Doppelte offene  
Wellenunterstützung*  
**Double Open Shaft  
Support**

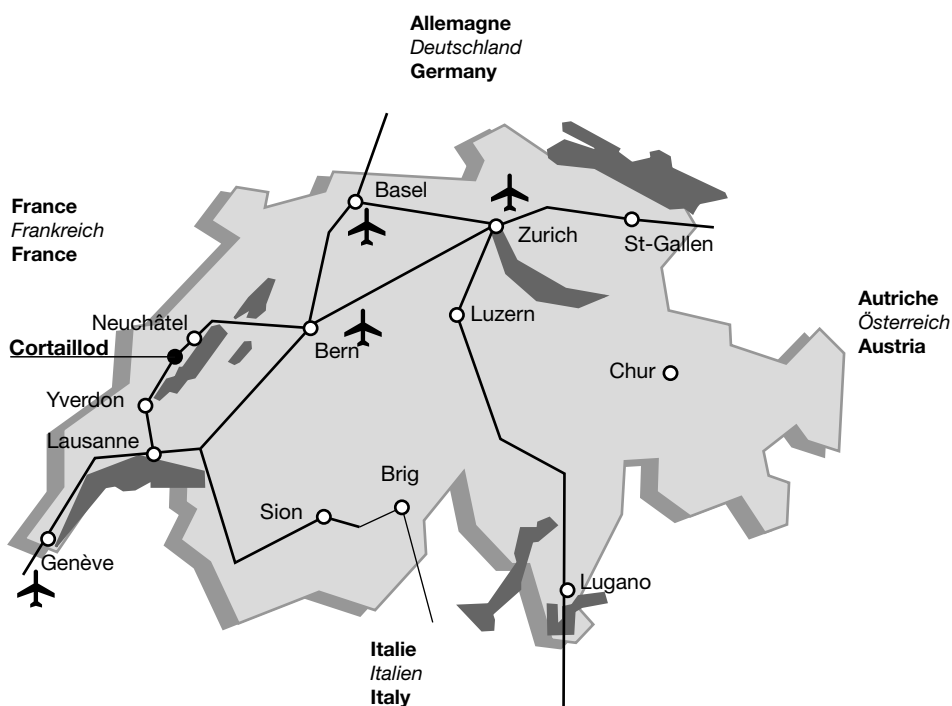


Poids pour 500 mm: 1300 gr.

Gewicht für 500 mm: 1300 Gr.

Weight for 500 mm: 1300 gr.

**Comment nous trouver**  
*Der Weg zu uns*  
**How to Find Us**



**En provenance de Lausanne ou Berne, sortie «Boudry-Ouest, Cortaillod, Bevaix Est».**

*Von Lausanne oder Bern Ausfahrt «Boudry-Ouest, Cortaillod, Bevaix Est».*

**From Lausanne or Bern, exit «Boudry-Ouest, Cortaillod, Bevaix Est».**



## **SFERAX S.A.**

Fabrique de roulements linéaires  
Route de Boudry 1  
2016 CORTAILLOD  
Switzerland

Tel : +41 32 843 02 02  
Fax: +41 32 843 02 09  
[www.sferax.ch](http://www.sferax.ch)  
[info@sferax.ch](mailto:info@sferax.ch)

**Représenté par :**

*Vertreten durch :*

**Represented by :**

