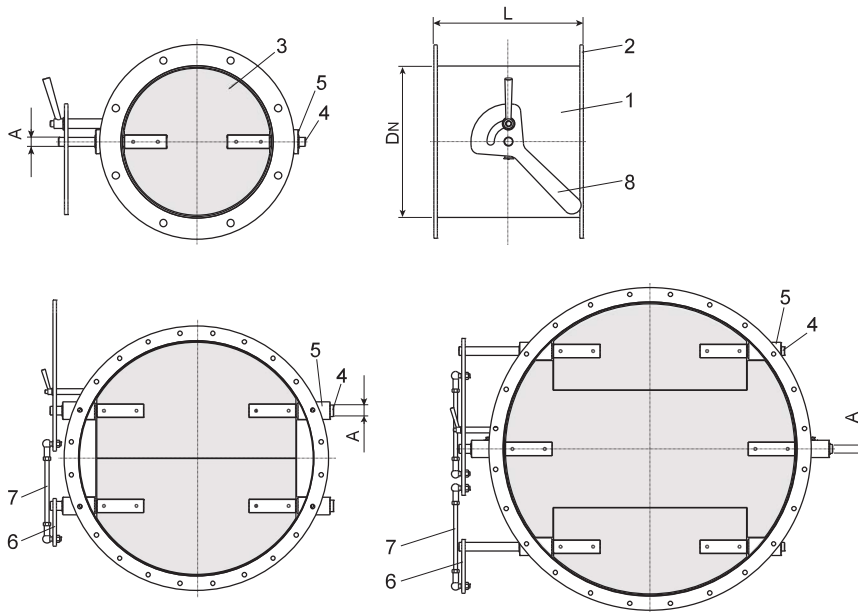


## Abmessungen

### Drosselklappe D3



- 1 Klappengehäuse
- 2 Flachflansch
- 3 Regelklappe
- 4 Welle
- 5 Lagerung
- 6 Stellhebel
- 7 Gelenkstange
- 8 Handhebel

Flachflanschen nach DIN 24154  
Reihe 2, Ausgabe Juli 90.

Die angegebenen  
Stellmomente beziehen sich  
auf einen Systemdruck von  
 $A_{pt} = 3150 \text{ daPa}$ .

Artikel Nr. Bauteilgruppe	Nennmaß	Abmaße		Gewicht	Stellmoment	Klappen- zahl
		DN mm	L mm			
Tabelle 3 ↓ DKD3.3-000 007-..	71	100	15	2,2	3,0	1
Tabelle 5 ↓ DKD3.3-000 008-..	80	100	15	2,4	3,0	1
DKD3.3-000 009-..	90	100	15	2,5	3,0	1
DKD3.3-000 010-..	100	100	15	2,8	3,0	1
DKD3.3-000 011-..	112	140	15	3,3	4,0	1
DKD3.3-000 012-..	125	140	15	3,6	4,5	1
DKD3.3-000 014-..	140	140	15	4,5	5,0	1
DKD3.3-000 016-..	160	160	15	5,2	5,5	1
DKD3.3-000 018-..	180	180	15	6,1	6,0	1
DKD3.3-000 020-..	200	200	15	7,2	7,5	1
DKD3.3-000 022-..	224	225	15	9,0	8,5	1
DKD3.3-000 025-..	250	250	15	10,0	10,0	1
DKD3.3-000 028-..	280	280	20	16,0	13,0	1
DKD3.3-000 031-..	315	315	20	18,0	16,0	1
DKD3.3-000 035-..	355	355	20	22,0	20,0	1
DKD3.3-000 040-..	400	400	20	26,0	26,0	1
DKD3.3-000 045-..	450	450	20	27,0	32,0	1
DKD3.3-000 050-..	500	315	25	52,0	44,0	2
DKD3.3-000 056-..	560	355	25	62,0	53,0	2
DKD3.3-000 063-..	630	400	25	70,0	68,0	2
DKD3.3-000 071-..	710	450	30	103,0	90,0	2
DKD3.3-000 080-..	800	500	30	122,0	114,0	2
DKD3.3-000 090-..	900	630	30	164,0	146,0	3
DKD3.3-000 100-..	1000	710	30	195,0	180,0	3
DKD3.3-000 112-..	1120	800	30	242,0	218,0	3
DKD3.3-000 125-..	1250	900	35	360,0	302,0	3
DKD3.3-000 140-..	1400	1000	35	436,0	378,0	3
DKD3.3-000 160-..	1600	1120	35	521,0	479,0	3
DKD3.3-000 180-..	1800	1250	35	628,0	604,0	3
DKD3.3-000 200-..	2000	1400	35	788,0	759,0	3