

## Kraftmesslager BZA

### Lieferumfang

Kraftmesslager in Flanschbauweise  
mit 5 m Leitung und Anschluss

Variante S (Standard):

Steckverbindung gewinkelt, MIL

### Varianten

S1: Steckverbindung, gewinkelt,  
M12, Metall

S2: Steckverbindung gewinkelt,  
M12, angespritzt

### Erweiterte Optionen

F: Ausgelegt für Betrieb im  
Ex-Bereich, inkl. J-Box

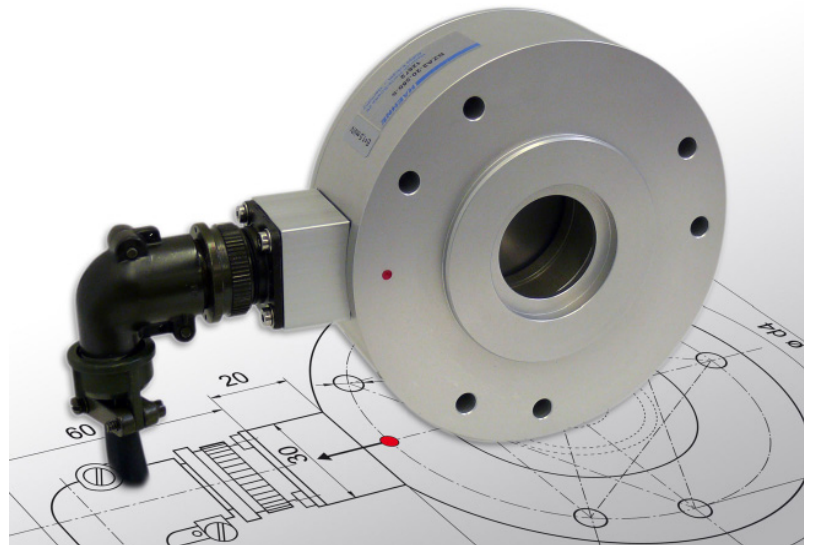
### Zusätzlich lieferbar

Wellendichtring

Gelenk, bzw. Pendelkugellager

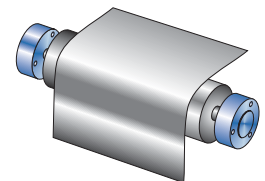
2 Sicherungsringe

Lagerbock



### Besondere Merkmale

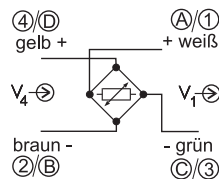
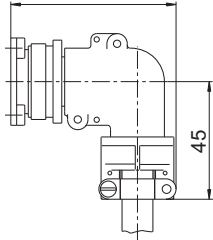
- Günstiges Preis-/Leistungsverhältnis
- Leichtbauweise aus speziellem Aluminiumwerkstoff
- Fein abgestufte Nennkraftbereiche
- Bis zu 10fache Überlast



### Anschlüsse

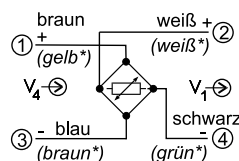
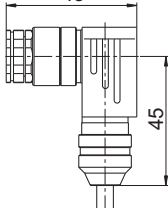
Variante S

60



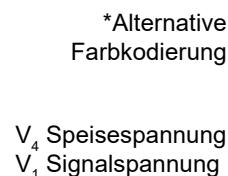
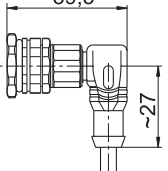
Variante S1

45



Variante S2

~39,5

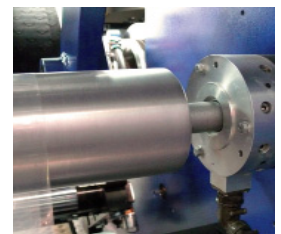


### Bestellbeispiel

**BZA1-15-400-SF**

Typ	
Baugröße	
Wellenzapfen ø	
Nennkraft	
Variante/ Option	

Individuelle Farbgebung auf Anfrage

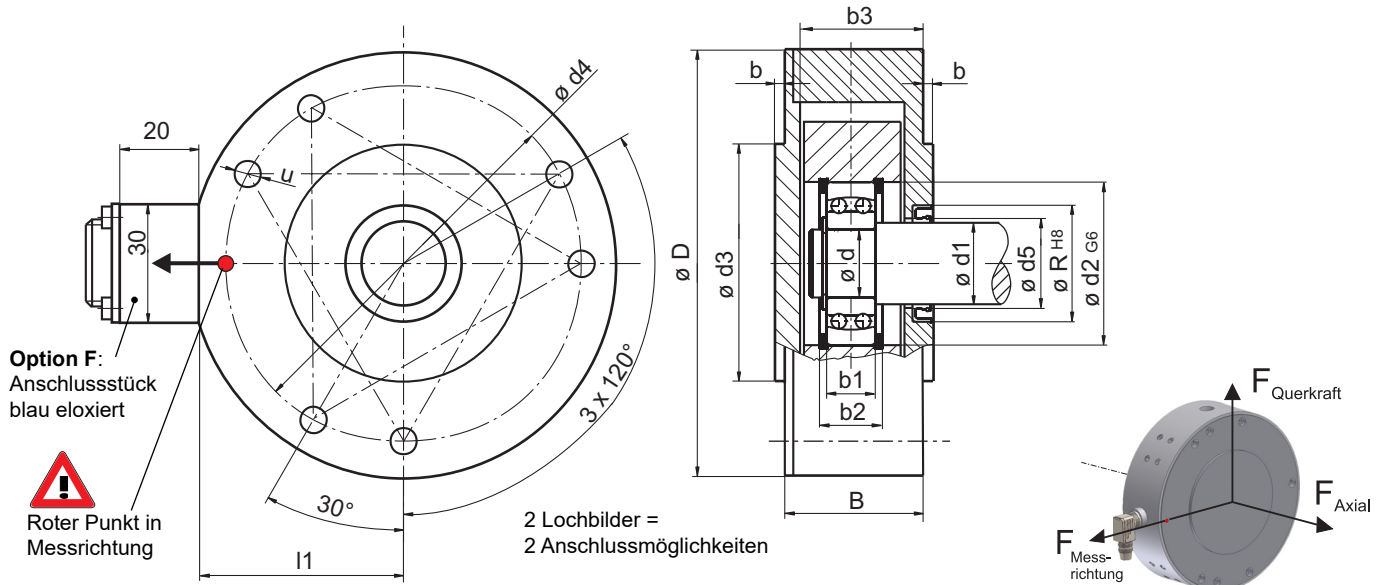


## Technische Daten

%-Werte bezogen auf Nennkraft

Max. Gebrauchskraft		160 %
Grenzkraft	Baugröße 1 u. 2	1000 %
	Baugröße 3 u. 4	700 %
Max. Axialkraft		50 %
Max. Querkraft		100 %
Nennkennwert	Baugröße 1 u. 2	1,5 mV/V
	Baugröße 3 u. 4	1,0 mV/V
Genauigkeitsklasse		0,5 %

*Gebrauchstemperaturbereich	- 10 ... +70° C
*Nenntemperaturbereich	+ 10 ... +60° C
*) bei bewegtem Kabel reduziert sich dieser Wert auf 50° C	
Brückennennwiderstand	1000 Ω
Max. Speisespannung	10 VDC
Sensorleitung (Standard)	PVC, grau, 4 x 0,34 mm <sup>2</sup>
Schutzart mit Wellendichtring	Variante S - IP50
	Variante S1, S2 - IP67



Montagehinweise (Fest-/Loslager) und Aderfarben der Sensorleitung siehe "Praxisleitfaden"

Bau- größe	Nenn- kraft [N]	d	d1	d2	d3	d4	d5	D	B	b	b1	b2	b3	l1	u	R	empf. Lager	
1	100	15	20	35	60f7	90	22,5	108	35	2,5	10	14,2	30	51,9	6,6	26	1202	
	250						25										28	1203
	400						28										32	GE20
2	630	20	24	35	70f7	105	28	125	42	3,0	13	17,7	36	60,6	6,6	32	1204	
	1000						32										42	1205
	1600						35										45	GE30
3	160	30	40	72	100g6	167	25,5	186	60	4	19	24,3	52	91,7	9	52	1306	
	250						25										55	1307
	400						32										62	1208
4	630	40	50	90	130g7	221	38	242	72	4	23	31,4	63	119,1	11	70	1308	
	1000						42										80	1309
	2000						47										85	1310
	5000						52										85	2211
							55										90	2212