

**Technische Daten**

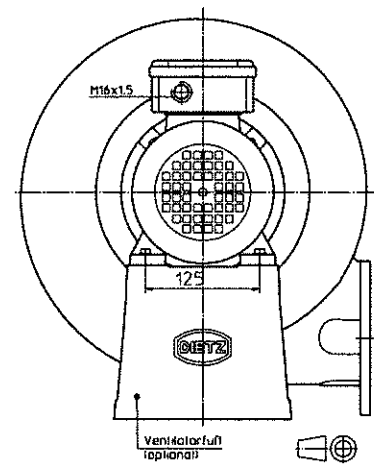
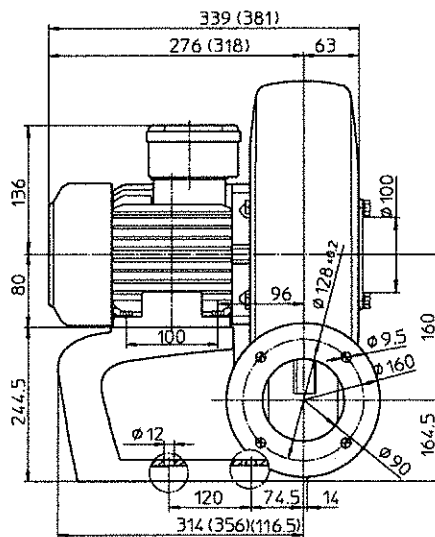
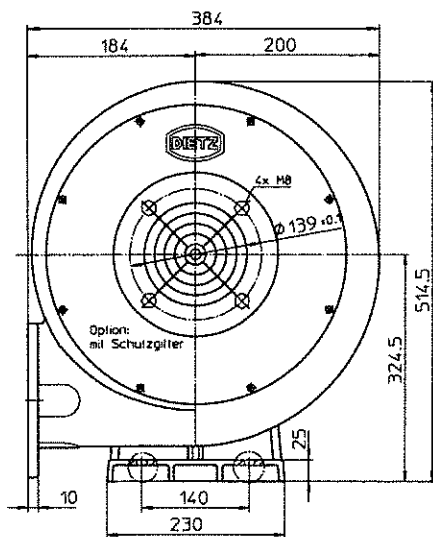
**50 Hz**

**60 Hz**

**Technical Data**

Typ	GT 090-T-80/2	GT 090-T-80/2 mit 60 Hz-Laufrad	Type
Dietz-Artikel Gebläse	229620	243938	Dietz-number fan
Dietz-Artikel Gebläsefuß	222061	222061	Dietz-number fan foot
Volumenstrom, frei ausblasend	15 m³/min (900 m³/h)	15,5 m³/min (930 m³/h)	Free outlet flow rate
Druckerhöhung, voll gedrosselt	1890 Pa	2190 Pa	Pressure increase, fully throttled
Motor-Bemessungsleistung	0,6 kW	0,7 kW	Motor nominal rating
Spannung Dreieckschaltung	3AC, 220-240 V, 50 Hz	3AC, 254-277 V, 60 Hz	Voltage delta connection
Spannung Sternschaltung	3AC, 380-420 V, 50 Hz	3AC, 440-480 V, 60 Hz	Voltage star connection
Stromaufnahme ca.	1,35 A bei 400 V St. 50 Hz	1,35 A bei 480 V St. 60 Hz	Current draw approx.
Gewicht mit/ohne Ventilatorfuß	18,0 kg/22,0 kg	18,0 kg/22,0 kg	Weight with/without ventilator foot
Ventilatorgehäusematerial	Aluminium	Aluminium	Ventilator housing material
Laufradmaterial	Stahl/steel	Stahl/steel	Material of impeller
Temperatur des Fördermediums	max. 80 °C (176 °F)	max. 80 °C (176 °F)	Temperatur of medium
... auf Anfrage	max. 230 °C (446 °F)	max. 230 °C (446 °F)	... on request

**Abmessungen/Dimensions**



(Bauform: LG 270-4D)

Maße in Klammern Auslieferung mit Temperatursperre  
Dimensions in brackets are valid for temperature barrier