



Spannverschlüsse

<i>Inhalt</i>	<i>Seite</i>
■ <i>Allgemeine Informationen</i>	<i>1</i>
■ <i>Wichtige Informationen zum Spannverschluss</i>	<i>2</i>
■ <i>Spannverschlüsse</i>	
Serie V934L	3-4
Serie 95L	5-6
Serie V96L	7-8
Serie 1429L	9-13
Serie V951L	14-19
Serie V917L & 1449L	20-24
Serie V18L	25-28
Serie V46L	29
■ <i>Klappenverschlüsse</i>	
Serie 2939L	30
Serie 52F	31
Serie 2812L	32-33

Der Markenname Camloc wurde bereits im Jahr 1937 eingeführt. Seitdem haben sich die von uns vertriebenen Systeme in vielfältigen Anwendungen und in allen nur denkbaren Industriebereichen bewährt.

Profitieren Sie von 70 Jahren Erfahrung im Bereich der Verschlusstechnik.

Kundennähe, Umweltbewusstsein und Qualität sind und bleiben dabei die wichtigsten Merkmale unserer Dienstleistungen und Produkte.

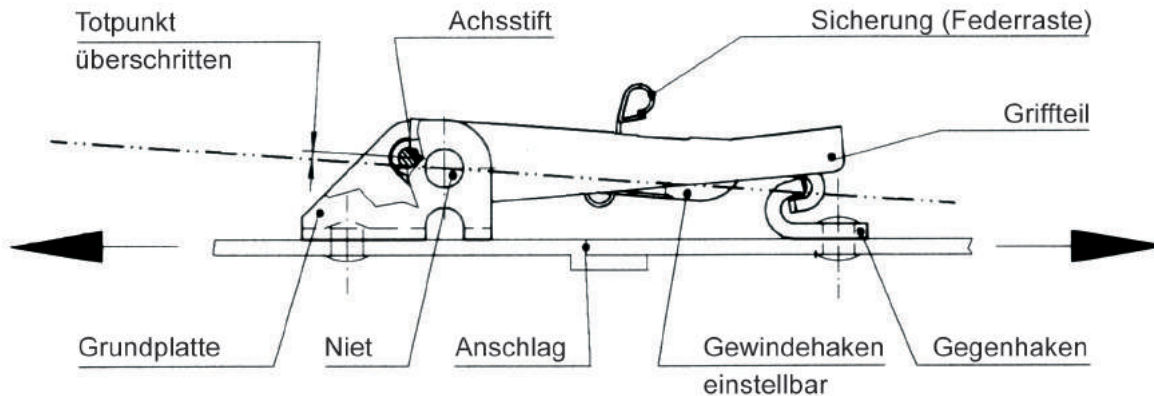


Zertifiziert nach DIN EN ISO 9001:2008

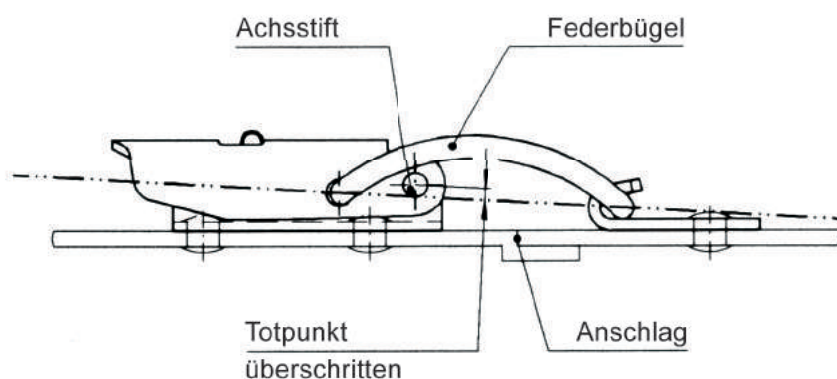


Zertifiziert nach DIN EN ISO 9001:2008

Verschlussprinzip



- Spannverschlüsse sind ein sicheres Verschlussystem für industrielle Anwendungen. Sie können hohe Zugbelastungen aufnehmen, jedoch keine Querkräfte.
- Über Hebelwirkung werden die mit dem Spannverschluss und dem Gegenhaken verbundenen Platten gegeneinander gezogen. Wenn notwendig, ist ein Anschlag vorzusehen.
- Die zu verbindenden Platten müssen so angeordnet sein, dass der Achsstift des Spannverschlusses im geschlossenen Zustand den Totpunkt des Hebelsystems überschritten hat.



- Zum Öffnen wird die Sicherung betätigt und das Griffteil angehoben. Beim Schließen rastet die Sicherung selbsttätig ein.
- Die meisten Spannverschlüsse sind über einen Gewindehaken einstellbar. Bei nicht einstellbaren Serien dient ein Federelement als Toleranzausgleich.

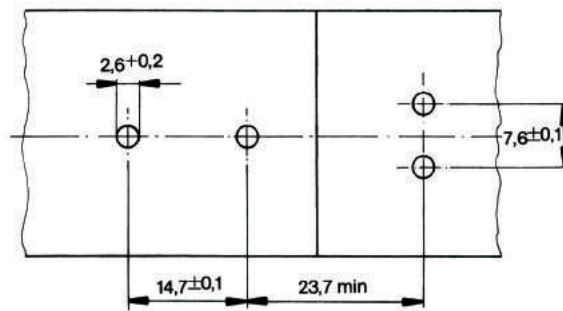
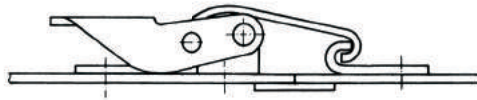
Zugbelastung max. 550 N
 Betriebslast 310 N

Produkt	Darstellung	Werkstoff / Oberfläche	Teil-Nr.
		Stahl rostfrei	V934L01-1-1BP
Mit Sicherung 		Stahl rostfrei	V934L01-1X1BP

Gegenhaken


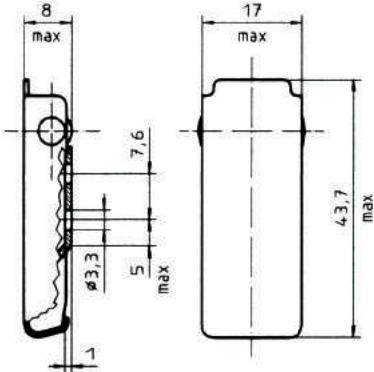

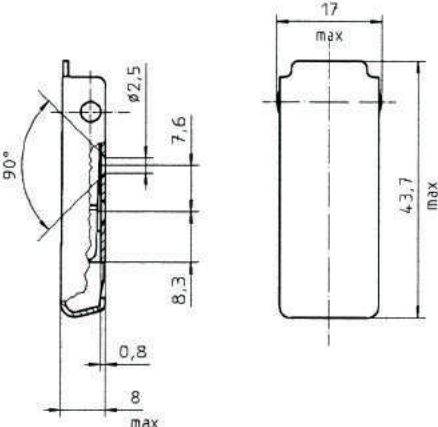
Produkt	Darstellung	Werkstoff / Oberfläche	Loch-Ø	Teil-Nr.
		Stahl rostfrei ¹⁾	2,6	V934L02-1BP

Darstellungen


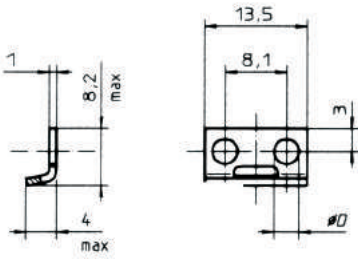


1. Bohrung D Loch- $\varnothing 2,6^{+0,2}$ mm nach oben stehender Einbauanleitung.
2. A = min. 23,7 mm; Toleranzausgleich bzw. Vorspannung beim Einbau berücksichtigen.

Zugbelastung max. 220 N
 Griffteil deckt alle Innenteile und den Gegenhaken ab
 Toleranzausgleich durch Federbügel im Griffteil
 Niedrige Bauhöhe

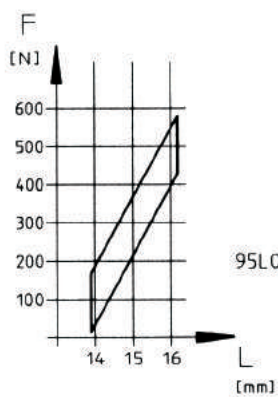
Produkt	Darstellung	Werkstoff / Oberfläche	Teil-Nr.
Toleranzausgleich durch Federbügel 		Stahl rostfrei	95L07-1-1BC
Toleranzausgleich durch Federbügel 		Stahl / verchromt Innenteile: Stahl / verzinkt, CrVI-frei, transparent passiviert	V95L15-1BD

Gegenhaken

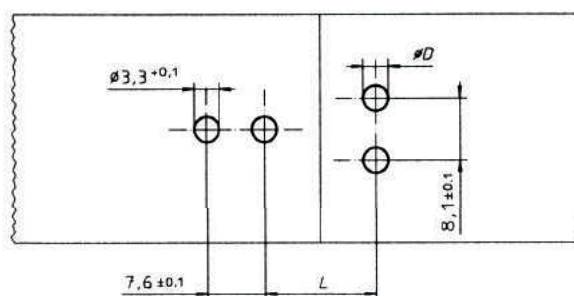
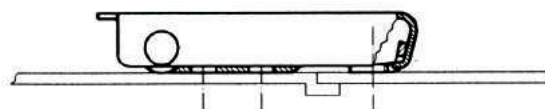
Produkt	Darstellung	Werkstoff / Oberfläche	Loch-Ø	Teil-Nr.
		Stahl rostfrei	3,3	95H07-1-1BC

Darstellungen

Spannverschluss mit Federbügel / Gegenhaken


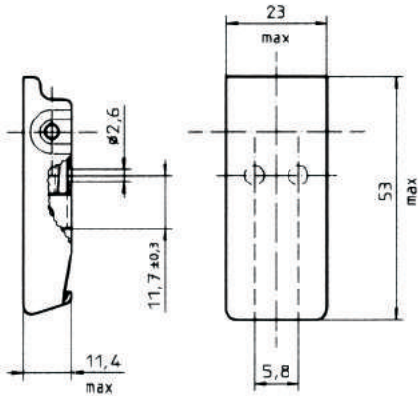


95L07-1-1BC


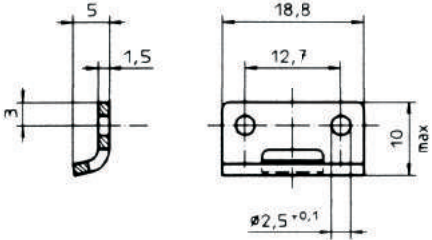


Loch- \varnothing entsprechend der Gegenhakenausführung wählen

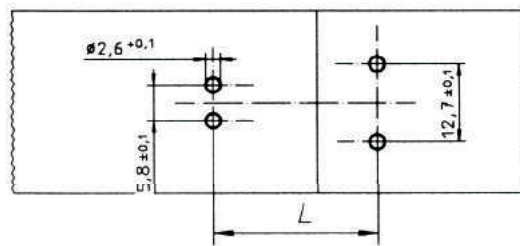
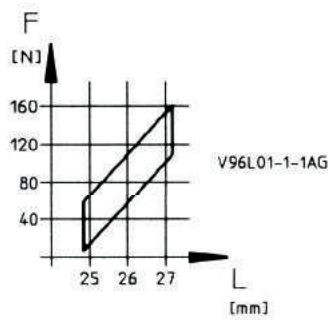
Zugbelastung max. 1.000 N
 Griffteil deckt alle Innenteile und den Gegenhaken ab
 Toleranzausgleich durch Federpaket im Griffteil
 Niedrige Bauhöhe

Produkt	Darstellung	Werkstoff / Oberfläche	Teil-Nr.
Toleranzausgleich durch Federbügel 		Stahl / verzinkt, CrVI-frei, transparent passiviert	V96L01-1-1AO
		Stahl / verchromt Innenteile: Stahl / verzinkt, CrVI-frei, transparent passiviert	V96L01-1-1AG


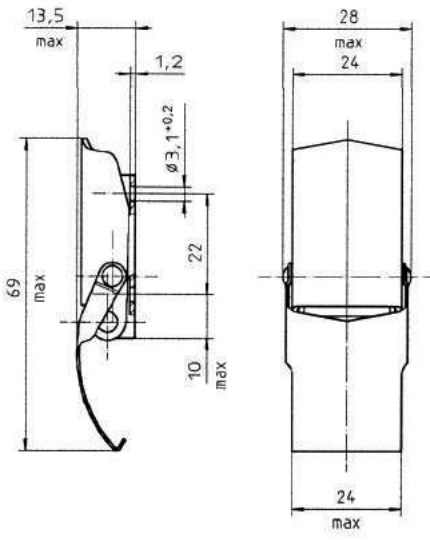

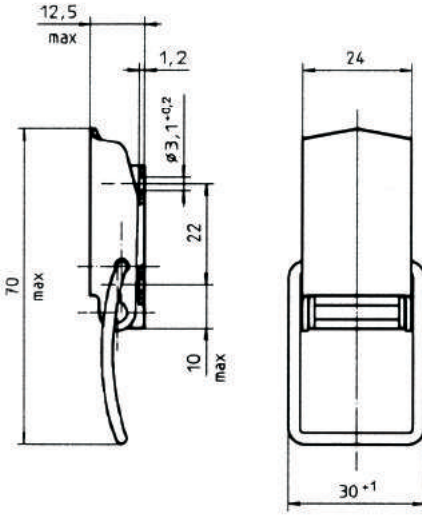
Gegenhaken

Produkt	Darstellung	Werkstoff / Oberfläche	Loch-Ø	Teil-Nr.
		Stahl / verzinkt, CrVI-frei, transparent passiviert	2,5	V96H01-1-1AO


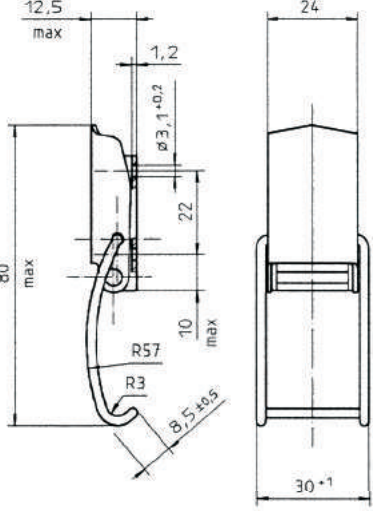

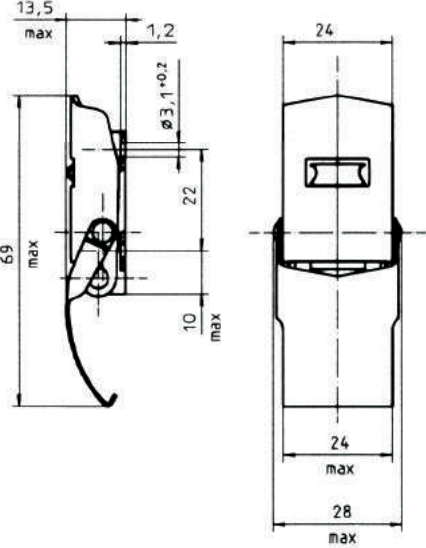
Darstellungen



Zugbelastung max. 1.500 N
 Mit Sicherung lieferbar
 Drei verschiedene Spannhaken lieferbar

Produkt	Darstellung	Werkstoff / Oberfläche	Loch- Ø	Teil-Nr.
Mit Spannhaken 		Stahl / verzinkt, CrVI-frei, transparent passiviert ¹⁾	3,1	1429L02-1-1AG
		Stahl rostfrei ²⁾	3,1	1429L02-1-1BP
Mit Spannbügel 		Stahl / verzinkt, CrVI-frei, transparent passiviert ³⁾	3,1	1429L02-2-1AG
		Stahl rostfrei ³⁾	3,1	1429L02-2-1BP


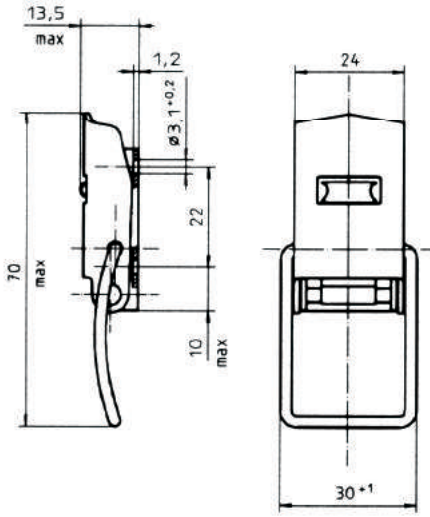

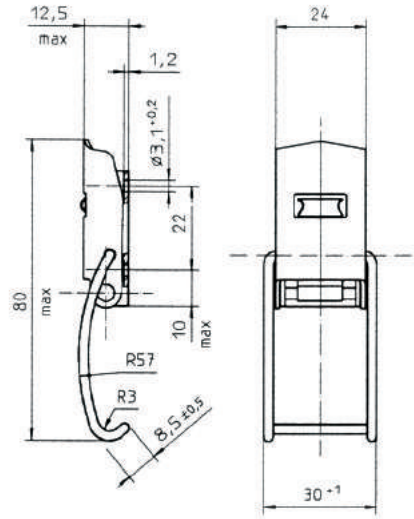
- ¹⁾ Zugbelastung: max. 450 N mit Gegenhaken 1429L8-1AG
- ²⁾ Zugbelastung: max. 300 N mit Gegenhaken 1429L8-1BP
- ³⁾ Zugbelastung: max. 1.500 N mit Gegenhaken 1429L9-1AG / -1BP

Produkt	Darstellung	Werkstoff / Oberfläche	Loch- Ø	Teil-Nr.
Mit gekröpftem Spannbügel 		Stahl / verzinkt, CrVI-frei, transparent passiviert ¹⁾	3,1	1429L02-3-1AG
		Stahl rostfrei ¹⁾	3,1	1429L02-3-1BP
Mit Spannhaken und Sicherung 		Stahl / verzinkt, CrVI-frei, transparent passiviert ²⁾	3,1	1429L02-1X1AG
		Stahl rostfrei ³⁾	3,1	1429L02-1X1BP

¹⁾ Zugbelastung: max. 1.100 N mit Gegenhaken 1429L9-1AG / -1BP oder in Verbindung mit angepasster Bauteilkontur.


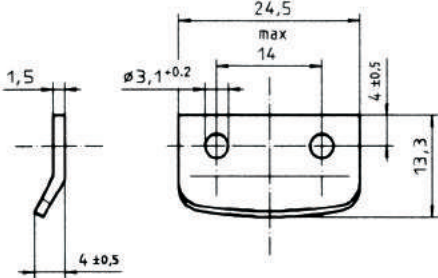

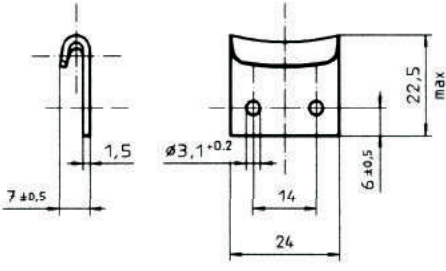
²⁾ Zugbelastung: max. 450 N mit Gegenhaken 1429L8-1AG

³⁾ Zugbelastung: max. 300 N mit Gegenhaken 1429L8-1BP

Produkt	Darstellung	Werkstoff / Oberfläche	Loch-Ø	Teil-Nr.
Mit Spannbügel und Sicherung 		Stahl / verzinkt, CrVI-frei, transparent passiviert ¹⁾	3,1	1429L02-2X1AG
		Stahl rostfrei ¹⁾	3,1	1429L02-2X1BP
Mit gekröpftem Spannbügel und Sicherung 		Stahl / verzinkt, CrVI-frei, transparent passiviert ²⁾	3,1	1429L02-3X1AG
		Stahl rostfrei ²⁾	3,1	1429L02-3X1BP

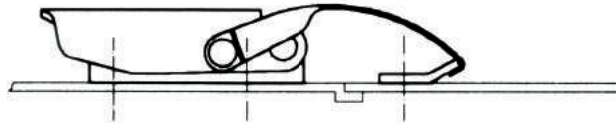
¹⁾ Zugbelastung: max. 1.500 N mit Gegenhaken 1429L9-1AG / -1BP

²⁾ Zugbelastung: max. 1.100 N mit Gegenhaken 1429L9-1AG / -BP oder in Verbindung mit angepasster Bauteilkontur.

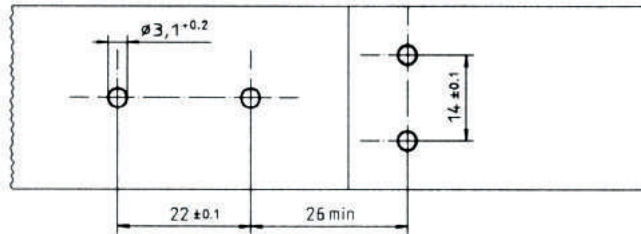
Produkt	Darstellung	Werkstoff / Oberfläche	Loch- Ø	Teil-Nr.
<p>Für Spannhaken</p> 		<p>Stahl / verzinkt, CrVI-frei, transparent passiviert</p> <p>Stahl rostfrei</p>	<p>3,1</p> <p>3,1</p>	<p>1429L8-1AG</p> <p>1429L8-1BP</p>
<p>Für Spannbügel</p> 		<p>Stahl / verzinkt, CrVI-frei, transparent passiviert</p> <p>Stahl rostfrei</p>	<p>3,1</p> <p>3,1</p>	<p>1429L9-1AG</p> <p>1429L9-1BP</p>

Darstellungen

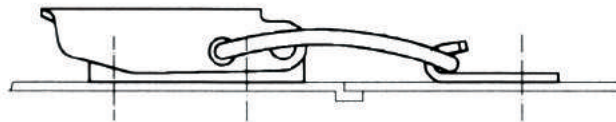
Spannverschluss mit Spannhaken / Gegenhaken für Spannhaken



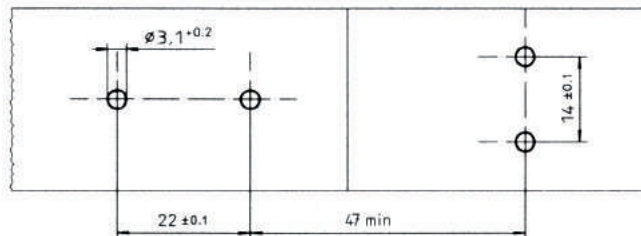
1429L02-1-^{*}
1429L8-^{*}



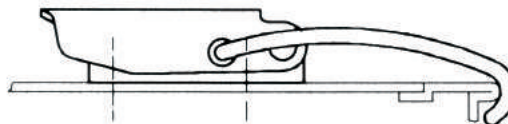
Spannverschluss mit Spannbügel / Gegenhaken für Spannbügel



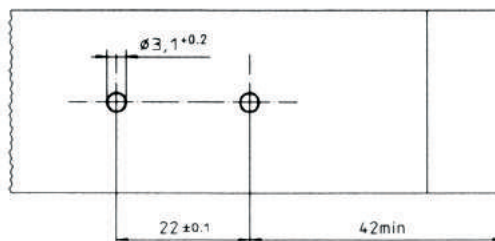
1429L02-2-^{*}
1429L9-^{*}




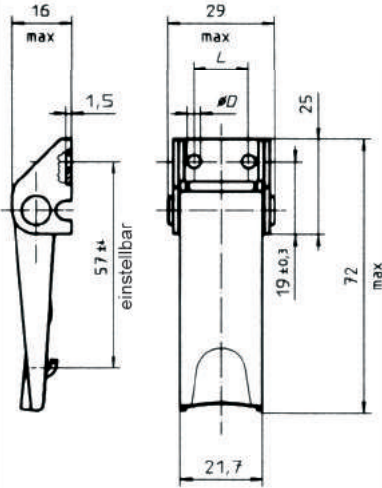

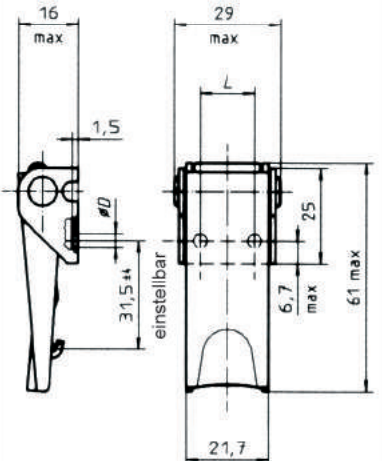
Spannverschluss mit gekröpftem Spannbügel / angepasste Bauteilkontur




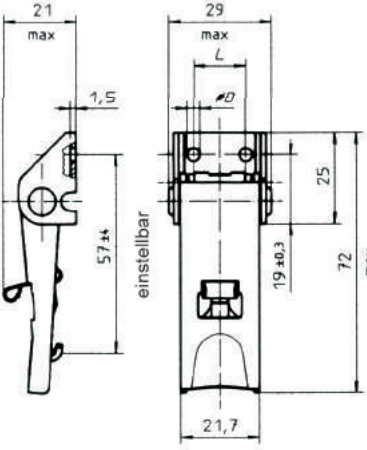

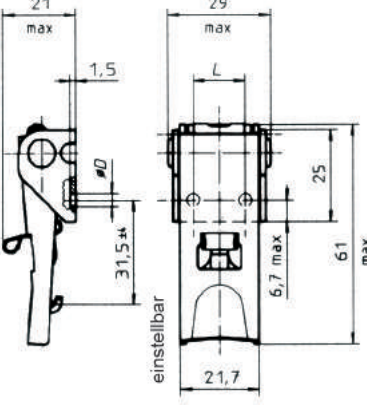
1429L02-3-^{*}
(1429L9-^{*})




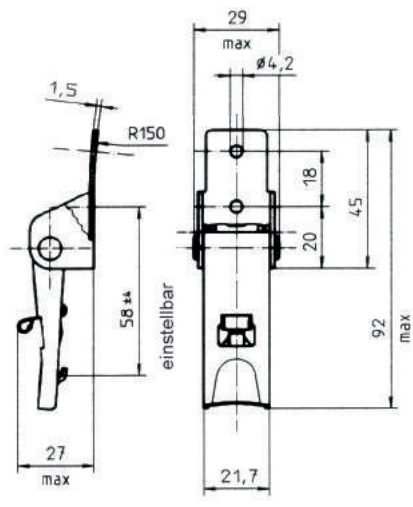

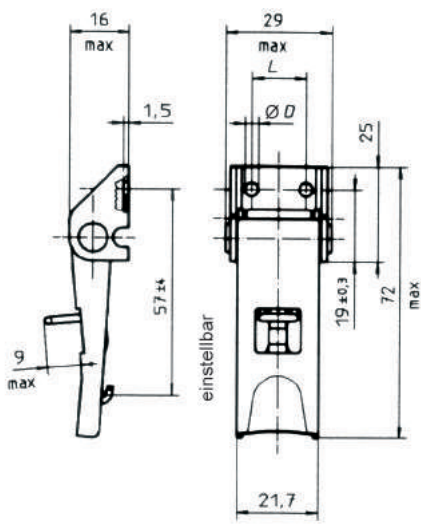
Zugbelastung max. 2.300 N
 Spannhaken einstellbar
 Mit Sicherung und Schlossöse lieferbar

Produkt	Darstellung	Werkstoff / Oberfläche	Befestigung ¹⁾	Loch-Ø	L	Teil-Nr.
Offene Basis 	 <p>16 max 1,5 29 max L 25 57 ± 0,4 einstellbar 19 ± 0,3 72 max 21,7</p>	Stahl / verzinkt, CrVI-frei, transparent passiviert ²⁾	N	3,6	14,3	V951L02-1-1AGV
		Stahl / verzinkt, CrVI-frei, transparent passiviert ²⁾	N	4,2	12,7	V951L02-1-5AGV
		Stahl / verzinkt, CrVI-frei, transparent passiviert Basis: Stahl/verzinkt ²⁾	S	-	-	V951L02-1-2AGV
		Stahl / verchromt Innenteile: Stahl / verzinkt, CrVI-frei, transparent passiviert ²⁾	N	3,6	14,3	V951L02-1-1AD
		Stahl rostfrei ³⁾	N	3,6	14,3	V951L02-1-1BP
		Stahl rostfrei ³⁾	N	4,2	12,7	V951L02-1-5BP
		Stahl rostfrei ³⁾	S	-	-	V951L02-1-2BP
Verdeckte Basis⁴⁾ 	 <p>16 max 1,5 29 max L 25 31,5 ± 0,4 einstellbar 6,7 max 61 max 21,7</p>	Stahl / verzinkt, CrVI-frei, transparent passiviert	N	3,6	14,3	V951L03-1-1AGV
		Stahl / verzinkt, CrVI-frei, transparent passiviert	N	4,2	12,7	V951L03-1-5AGV
		Stahl / verchromt Innenteile: Stahl / verzinkt, CrVI-frei, transparent passiviert	N	3,6	14,3	V951L03-1-1AD
		Stahl rostfrei	N	3,6	14,3	V951L03-1-1BP
		Stahl rostfrei	N	4,2	12,7	V951L03-1-5BP

- ¹⁾ Befestigung: N = mit Bohrungen zum Nieten bzw. Schrauben
 S = ohne Bohrungen zum Schweißen
- ²⁾ Zugbelastung: max. 2.300 N mit Gegenhaken V951L07-*A* und V951L52-1AF
 max. 2.000 N mit Gegenhaken V951L50-1A*
- ³⁾ Zugbelastung: max. 1.500 N mit Gegenhaken V951L07-*BP* und V951L52-1BP
- ⁴⁾ Zugbelastung aufgrund der Befestigungsgeometrie auf ca. 1200 N reduziert

Produkt	Darstellung	Werkstoff / Oberfläche	Befestigung ¹⁾	Loch-Ø	L	Teil-Nr.
Mit Sicherung offene Basis 		Stahl / verzinkt, CrVI-frei, transparent passiviert ²⁾	N	3,6	14,3	V951L04-1X1AGV
		Stahl / verzinkt, CrVI-frei, transparent passiviert ²⁾	N	4,2	12,7	V951L04-1X5AGV
		Stahl / verchromt Innenteile: Stahl / verzinkt, CrVI-frei, transparent passiviert Sicherung: Stahl rostfrei	N	3,6	14,3	V951L04-1X1AD
		Stahl rostfrei ³⁾	N	3,6	14,3	V951L04-1X1BP
		Stahl rostfrei ³⁾	N	4,2	12,7	V951L04-1X5BP
Stahl rostfrei ³⁾	S	-	-	V951L04-1X2BP		
Mit Sicherung verdeckte Basis 4) 		Stahl / verzinkt, CrVI-frei, transparent passiviert	N	4,2	14,3	V951L03-1X5AGV
		Stahl / verchromt Innenteile: Stahl / verzinkt, CrVI-frei, transparent passiviert Sicherung: Stahl rostfrei	N	3,6	14,3	V951L03-1X1AD
		Stahl rostfrei	N	3,6	14,3	V951L03-1X1BP
Stahl rostfrei	N	4,2	12,7	V951L03-1X5BP		

Fußnoten, siehe Seite F-1.

Produkt	Darstellung	Werkstoff / Oberfläche	Befestigung ¹⁾	Loch- Ø	Teil-Nr.
Mit Sicherung hohe Basis 		Stahl / verzinkt, CrVI-frei, transparent passiviert Sicherung: Stahl rostfrei ²⁾	N	4,2	V951L05-1X1AGV
		Stahl rostfrei ³⁾	N	4,2	V951L05-1X1BP
Mit Schlossöse 		Stahl / verzinkt, CrVI-frei, transparent passiviert ²⁾ Basis: Stahl / verzinkt	S	-	V951L01-1Y2AGV
		Stahl / verzinkt, CrVI-frei, transparent passiviert ²⁾	N	4,2	V951L01-1Y5AGV

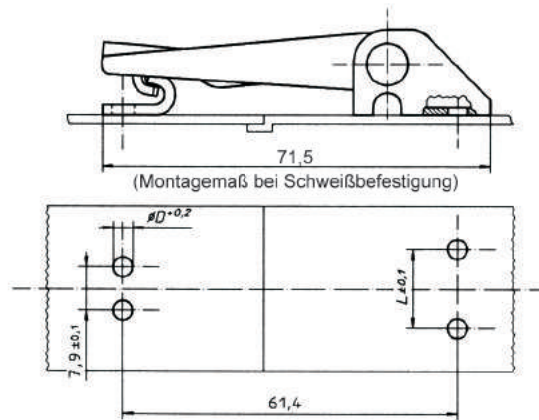
Produkt	Darstellung	Werkstoff / Oberfläche	Befestigung ¹⁾	Loch- Ø	Teil-Nr.
		Stahl / verzinkt, CrVI-frei, transparent passiviert	N	3,6	V951L7-1AGV
		Stahl / verzinkt, CrVI-frei, transparent passiviert	N	4,2	V951L7-5AGV
		Stahl / verzinkt	S ²⁾	-	V951L7-2AZ
		Stahl / verchromt	N	3,6	V951L7-1AD
		Stahl rostfrei	N	3,6	V951L7-1BP
		Stahl rostfrei	N	4,2	V951L7-5BP
		Stahl rostfrei	S	-	V951L7-2BP
Mit Führung		Stahl / verzinkt, CrVI-frei, transparent passiviert	N	4,2	V951L50-1AGV
Stahl rostfrei		N	4,2	V951L50-1BP	
Stahl rostfrei		N	3,6	V951L50-2BP	
Stahl rostfrei		S	-	V951L50-3BP	
Eckbefestigung		Stahl / verzinkt, CrVI-frei, transparent passiviert	N	4,2	V951L52-1AGV
Stahl rostfrei		N	4,2	V951L52-1BP	

¹⁾ Befestigung: N = mit Bohrungen zum Nieten bzw. Schrauben
S = ohne Bohrungen zum Schweißen

²⁾ Werkstoff Stahl C45, HRC 36-39, bitte hochlegierte Schweißzusatzwerkstoffe verwenden.

Darstellungen

Spannverschluss offene Basis / Gegenhaken kurz

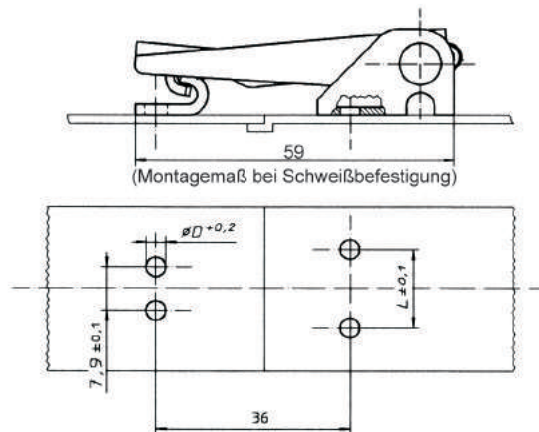


V951L02-
V951L04-
V951L01-

V951L7-

Loch- \varnothing und Abstand L entsprechend der Gegenhaken- und Spannverschluss-Ausführung wählen.

Spannverschluss verdeckte Basis / Gegenhaken kurz

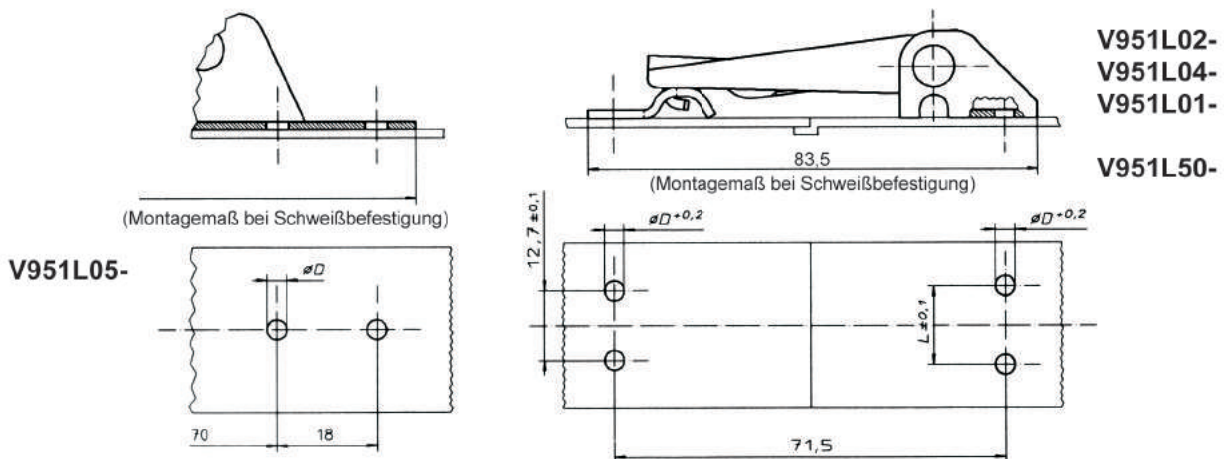


V951L03-

V951L7-

Loch- \varnothing und Abstand L entsprechend der Gegenhaken- und Spannverschluss-Ausführung wählen.

Spannverschluss offene Basis / Gegenhaken mit Führung



V951L02-
V951L04-
V951L01-

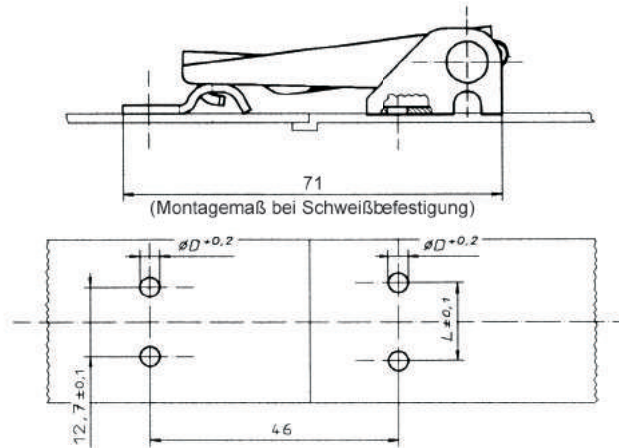
V951L50-

V951L05-

Loch- \varnothing und Abstand L entsprechend der Gegenhaken- und Spannverschluss-Ausführung wählen.

Darstellungen

Spannverschluss verdeckte Basis / Gegenhaken mit Führung

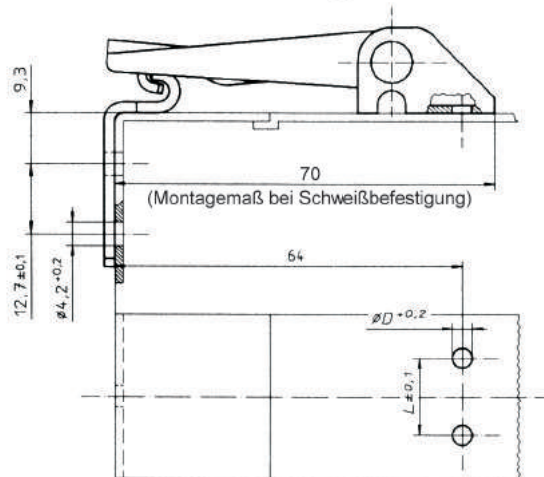


V951L03-

V951L50-

Loch- \varnothing und Abstand L entsprechend der Gegenhaken- und Spannverschluss-Ausführung wählen.

Spannverschluss offene Basis / Gegenhaken Eckbefestigung



V951L02-

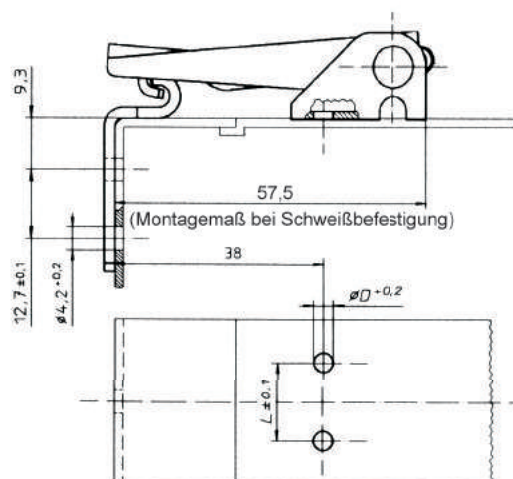
V951L04-

V951L01-

V951L52-

Loch- \varnothing und Abstand L entsprechend der Gegenhaken- und Spannverschluss-Ausführung wählen.

Spannverschluss verdeckte Basis / Gegenhaken mit Eckbefestigung


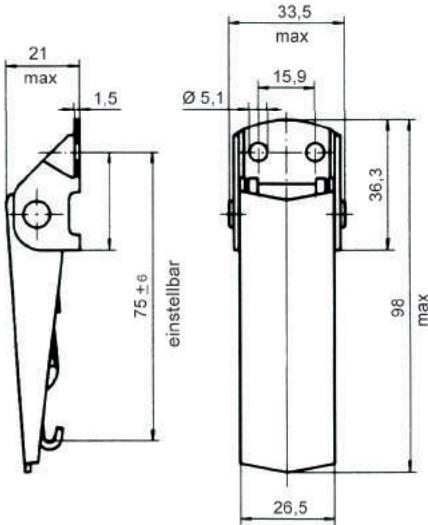

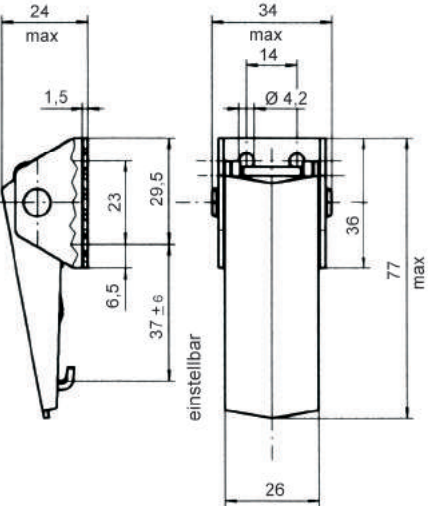


V951L03-

V951L52-

Loch- \varnothing und Abstand L entsprechend der Gegenhaken- und Spannverschluss-Ausführung wählen.


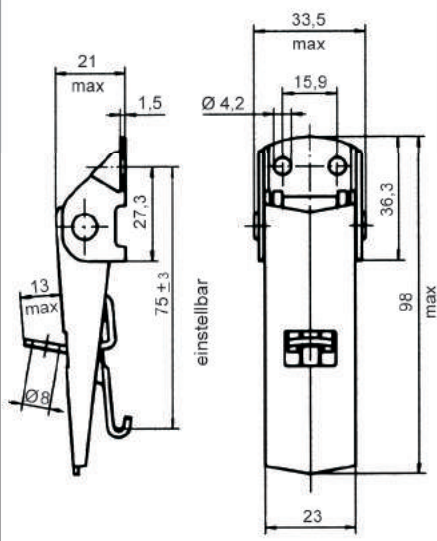
Zugbelastung max. 3.600 N
 Spannhaken einstellbar
 Mit Sicherung und Schlossöse lieferbar

Produkt	Darstellung	Werkstoff / Oberfläche	Befestigung ¹⁾	Loch- Ø	Teil-Nr.
Offene Basis 		Stahl / verzinkt, CrVI-frei, transparent passiviert ²⁾ Stahl rostfrei ³⁾	N	5,1	V917L01-1-1AG
			N	5,1	V917L01-1-1BP
Hohe Basis 		Stahl / verzinkt, CrVI-frei, transparent passiviert ²⁾	N	4,2	V17L12-1-1AA


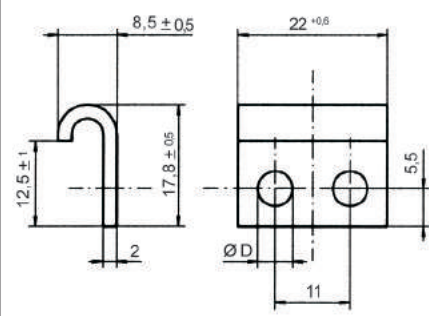

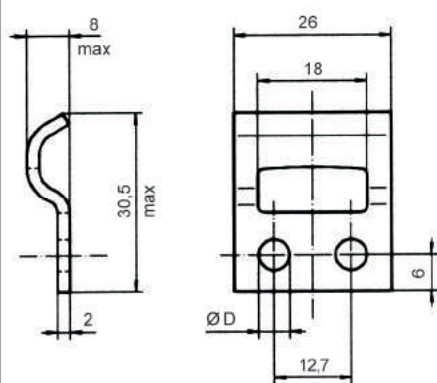
¹⁾ Befestigung: N = mit Bohrungen zum Nieten bzw. Schrauben
 S = ohne Bohrungen zum Schweißen

²⁾ Zugbelastung: max. 3.200 N mit Gegenhaken V917L11-1- *AG
 max. 2.200 N mit Gegenhaken V951L50-1- *AG

³⁾ Zugbelastung: max. 3.600 N mit Gegenhaken V951L50-1- *BP
 max. 2.300 N mit Gegenhaken V917L11-1-1BP

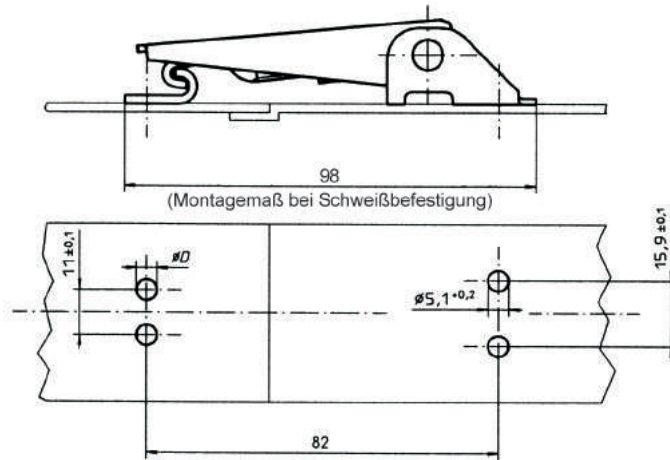
Produkt	Darstellung	Werkstoff / Oberfläche	Befestigung ¹⁾	Loch-Ø	Teil-Nr.
Offene Basis mit Schlossöse 		Stahl / verzinkt, CrVI-frei, transparent passiviert ²⁾	N	5,1	V917L01-1Y1AG

Gegenhaken

Produkt	Darstellung	Werkstoff / Oberfläche	Befestigung ¹⁾	Loch-Ø	Teil-Nr.
		Stahl / verzinkt, CrVI-frei, transparent passiviert	N	5,1	V917L11-1-1AG
		Stahl / verzinkt, CrVI-frei, transparent passiviert	N	4,2	V917L11-1-3AG
		Stahl rostfrei	N	5,1	V917L11-1-1BP
Mit Führung 		Stahl / verzinkt, CrVI-frei, transparent passiviert	N	4,2	V951L50-1AGV
		Stahl / verzinkt, CrVI-frei, transparent passiviert	N	5,1	V951L50-5AGV
		Stahl rostfrei	N	4,2	V951L50-1BP
		Stahl rostfrei	S	-	V951L50-3BP

Darstellungen

Spannverschluss offene Basis / Gegenhaken kurz

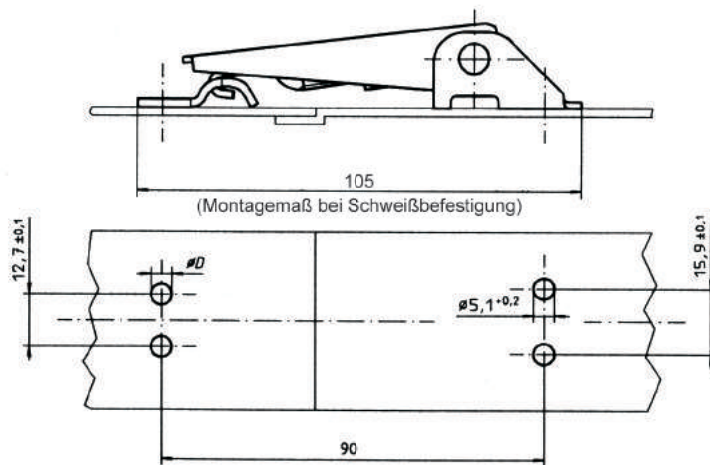


V917L01-

V917L11-

Loch- Ø entsprechend der Gegenhaken -Ausführung wählen.

Spannverschluss offene Basis / Gegenhaken mit Führung

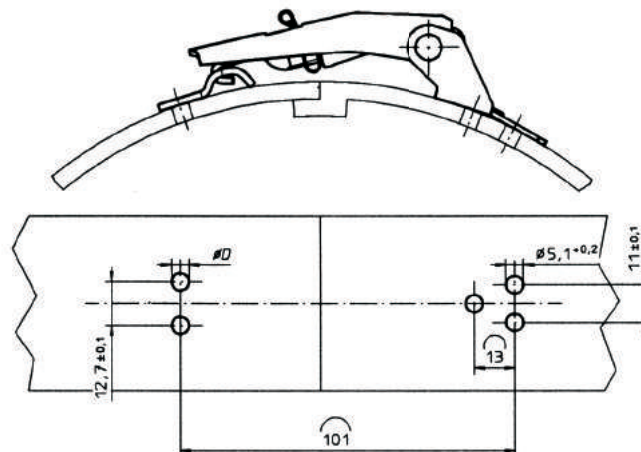


V917L01-

V951L50-

Loch- Ø entsprechend der Gegenhaken -Ausführung wählen.

Spannverschluss für gewölbte Flächen / Gegenhaken mit Führung



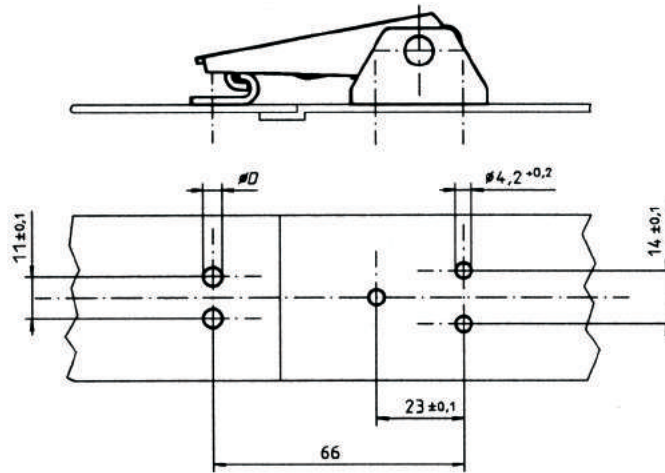
1449L02-

V951L50-

Loch- Ø entsprechend der Gegenhaken -Ausführung wählen.

Darstellungen

Spannverschluss hohe Basis / Gegenhaken kurz



V17L12-

V917L11-

Loch- \varnothing entsprechend der Gegenhaken -Ausführung wählen.

Zugbelastung max. 6.000 N

Spannhaken einstellbar

Mit Sicherung, Schlossöse und Aushebefeder lieferbar

Produkt	Darstellung	Werkstoff / Oberfläche	Befestigung ¹⁾	Loch-Ø	Teil-Nr.	
		Stahl / verzinkt, CrVI-frei, transparent passiviert ²⁾	N	5,1	V18L01-1-1AA	
		Stahl rostfrei ³⁾	N	5,1	V18L01-1-1BF	
		Stahl rostfrei ³⁾	S	-	V18L01-1-2BF	
Mit Sicherung			Stahl / verzinkt, CrVI-frei, transparent passiviert ²⁾	N	5,1	V18L01-1X1AA
		Stahl rostfrei ³⁾	N	5,1	V18L01-1X1BF	
		Stahl rostfrei ³⁾	S	-	V18L01-1X2BF	

¹⁾ Befestigung: N = mit Bohrungen zum Nieten bzw. Schrauben
S = ohne Bohrungen zum Schweißen

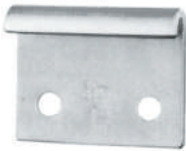
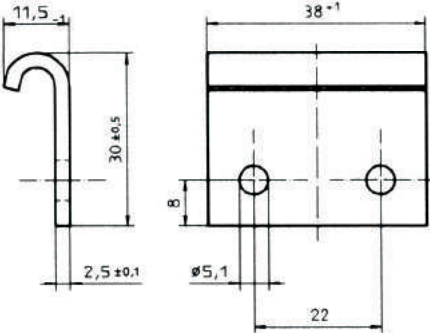

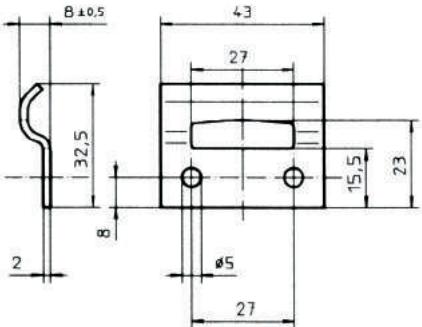
²⁾ Zugbelastung: max. 6.000 N mit Gegenhaken V18L13-1-1AA

³⁾ Zugbelastung: max. 4.600 N mit Gegenhaken V18L13-1-*BF oder 1449L07-1BP

Produkt	Darstellung	Werkstoff / Oberfläche	Befestigung ¹⁾	Loch-Ø	Teil-Nr.
Mit Schlossöse		Stahl / verzinkt, CrVI-frei, transparent passiviert ²⁾	N	5,1	V18L01-1Y1AA

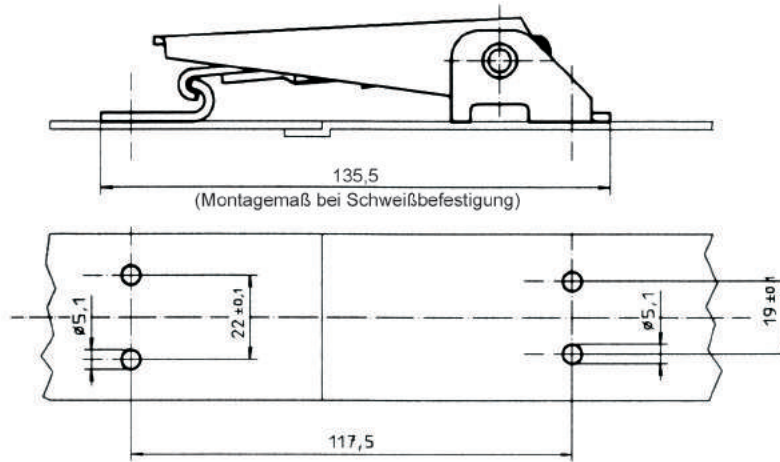
Zubehör

Darstellung	Werkstoff / Oberfläche	Befestigung ¹⁾	Loch-Ø	Teil-Nr.
<p>Aushebefeder</p>	Stahl rostfrei	N	5,1	V18L45-1BP

Produkt	Darstellung	Werkstoff / Oberfläche	Befestigung ¹⁾	Loch- Ø	Teil-Nr.
		Stahl / verzinkt, CrVI-frei, transparent passiviert ²⁾	N	5,1	V18L13-1-1AA
		Stahl rostfrei	N	5,1	V18L13-1-1BF
		Stahl rostfrei	S	-	V18L13-1-2BF
Mit Führung		Stahl rostfrei	N	5,0	1449L07-1BP
					

Darstellungen

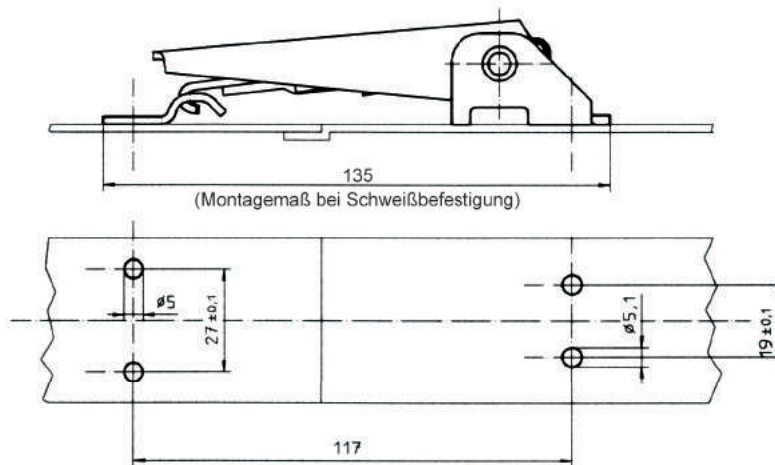
Spannverschluss / Gegenhaken kurz



V18L01-

V18L13-

Spannverschluss / Gegenhaken mit Führung



V18L01-

1449L07-

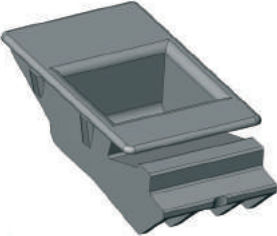
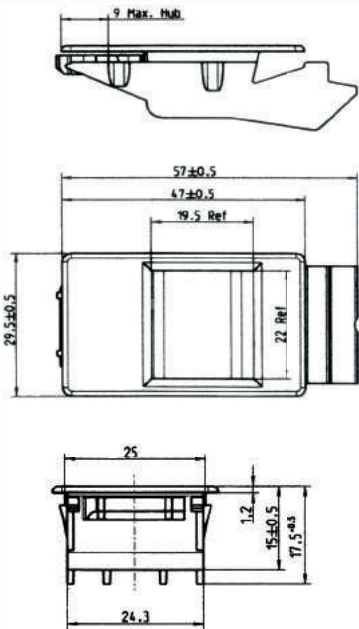
Zugbelastung max. 4.400 N
Spannhaken einstellbar

Produkt	Darstellung	Werkstoff / Oberfläche	Befestigung ¹⁾	Loch-Ø	Teil-Nr.
		Stahl / verzinkt und gelb chromatiert	N	6,3	V46L38-1-6AA
		Stahl / verzinkt und gelb chromatiert	S	-	V46L38-1-1AA

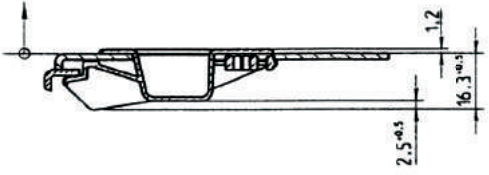
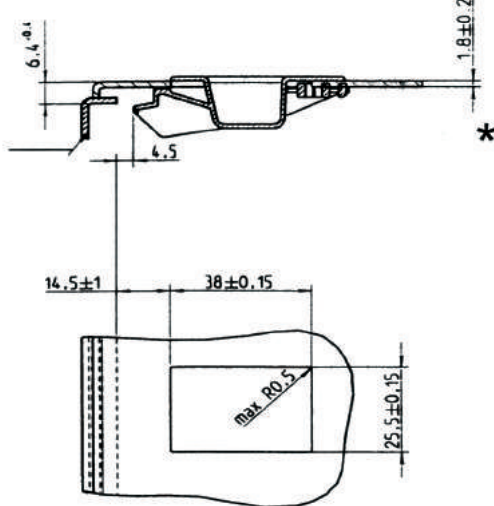
Gegenhaken

Produkt	Darstellung	Werkstoff / Oberfläche	Befestigung ¹⁾	Loch-Ø	Teil-Nr.
		Stahl / verzinkt und gelb chromatiert	N	6,3	V18L13-1-1AC

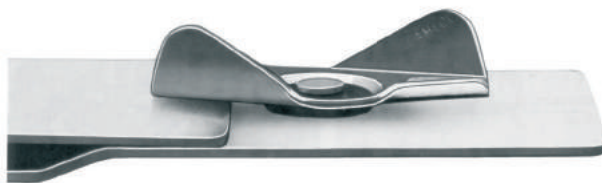
¹⁾ Befestigung: N = mit Bohrungen zum Nieten bzw. Schrauben
S = ohne Bohrungen zum Schweißen

Produkt	Darstellung	Werkstoff / Oberfläche	°C	Teil-Nr.
<p>Klappenverschluss</p> 		Kunststoff (POM) schwarz	-10 bis +60	2939L01-01-1K

Einbauanleitung

Darstellungen	
<p>geschlossen</p> 	<p>offen</p> 

* andere Plattenstärken auf Anfrage.

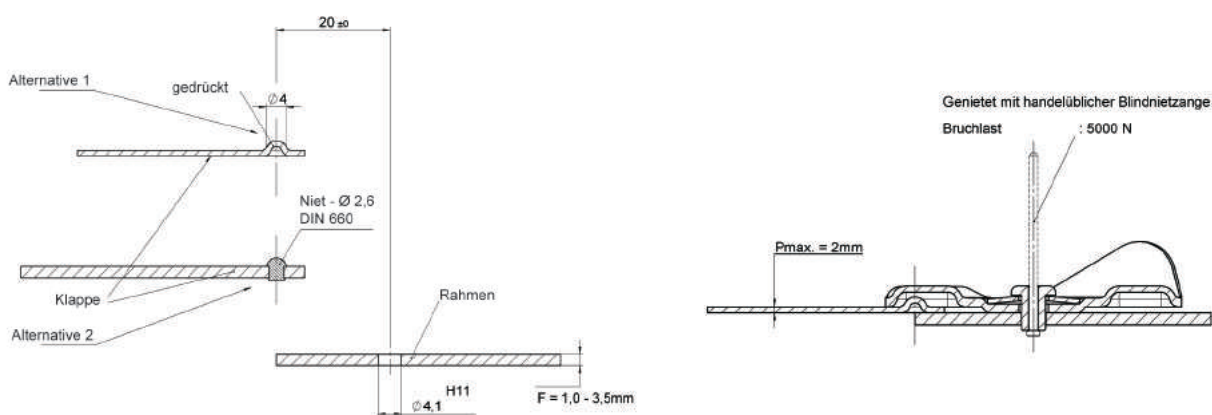


Besondere Merkmale

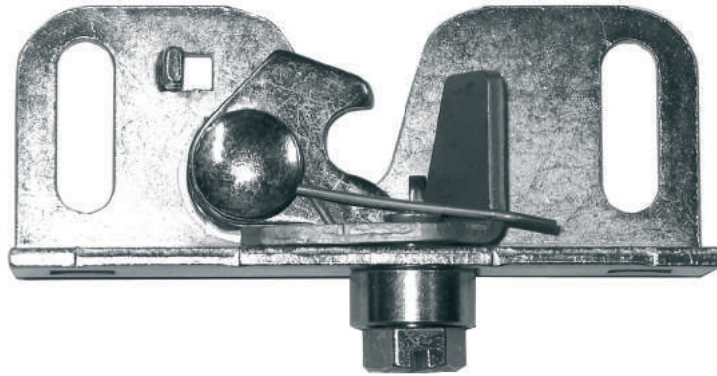
Einfacher, preiswerter Verschluss für Klappen, Deckel, etc.
 Geringer Montageaufwand durch Blindnietbefestigung.
 Im geschlossenen Zustand gerastet.
 Hohe Rastkraft durch Federandruck.

Maße	Werkstoff / Oberfläche	°C	Teil-Nr.
	Stahl / verzinkt, CrVI-frei, transparent passiert ²⁾	230	52E02*-1AG

Auswahl- und Einbauanleitung



Teil-Nr.	Plattendicke P	Freie Höhe H
52E02-01-1AG	0 (plan)	0,7
52E02-02-1AG	1	1,1
52E02-03-1AG	2	1,7



Besondere Merkmale

Stabiler Klappenverschluß, selbstverriegelnd

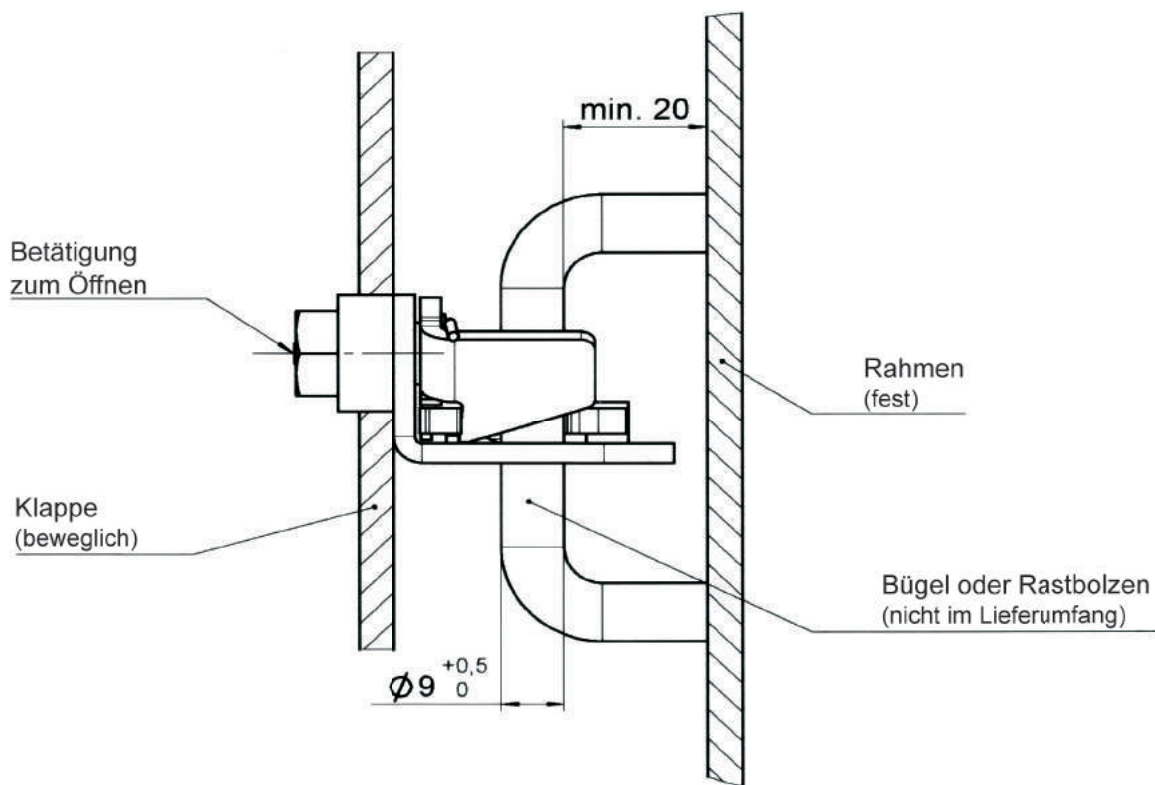
Schließkraft: max. 230 N

Zugbelastung: max. 2.400 N

Drehmoment: max. 40 Nm

Maße	Werkstoff / Oberfläche	°C	Teil-Nr.
	<p>Stahl / verzinkt und gelb chromatiert Riegel: zinklamellenbeschichtet</p>	<p>230</p>	<p>2812L03-1AF</p>

Darstellungen



Index

Teil-Nr.	Seite
1429L02-1-1AG	9
1429L02-1-1BP	9
1429L02-1X1AG	10
1429L02-1X1BP	10
1429L02-2-1AG	9
1429L02-2-1BP	9
1429L02-2X1AG	11
1429L02-2X1BP	11
1429L02-3-1AG	10
1429L02-3-1BP	10
1429L02-3X1AG	11
1429L02-3X1BP	11
1429L8-1AG	12
1429L8-1BP	12
1429L9-1AG	12
1429L9-1BP	12
1449L02-1X1AG	21
1449L02-1X1BP	21
1449L07-1BP	27
2812L03-1AF	32
2939L01-01-1K	30
52E02*-1AG	31
95H07-1-1BC	5
95L07-1-1BC	5
V17L12-1-1AA	20
V17L12-2X1AA	21
V18L01-1-1AA	25
V18L01-1-1BF	25
V18L01-1-2BF	25
V18L01-1X1AA	25
V18L01-1X1BF	25
V18L01-1X2BF	25
V18L01-1Y1AA	26
V18L13-1-1AA	27
V18L13-1-1BF	27
V18L13-1-2BF	27
V18L13-1-1AC	29
V18L45-1BP	26
V46L38-1-6AA	29
V46L38-1-1AA	29
V917L01-1-1AG	20
V917L01-1-1BP	20

Teil-Nr.	Seite
V917L01-1X1AG	21
V917L01-1X1BP	21
V917L01-1X2BP	21
V917L01-1X1CP	21
V917L01-1X2CP	21
V917L01-1Y1AG	22
V917L11-1-1AG	22
V917L11-1-3AG	22
V917L11-1-1BP	22
V934L01-1-1BP	3
V934L01-1X1BP	3
V934L02-1BP	3
V95L15-1BD	5
V951L01-1Y2AGV	16
V951L01-1Y5AGV	16
V951L02-1-1AD	14
V951L02-1-1AGV	14
V951L02-1-1BP	14
V951L02-1-2AGV	14
V951L02-1-2BP	14
V951L02-1-5AGV	14
V951L02-1-5BP	14
V951L03-1-1AD	14
V951L03-1-1AGV	14
V951L03-1-1BP	14
V951L03-1-5AGV	14
V951L03-1-5BP	14
V951L03-1X1AD	15
V951L03-1X1BP	15
V951L03-1X5AGV	15
V951L03-1X5BP	15
V951L04-1X1AD	15
V951L04-1X1AGV	15
V951L04-1X1BP	15
V951L04-1X2BP	15
V951L04-1X5AGV	15
V951L04-1X5BP	15
V951L05-1X1AGV	16
V951L05-1X1BP	16
V951L50-1AGV	17,22
V951L50-1BP	17,22
V951L50-2BP	17

Teil-Nr.	Seite
V951L50-3BP	17,22
V951L50-5AGV	22
V951L52-1AGV	17
V951L52-1BP	17
V951L7-1AD	17
V951L7-1AGV	17
V951L7-1BP	17
V951L7-2AZ	17
V951L7-2BP	17
V951L7-5AGV	17
V951L7-5BP	17
V96H01-1-1AO	7
V96L01-1-1AG	7
V96L01-1-1AO	7

Unsere komplette Katalogübersicht:

- Maschinenfüße und Gerätebeine



- Schnellverschlüsse



- Kältetechnik



- Spannverschlüsse



- Gasdruckfedern



- Gewindeeinsätze



- Vorreiber



IVG Systemtechnik GmbH
Am Hintergraben 26
D-64319 Pfungstadt

Telefon: +49 (0)6157-8087-0
Fax: +49 (0)6157-8087-188
E-Mail: sales@ivg-systemtechnik.de

www.ivg-systemtechnik.de

Katalog Ausgabe 811