



ST 50 / ST 60

Elektrofahwerk
"normale Bauhöhe"

"Standard headroom"
electric trolley

Chariot électrique
"hauteur perdue normale"

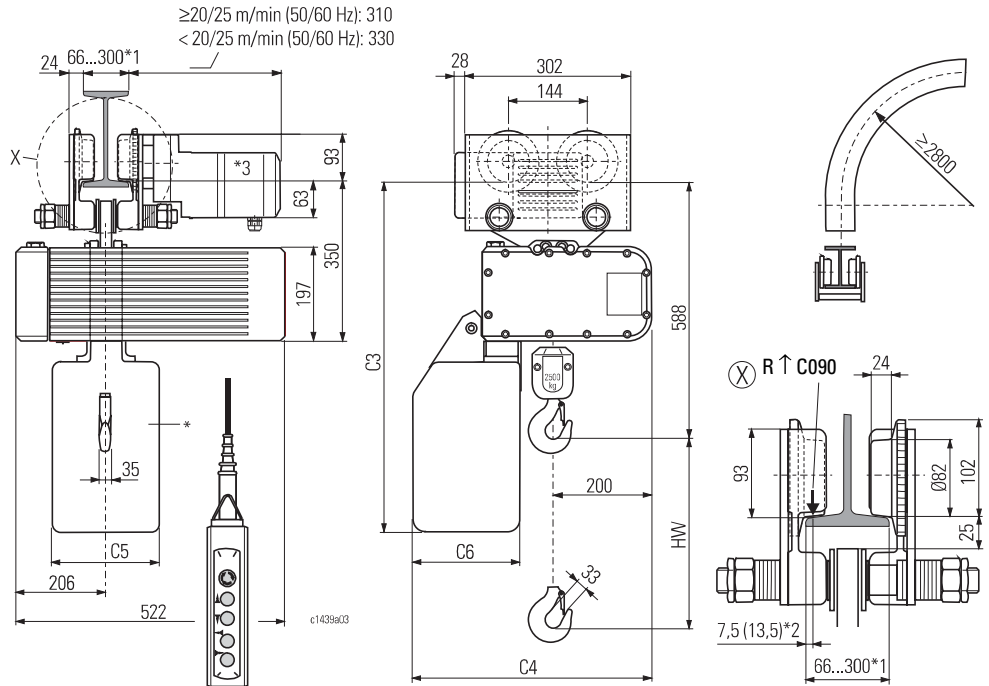
1/1

=1/1	KFN 32.50E KFN 32.60E				*	Standard	
	HW	C3	C4	C5			C6
	[m]	[mm]					
12	765	466	300	210	K	Standard	
30	945	636	300	380	S		
50	1145	706	300	450	S		
8	664	466	296	210	T	Option	
12	784	466	296	210	T		
12	784	466	300	209	S		

Auswahltabelle: ↑ 9

Selection table: ↑ 9

Tableau de sélection : ↑ 9

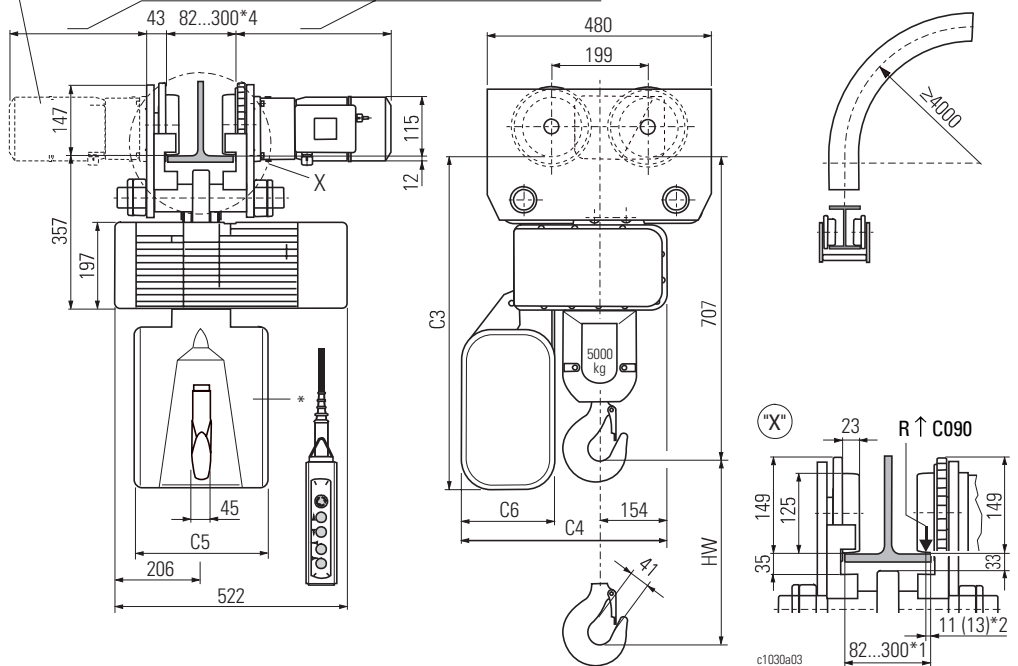


2/1

=2/1	KFN 63.50E KFN 63.60E				*	Standard	
	HW	C3	C4	C5			C6
	[m]	[mm]					
6	773	466	300	209	K	Standard	
15	953	636	300	380	S		
25	1153	706	300	450	S		
4	672	466	296	210	T	Option	
6	792	466	296	210	T		
6	792	466	300	209	S		

6300 kg ≥20/25 m/min (50/60 Hz): 2x SU-A ..
 5000 kg ≥25/32 m/min (50/60 Hz): 2x SU-A ..

≥20/25 m/min (50/60 Hz): 325
 <20/25 m/min (50/60 Hz): 345



* Material des Kettenspeichers
 K = Kunststoff
 S = Stahlblech
 T = Textil

*1 Standard; bei Flanschbreite > 260 mm sind Führungsrollen erforderlich
 *2 Bei geneigtem Flansch
 *3 Entfällt bei Rollfahwerk
 *4 Bei Flanschbreite > 300 mm sind Führungsrollen erforderlich

* Material of chain box
 K = Plastic
 S = Sheet metal
 T = Fabric

*1 Standard; guide rollers necessary for flange width >260 mm
 *2 With sloping flange
 *3 N/a with push trolley
 *4 Guide rollers necessary for flange width >300 mm

* Matériau du bac à chaîne
 K = Matière plastique
 S = Tôle d'acier
 T = Textile

*1 Standard; rouleaux de guidage nécessaires pour largeur d'aile >260 mm.
 *2 Avec bride inclinée
 *3 Se supprime sur chariot à poussée
 *4 Rouleaux de guidage nécessaires pour largeur d'aile >300 mm.