

5.2 Contacteur

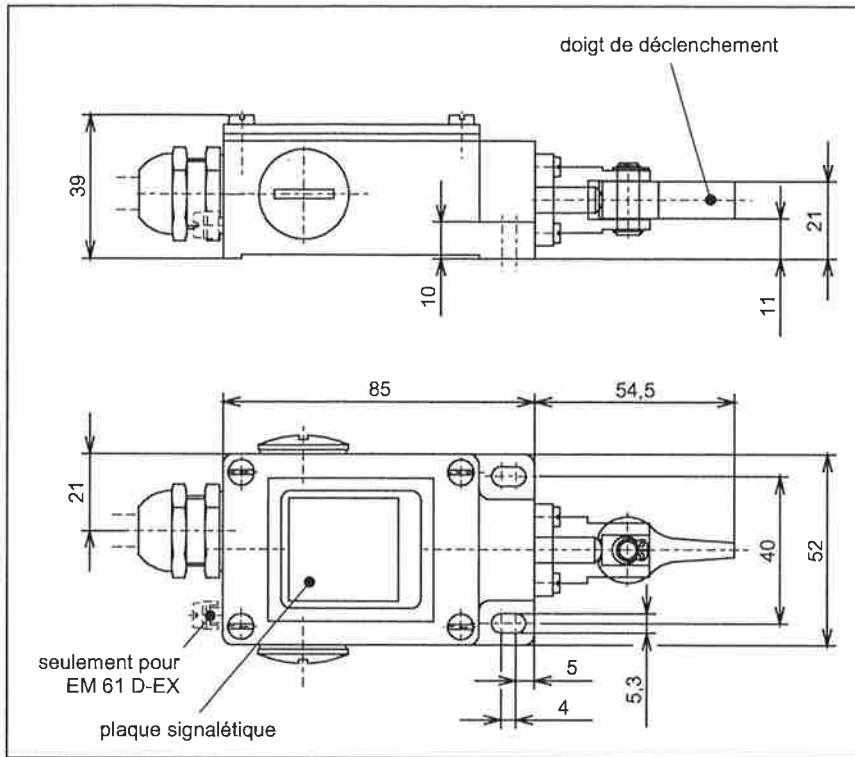
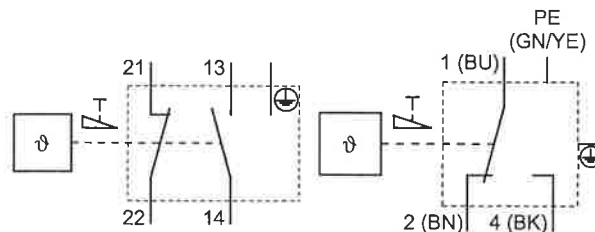


Fig. 3

Type du contacteur

	EM 61 D 1Ö/1S	EM 61 D-EX
Puissance de coupure	400VAC, 6A, $\cos\phi = 0,3$ 230VDC, 0,25A 24VDC, 4,5A	250VAC, 5A, $\cos\phi = 0,6$ 230VDC, 0,16A 24VDC, 3,5A
Charge minimale	24V, 20mA	20V, 100mA
Température ambiante admissible	-20°C...+80°C	-25°C...+75°C
Protection suivant DIN 60529	IP65	IP65
Type de protection suivant DIN EN 50014	—	EEx d IIC T6, convenable pour la zone 1 ou 2 (PTB-Nr.: Ex-87.B.1081)
Raccordement	entrée de câble: 3 x Pg 13.5 (un presse-étoupe pour un diamètre de câble de 6...12 mm et 2 bouchons)	conduite de raccordement H05 VV-F 4, 4 x 0,75mm ² , longueur: 5m

Schéma de raccordement



BU: bleu
BN: marron
BK: noir
GN/YE: vert/jaune