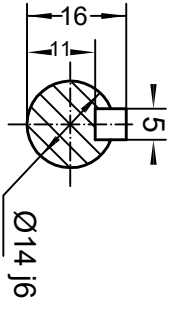
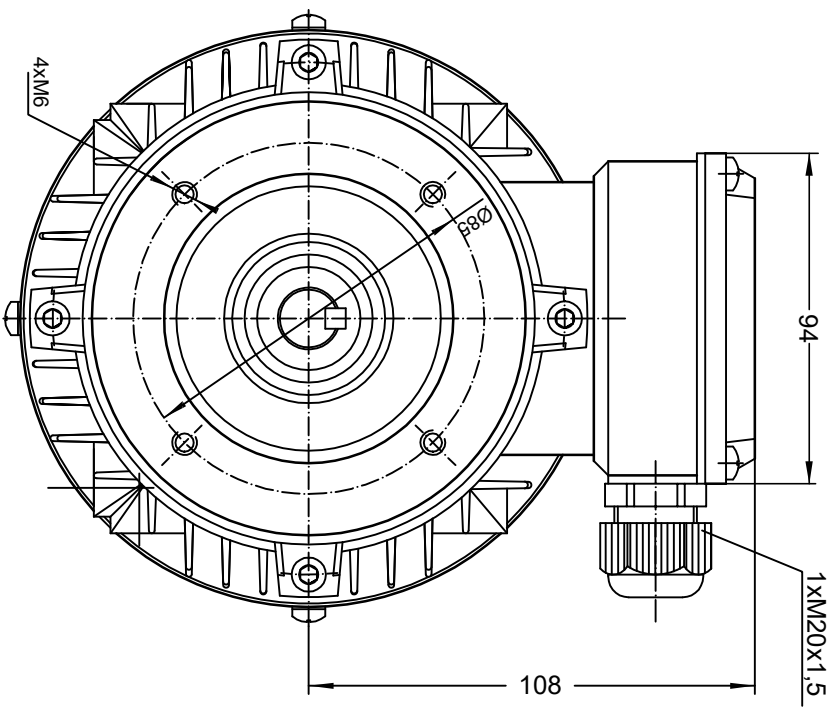
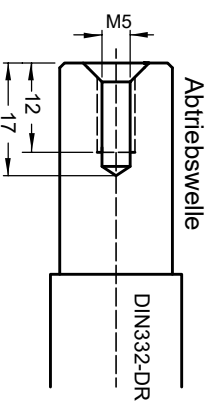


- MS711-2 0,37kW 2730min-1 5,2kg
- MS712-2 0,55kW 2760min-1 6,0kg
- MS713-2 0,75kW 2730min-1 7,0kg
- MS711-4 0,25kW 1350min-1 5,0kg
- MS712-4 0,37kW 1370min-1 5,8kg
- MS713-4 0,55kW 1380min-1 6,5kg



Nut nach DIN 6885Bl. 1



2020	Datum	Name
Bearb.	05.02.2020	H.Haase
Gepr.		
Norm		



Benennung		Drehstrom-Asynchron Motor	
Zeichnungsnummer		MS-71B14	
Blatt	EMA-2289	Bl.	
H+P Antriebstechnik GmbH & Co.KG Gerchstr. 11 D-59423 Urena Tel.: 02303 25477-0 www.hp-antriebstechnik.de SITI Vertrieb Deutschland			