

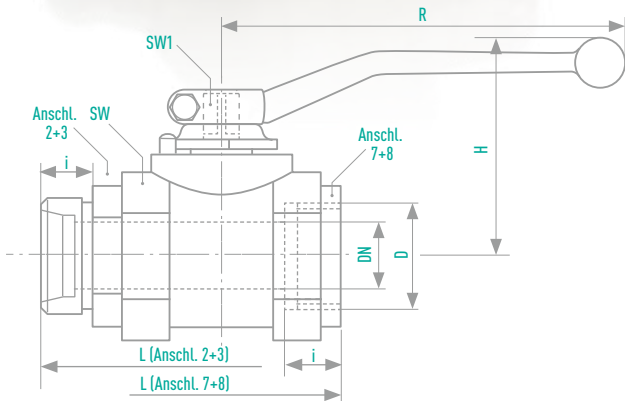
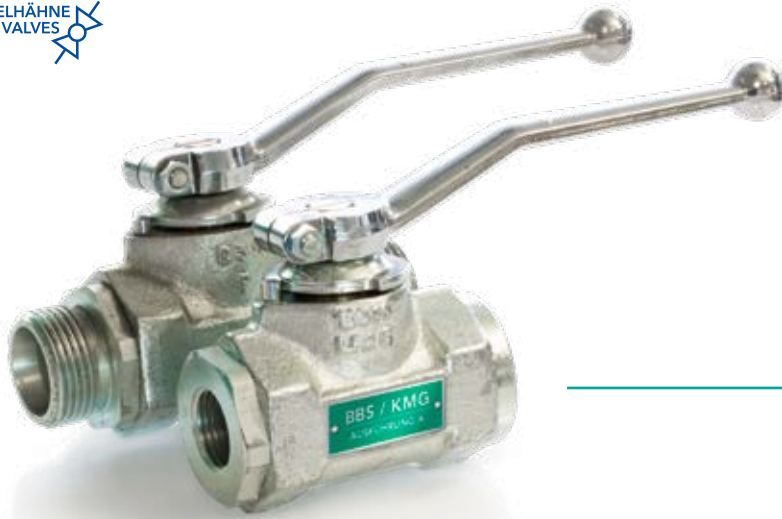
# BBS/KMG

MITTELDRUCK-KUGELHAHN  
MIT GEWINDEANSCHLUSS

**AUSFÜHRUNG A**  
**DN 4-25 | PN 100**

Baulänge DIN 3202 V1, M3

**VOLLER DURCHGANG**



## WERKSTOFFE

<b>Gehäuse</b>	Stahl
	DN 4 - 16: Stahl hartverchromt
	DN 20 - 25: Edelstahl
<b>Kugel</b>	DN 20 - 25: Edelstahl
<b>Dichtungen</b>	PTFE
<b>O-Ringe</b>	FPM
<b>Spindel</b>	Messing

## OPTIONEN

**Vorrichtung zur Schaltblockierung**  
(BBS/KMG Ausführung A-L)

## INFORMATIONEN

Der Schaltgriff gehört zum Lieferumfang.

Sonderausführungen auf Anfrage.

Anschlussart	DN [mm]	AD Rohr [mm]	PN [bar]	D [mm]	i [mm]	L [mm]	SW [mm]	H [mm]	R [mm]	SW1 [mm]	Gewicht [kg]	Bestell-Nummer																																																																																																																																																																																																																																																																																																																																																																																											
<b>2</b>	Für Rohrverschraubung leichte Reihe, DIN 2353																																																																																																																																																																																																																																																																																																																																																																																																						
	4	6	100	M 12 x 1,5	10	76	24	44	60	8	0,3	002.0470																																																																																																																																																																																																																																																																																																																																																																																											
	6	8	100	M 14 x 1,5	10	76	24	44	60	8	0,3	002.0471																																																																																																																																																																																																																																																																																																																																																																																											
	8	10	100	M 16 x 1,5	11	76	24	44	60	8	0,3	002.0472																																																																																																																																																																																																																																																																																																																																																																																											
	10	12	100	M 18 x 1,5	11	80	30	51	90	8	0,4	002.0473																																																																																																																																																																																																																																																																																																																																																																																											
	12	15	100	M 22 x 1,5	12	96	36	55	100	10	0,7	002.0474	<b>3</b>	Für Rohrverschraubung schwere Reihe, DIN 2353													16	18	100	M 26 x 1,5	12	105	41	68	130	10	0,8	002.0475	20	22	100	M 30 x 2	14	110	46	70	130	10	1,1	002.0476	25	28	100	M 36 x 2	14	120	55	82	180	12	1,6	002.0477	4	8	100	M 16 x 1,5	12	76	24	44	60	8	0,3	002.0478	6	10	100	M 18 x 1,5	12	76	24	44	60	8	0,3	002.0479	<b>7</b>	Rohringgewinde DIN ISO 228/1													8	12	100	M 20 x 1,5	12	76	24	44	60	8	0,3	002.0480	10	14	100	M 22 x 1,5	14	80	30	51	90	8	0,4	002.0481	12	16	100	M 24 x 1,5	14	96	36	55	100	10	0,7	002.0482	16	20	100	M 30 x 2	16	105	41	68	130	10	0,8	002.0483	20	25	100	M 36 x 2	18	110	46	70	130	10	1,1	002.0484	<b>8</b>	NPT-Innengewinde ANSI/ASME B 1.20.1													25	30	100	M 42 x 2	20	120	55	82	180	12	1,6	002.0485	4	-	100	G 1/8	11	50	24	44	60	8	0,3	002.0486	6	-	100	G 1/4	12,5	50	24	44	60	8	0,3	002.0487	8	-	100	G 3/8	12,5	55	28	44	60	8	0,3	002.0488	10	-	100	G 3/8	12,5	60	30	51	90	8	0,4	002.0489	<b>8</b>	NPT-Innengewinde ANSI/ASME B 1.20.1													12	-	100	G 1/2	15	75	36	55	100	10	0,6	002.0490	16	-	100	G 1/2	15	75	41	68	130	10	0,7	002.0491	20	-	100	G 3/4	18	80	46	70	130	10	0,8	002.0492	25	-	100	G 1	20	90	55	82	180	12	1,2	002.0493	4	-	100	NPT 1/8	11	50	24	44	60	8	0,3	002.0494	6	-	100	NPT 1/4	12,5	50	24	44	60	8	0,3	002.0495	8	-	100	NPT 3/8	12,5	55	28	44	60	8	0,3	002.0496	10	-	100	NPT 3/8	12,5	60	30	51	90	8	0,4	002.0497	12	-	100	NPT 1/2	15	75	36	55	100	10	0,6	002.0498	16	-	100	NPT 1/2	15	75	41	68	130	10	0,7	002.0499	20	-	100	NPT 3/4	18	80	46	70	130	10	0,8	002.0500	25	-	100	NPT 1	20	90	55	82	180	12	1,2
<b>3</b>	Für Rohrverschraubung schwere Reihe, DIN 2353																																																																																																																																																																																																																																																																																																																																																																																																						
	16	18	100	M 26 x 1,5	12	105	41	68	130	10	0,8	002.0475																																																																																																																																																																																																																																																																																																																																																																																											
	20	22	100	M 30 x 2	14	110	46	70	130	10	1,1	002.0476																																																																																																																																																																																																																																																																																																																																																																																											
	25	28	100	M 36 x 2	14	120	55	82	180	12	1,6	002.0477																																																																																																																																																																																																																																																																																																																																																																																											
	4	8	100	M 16 x 1,5	12	76	24	44	60	8	0,3	002.0478																																																																																																																																																																																																																																																																																																																																																																																											
	6	10	100	M 18 x 1,5	12	76	24	44	60	8	0,3	002.0479	<b>7</b>	Rohringgewinde DIN ISO 228/1													8	12	100	M 20 x 1,5	12	76	24	44	60	8	0,3	002.0480	10	14	100	M 22 x 1,5	14	80	30	51	90	8	0,4	002.0481	12	16	100	M 24 x 1,5	14	96	36	55	100	10	0,7	002.0482	16	20	100	M 30 x 2	16	105	41	68	130	10	0,8	002.0483	20	25	100	M 36 x 2	18	110	46	70	130	10	1,1	002.0484	<b>8</b>	NPT-Innengewinde ANSI/ASME B 1.20.1													25	30	100	M 42 x 2	20	120	55	82	180	12	1,6	002.0485	4	-	100	G 1/8	11	50	24	44	60	8	0,3	002.0486	6	-	100	G 1/4	12,5	50	24	44	60	8	0,3	002.0487	8	-	100	G 3/8	12,5	55	28	44	60	8	0,3	002.0488	10	-	100	G 3/8	12,5	60	30	51	90	8	0,4	002.0489	<b>8</b>	NPT-Innengewinde ANSI/ASME B 1.20.1													12	-	100	G 1/2	15	75	36	55	100	10	0,6	002.0490	16	-	100	G 1/2	15	75	41	68	130	10	0,7	002.0491	20	-	100	G 3/4	18	80	46	70	130	10	0,8	002.0492	25	-	100	G 1	20	90	55	82	180	12	1,2	002.0493	4	-	100	NPT 1/8	11	50	24	44	60	8	0,3	002.0494	6	-	100	NPT 1/4	12,5	50	24	44	60	8	0,3	002.0495	8	-	100	NPT 3/8	12,5	55	28	44	60	8	0,3	002.0496	10	-	100	NPT 3/8	12,5	60	30	51	90	8	0,4	002.0497	12	-	100	NPT 1/2	15	75	36	55	100	10	0,6	002.0498	16	-	100	NPT 1/2	15	75	41	68	130	10	0,7	002.0499	20	-	100	NPT 3/4	18	80	46	70	130	10	0,8	002.0500	25	-	100	NPT 1	20	90	55	82	180	12	1,2	002.0501																																																																									
<b>7</b>	Rohringgewinde DIN ISO 228/1																																																																																																																																																																																																																																																																																																																																																																																																						
	8	12	100	M 20 x 1,5	12	76	24	44	60	8	0,3	002.0480																																																																																																																																																																																																																																																																																																																																																																																											
	10	14	100	M 22 x 1,5	14	80	30	51	90	8	0,4	002.0481																																																																																																																																																																																																																																																																																																																																																																																											
	12	16	100	M 24 x 1,5	14	96	36	55	100	10	0,7	002.0482																																																																																																																																																																																																																																																																																																																																																																																											
	16	20	100	M 30 x 2	16	105	41	68	130	10	0,8	002.0483																																																																																																																																																																																																																																																																																																																																																																																											
	20	25	100	M 36 x 2	18	110	46	70	130	10	1,1	002.0484	<b>8</b>	NPT-Innengewinde ANSI/ASME B 1.20.1													25	30	100	M 42 x 2	20	120	55	82	180	12	1,6	002.0485	4	-	100	G 1/8	11	50	24	44	60	8	0,3	002.0486	6	-	100	G 1/4	12,5	50	24	44	60	8	0,3	002.0487	8	-	100	G 3/8	12,5	55	28	44	60	8	0,3	002.0488	10	-	100	G 3/8	12,5	60	30	51	90	8	0,4	002.0489	<b>8</b>	NPT-Innengewinde ANSI/ASME B 1.20.1													12	-	100	G 1/2	15	75	36	55	100	10	0,6	002.0490	16	-	100	G 1/2	15	75	41	68	130	10	0,7	002.0491	20	-	100	G 3/4	18	80	46	70	130	10	0,8	002.0492	25	-	100	G 1	20	90	55	82	180	12	1,2	002.0493	4	-	100	NPT 1/8	11	50	24	44	60	8	0,3	002.0494	6	-	100	NPT 1/4	12,5	50	24	44	60	8	0,3	002.0495	8	-	100	NPT 3/8	12,5	55	28	44	60	8	0,3	002.0496	10	-	100	NPT 3/8	12,5	60	30	51	90	8	0,4	002.0497	12	-	100	NPT 1/2	15	75	36	55	100	10	0,6	002.0498	16	-	100	NPT 1/2	15	75	41	68	130	10	0,7	002.0499	20	-	100	NPT 3/4	18	80	46	70	130	10	0,8	002.0500	25	-	100	NPT 1	20	90	55	82	180	12	1,2	002.0501																																																																																																																																																			
<b>8</b>	NPT-Innengewinde ANSI/ASME B 1.20.1																																																																																																																																																																																																																																																																																																																																																																																																						
	25	30	100	M 42 x 2	20	120	55	82	180	12	1,6	002.0485																																																																																																																																																																																																																																																																																																																																																																																											
	4	-	100	G 1/8	11	50	24	44	60	8	0,3	002.0486																																																																																																																																																																																																																																																																																																																																																																																											
	6	-	100	G 1/4	12,5	50	24	44	60	8	0,3	002.0487																																																																																																																																																																																																																																																																																																																																																																																											
	8	-	100	G 3/8	12,5	55	28	44	60	8	0,3	002.0488																																																																																																																																																																																																																																																																																																																																																																																											
	10	-	100	G 3/8	12,5	60	30	51	90	8	0,4	002.0489	<b>8</b>	NPT-Innengewinde ANSI/ASME B 1.20.1													12	-	100	G 1/2	15	75	36	55	100	10	0,6	002.0490	16	-	100	G 1/2	15	75	41	68	130	10	0,7	002.0491	20	-	100	G 3/4	18	80	46	70	130	10	0,8	002.0492	25	-	100	G 1	20	90	55	82	180	12	1,2	002.0493	4	-	100	NPT 1/8	11	50	24	44	60	8	0,3	002.0494	6	-	100	NPT 1/4	12,5	50	24	44	60	8	0,3	002.0495	8	-	100	NPT 3/8	12,5	55	28	44	60	8	0,3	002.0496	10	-	100	NPT 3/8	12,5	60	30	51	90	8	0,4	002.0497	12	-	100	NPT 1/2	15	75	36	55	100	10	0,6	002.0498	16	-	100	NPT 1/2	15	75	41	68	130	10	0,7	002.0499	20	-	100	NPT 3/4	18	80	46	70	130	10	0,8	002.0500	25	-	100	NPT 1	20	90	55	82	180	12	1,2	002.0501																																																																																																																																																																																																																													
<b>8</b>	NPT-Innengewinde ANSI/ASME B 1.20.1																																																																																																																																																																																																																																																																																																																																																																																																						
	12	-	100	G 1/2	15	75	36	55	100	10	0,6	002.0490																																																																																																																																																																																																																																																																																																																																																																																											
	16	-	100	G 1/2	15	75	41	68	130	10	0,7	002.0491																																																																																																																																																																																																																																																																																																																																																																																											
	20	-	100	G 3/4	18	80	46	70	130	10	0,8	002.0492																																																																																																																																																																																																																																																																																																																																																																																											
	25	-	100	G 1	20	90	55	82	180	12	1,2	002.0493																																																																																																																																																																																																																																																																																																																																																																																											
	4	-	100	NPT 1/8	11	50	24	44	60	8	0,3	002.0494																																																																																																																																																																																																																																																																																																																																																																																											
6	-	100	NPT 1/4	12,5	50	24	44	60	8	0,3	002.0495																																																																																																																																																																																																																																																																																																																																																																																												
8	-	100	NPT 3/8	12,5	55	28	44	60	8	0,3	002.0496																																																																																																																																																																																																																																																																																																																																																																																												
10	-	100	NPT 3/8	12,5	60	30	51	90	8	0,4	002.0497																																																																																																																																																																																																																																																																																																																																																																																												
12	-	100	NPT 1/2	15	75	36	55	100	10	0,6	002.0498																																																																																																																																																																																																																																																																																																																																																																																												
16	-	100	NPT 1/2	15	75	41	68	130	10	0,7	002.0499																																																																																																																																																																																																																																																																																																																																																																																												
20	-	100	NPT 3/4	18	80	46	70	130	10	0,8	002.0500																																																																																																																																																																																																																																																																																																																																																																																												
25	-	100	NPT 1	20	90	55	82	180	12	1,2	002.0501																																																																																																																																																																																																																																																																																																																																																																																												

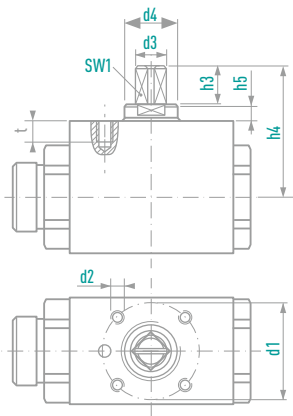
# OPTIONEN

BITTE BEI BESTELLUNG MIT ANGEBEN:

- > Bestellnummer & Zusatz „- M“ für Montagebohrungen
- > Bestellnummer & Zusatz „- L“ für Vorrichtung zur Schaltblockierung

## MONTAGEBOHRUNGEN, OPTIONAL (AUSFÜHRUNG -M)

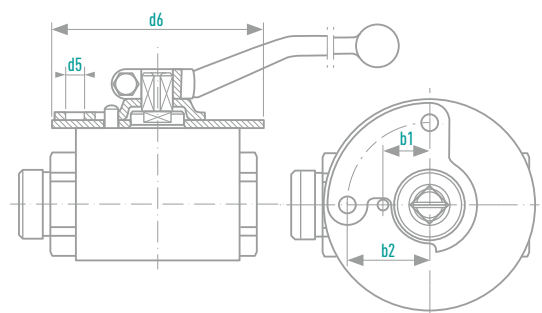
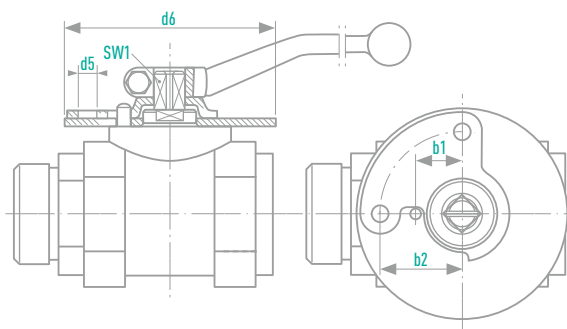
Aufpreispflichtig



BAUREIHEN	DN [mm]	d1	d2	t	SW1	d3	h3	h4	d4	h5	
<b>BMG</b> <b>BHG</b> <b>EBG</b>	4	25	M5	6	8	10	10	29	-	-	
	6	25	M5	6	8	10	10	29	-	-	
	8	25	M5	6	8	10	10	29	-	-	
	10	25	M5	6	8	10	10	36	16	5	
	12	36	M6	8	10	12	14	47	20	5	
	16	36	M6	8	10	12	14	49	20	5	
	20	50	M6	8	10	12	14	51	20	5	
	25	50	M6	8	12	15	14	55	23	5,5	
	<b>Anschlüsse</b> <b>2,3,7,8,40</b>										

## SCHLTBLOCKIERUNG, OPTIONAL (AUSFÜHRUNG -L)

Aufpreispflichtig



BAUREIHEN	DN [mm]	b1	b2	d5	d6
<b>KMG</b> <b>KHG</b> <b>ENG</b>	4	12	23	7,5	60
	6	12	23	7,5	60
	8	12	23	7,5	60
	10	13,5	23	7,5	65
	12	17,5	31	7	80
	16	17,5	31	7	80
<b>Anschlüsse</b> <b>2,3,7,8</b>					

BAUREIHEN	DN [mm]	b1	b2	d5	d6
<b>BMG</b> <b>BHG</b> <b>EBG</b>	4	12	23	7,5	60
	6	12	23	7,5	60
	8	12	23	7,5	60
	10	13,5	23	7,5	65
	12	17,5	31	7	80
	16	17,5	31	7	80
<b>Anschlüsse</b> <b>2,3,7,8,40</b>					