

MZ
MZF
MJF

VANNES TROIS VOIES A SOUPAPE

Spécifications 626 - 3 - xxx

Ces vannes à siège et soupape, à mouvement linéaire sont prévues pour une utilisation exclusive à 2 entrées et 1 sortie sur des circuits d'eau chaude ou rafraîchie. Elles peuvent également convenir pour des solutions antigel ou de saumure dans les limites indiquées page 3.

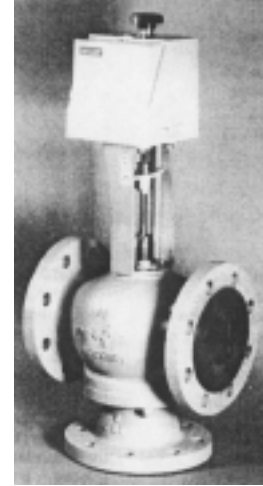
La caractéristique de débit du fluide adapté à la charge passant par le siège supérieur (Voie 2) est du type parabolique modifié.

Celle du débit du fluide de recyclage passant par le siège inférieur (Voie 3) est de type linéaire. Ce qui permet d'obtenir des performances maximales pour des vannes pouvant assurer un mélange ou une répartition.

Dans ce dernier cas un montage sur le retour est obligatoire.

Elles sont actionnées par des servomoteurs électrique de type "AL*" ou "AL*S"

L'ouverture de la vanne est obtenue par enfoncement de la tige.



Type	Diamètre	Référence	Kv	Course en mm	Pression différentielle maximum Kpa			Limite de T°		Pression interne maxi en Kpa	Pression nominale
					ALM 1601 ALX 1201 ALE 1327 ALE 1376	ALX 1251 ALE 1352	ALMS 1601/51 ALXS 1201/1251 ALES 1302/1352	Min.	Max.		
MZ Bronze taraudée	1/2	MZ 3402	2.5	9.5	1600	1000	1000	2°C	200°C 120°C	à 1300 à 1600	PN 16 (ND 16)
	3/4	MZ 3452	4.0		1600	750	750				
	1"	MZ 3501	8.0	15.9	970	440	440				
	1 1/4"	MZ 3551	12.0		580	290	290				
	1 1/2"	MZ 3601	20.0		410	200	200				
2"	MZ 3651	32.0	240	110	110						
MJF à brides	15mm	MJF 3426	1.0	9.5	1600	840	840	2°C	200°C 120°C	à 1300 à 1600	PN 16 (ND 16 DIN 2401)
	15mm	MJF 3427	4.0		1600	840	840				
	20mm	MJF 3476	6.3	15.9	1300	610	610				
	25mm	MJF 3526	10		850	420	420				
	32mm	MJF 3576	16		550	---	270				
	40mm	MJF 3626	25	25.4	350	---	170				
50mm	MJF 3676	40	220		---	110					
MZF à brides	65mm	MZF 3729	63	25.4	140	---	80	2°C	200°C 120°C	à 1300 à 1600	PN 16 (ND 16 DIN 2401)
	80mm	MZF 3779	80		100	---	50				
	100mm	MZF 3854	125		50	---	20				
	125mm	MZF 3904	200	38	28	---	---				
	150mm	MZF 3958	315		18	---	---				

*Kv = Débit en m3/heure pour une perte de charge de 1 bar.
100 kPa = 1 bar = 1,02 kgf / cm₂



CONSTRUCTION ET CARACTERISTIQUES

Caractéristiques		MZ 1/2" & 3/4"	MZ 1" à 2"	MJF 15 à 50 mm	MZF 65 à 150 mm
Type de raccordement	Taraudé G conique (BSP suivant BS 21 femelle) Taraudé G parallèle (BSP suivant BS 21 femelle) A brides PN 16 - BS 4504 16/11 DIN 2533 Dimension entre brides suivant DIN 3300	• --- ---	--- • ---	--- --- •	--- --- •
Caractéristiques de débit	Voie 2 : Parabolique - Voie 3 : Linéaire	•	•	•	•
Finesse	50 / 1	•	•	---	---
Fuite	Calcul de base % Kv à 1 Bar	Voie 2 - 1 : 0.05 % max. 0.1% max 0.2 % max Voie 3 - 1 : 0.5 % max.	• --- --- •	--- • --- •	--- --- • •
Température					
Pression de fonctionnement	Voir tableau page 1				
Pression d'essai	2400 Kpa	•	•	•	•
Corps (Matière)	Bronze BS 1400 LG2 Fonte à grain fin	• ---	• ---	--- •	--- •
Siège	Supérieur Usiné dans le corps Inférieur : Laiton à haute résistance Supérieur & Inférieur : Bronze au plomb	• • ---	• • ---	--- --- •	--- --- •
Soupape	Laiton BS 2874 CZ 132 ou BS 2871 CZ 110 Bronze au plomb	• ---	• ---	• ---	--- •
Tige	Acier inoxydable : BS 970 grade 303 S42	•	•	•	•
Guide	Laiton BS 1400 LG2 Laiton au plomb BS 2874 CZ 121	---	• ---	• ---	--- •
Bonnet	Intégré au corps Fonte à grain fin BS 1452 Grade 14 ou 17 Laiton à l'arsenic	• --- ---	• --- ---	--- • ---	--- --- •
Garniture d'étanchéité Non réglable (Pressée par ressort)	Bagues en P.T.F.E. BS 4271 grade B Anneaux racleurs en P.T.F.E. 4271 grade B Guide en laiton Ressort en acier inoxydable BS 2056 302S26 Ecrou de garniture : Laiton BS 2874 CZ132 ou BS 2871	• • • • •	• • • • •	• • • • •	• • • • •
Garniture d'étanchéité (Joint o'ring)	Fluroélastomer	•	•	•	•
Référence du sachet de garniture de remplacement	626 - 9 - 203 626 - 9 - 311	• ---	• ---	• ---	--- •

TEMPS DE COURSE

Ce tableau indique le temps nécessaire en secondes selon le type de servomoteur pour passer de la fermeture à l'ouverture totale de la vanne.

Type et diamètre de vanne	Course de vanne	TEMPS DE COURSE (En secondes)				
		Vitesse 8.5s/mm ALM 1601 ALX 1201	Vitesse 7s/mm AL*S	Vitesse 5s/mm ALE 1352 ALX 1251	Vitesse 2.5s/mm ALE 1327	Vitesse 1.8s/mm ALE 1376
MZ 1/2 & 3/4 MJF 15 mm	9.5 mm	81	67	48	24	17
MZ 1" - 2" MJF 20/25 mm	15.9mm	135	111	80	40	29
MJF 32/50 mm MZF 65/100 mm	25.4 mm	216	178	---	64	46
MZF 125/150 mm	38 mm	323	---	---	95	69

PLANS DE L'INSTALLATION

Lors de l'élaboration des plans du réseau de la tuyauterie les précautions suivantes doivent être prises en ce qui concerne la position de la vanne.

- Prévoir un accès suffisant pour l'accouplement ou le démontage du servomoteur, ainsi que pour le raccordement électrique.
- La vanne ne doit en aucun cas être montée tige en bas afin d'éviter qu'en cas de fuite au niveau du presse étoupe ou de condensation, l'eau ne s'écoule sur le servomoteur ce qui pourrait provoquer sa détérioration.
- Respecter les limites de température ambiante, 50°C maximum au niveau des servomoteurs.
- Si la température du fluide risque de dépasser 100°C prévoir le montage de la vanne de telle sorte que la tige soit horizontale afin de permettre une ventilation forcée au niveau du servomoteur.
- Respecter le montage de la vanne, la flèche située sur le corps de vanne doit correspondre au sens de circulation du fluide passant dans la vanne.
- Placer la vanne sur le retour pour une fonction en répartition.

GUIDE POUR UN BON CHOIX

Ces vannes peuvent être utilisées sur des circuits d'eau, des circuits d'eau avec Glycol à 25% maxi. ou des circuits avec 15% de saumure maxi.

La responsabilité de SATCHWELL ne peut être engagée dans le cas d'utilisation de ces vannes sur des circuits de fluides autres que ceux mentionnés ci dessus, tels que par exemple l'eau de mer, les huiles, etc...

Les détails concernant la matière en contact avec le fluide, sont donnés dans le tableau 2 et le préconisateur doit vérifier qu'elles conviennent pour une utilisation sur des circuits fermés; dans le cas de circuits ouverts tels qu'eau de ville des dépôts de sels minéraux peuvent altérer le bon fonctionnement de la vanne et de fréquentes interventions d'entretien sont alors nécessaires. Les précautions appropriées doivent être respectées.

CHOIX DU DIAMETRE

La vanne ne doit pas avoir une autorité inférieure à 0,5 environ.

C'est à dire que la perte de charge dans la vanne doit être aussi proche que possible des pertes de charges équivalentes créées dans l'une ou l'autre des 2 branches ou le débit varie.

- LES COURBES DU CHOIX DES DIAMETRES SONT DONNEES DANS LA NOTICE V. 110

INSTALLATION

- Tout corps étranger doit être évacué des tuyauteries avant l'installation de la vanne, afin d'éviter d'endommager l'intérieure de celle ci.
- Suivre scrupuleusement les instructions portées sur les notices jointes avec le matériel et respecter également celles signalées dans la rubrique " Plans de l'installation ".
- Pour les raccordements électriques respecter les schémas joints avec le matériel ainsi que les normes électriques en vigueur.

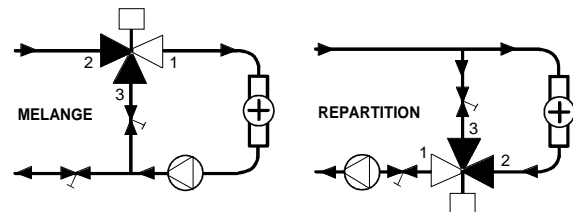
ENTRETIEN

- Une vérification périodique de l'installation doit être assurée.
- En cas de fuite au niveau du presse étoupe de vanne, la référence du sachet de réparation se trouve dans le tableau page 2.

APPLICATION EN MELANGE OU EN REPARTITION

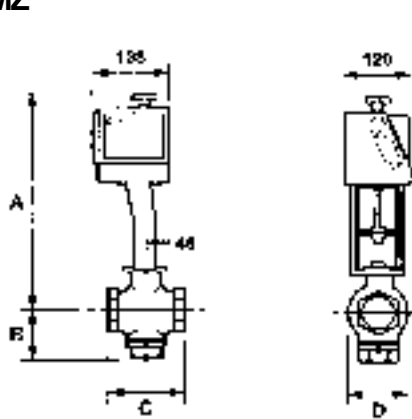
Ces vannes doivent toujours être montées afin que le fluide entre par les voies 2 et 3 et sorte par la voie 1, pour qu'il se produise un mélange dans le corps.

Une circulation en sens inverse causerait un martèlement de la soupape sur son siège, ce qui risque de provoquer la détérioration de la vanne ainsi que du servomoteur.



DIMENSIONS

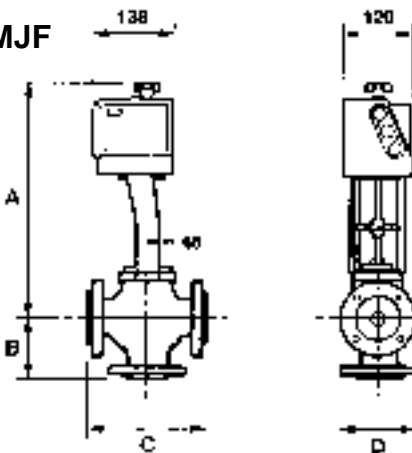
MZ



	A mm			B mm	C mm	D mm
Vanne	ALM 1601	ALX 1201	ALX 1251			
	ALX 1201	ALE 1327/76	ALE 1352			
	ALE 1327/76			ALMS	ALXS	ALES
1/2"	391	341	429	48	62	36
3/4"	392	342	430	41	74	43
1"	396	346	434	76	97	54
1 1/4"	401	351	439	76	108	73
1 1/2"	405	355	443	76	121	79
2"	412	362	450	89	145	96

NOTA: Prévoir un dégagement de 110mm au dessus du servomoteur pour faciliter la dépose.

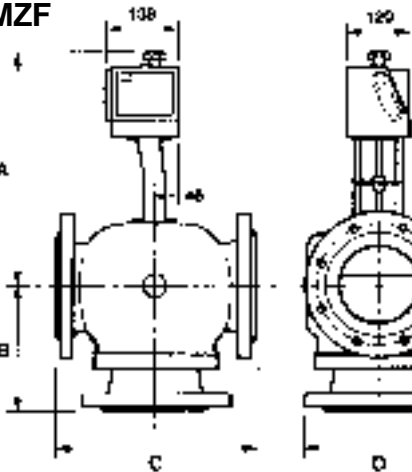
MJF



	A mm			B mm	C mm	D mm
Vanne	ALM 1601	ALX 1201	ALX 1251			
	ALX 1201	ALE 1327/76	ALE 1352			
	ALE 1327/76			ALMS	ALXS	ALES
15 mm	404	354	442	75	130	95
20 mm	402	352	440	75	150	105
25 mm	424	374	462	95	160	115
32 mm	425	---	463	115	180	140
40 mm	425	---	463	115	200	150
50 mm	425	---	463	115	230	165

NOTA: Prévoir un dégagement de 110mm au dessus du servomoteur pour faciliter la dépose.

MZF



	A mm			B mm	C mm	D mm
Vanne	ALM 1601	ALX 1201	ALX 1251			
	ALX 1201	ALE 1327/76	ALE 1352			
	ALE 1327/76			ALMS	ALXS	ALES
65 mm	414	---	452	162	238	185
80 mm	415	---	453	181	254	200
100 mm	431	---	469	205	292	220
125 mm	465	---	---	227	347	250
150 mm	477	---	---	248	396	285

NOTA: Prévoir un dégagement de 110mm au dessus du servomoteur pour faciliter la dépose.

Les brides de vannes MZF 65 ne comportent que 4 trous de perçage.

ATTENTION

- * Assurez vous que le câblage correspond au schéma approprié.
- * Observer les réglementations locales de raccordement et assurez vous que la mise à la terre est correcte.
- * Ne pas dépasser les limites de température.
- * Tout démontage des parties plombées annule la garantie.
- * Les informations sont données seulement comme guide et la société SATCHWELL ne se considère responsable du choix du matériel ou de son installation que si elle a donnée des informations par écrit, pour une installation particulière.
- * Une vérification périodique de l'installation est recommandée.