

Kunde: Impexron GmbH, Pfullingen
 Projekt: 107632
 Unser Angebot Nr.: 16 / 1059

Pos.Nr.: 01

25. April 2016

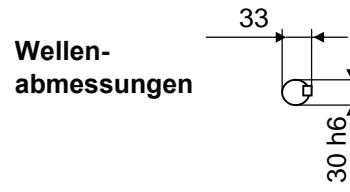
Ihr **Betreuer:** Sebastian Kopp Tel.: 0871/43070-15 Fax.: 0871/43070-40

**Gehäuseabmessungen
 zu Ventilator Typ:**

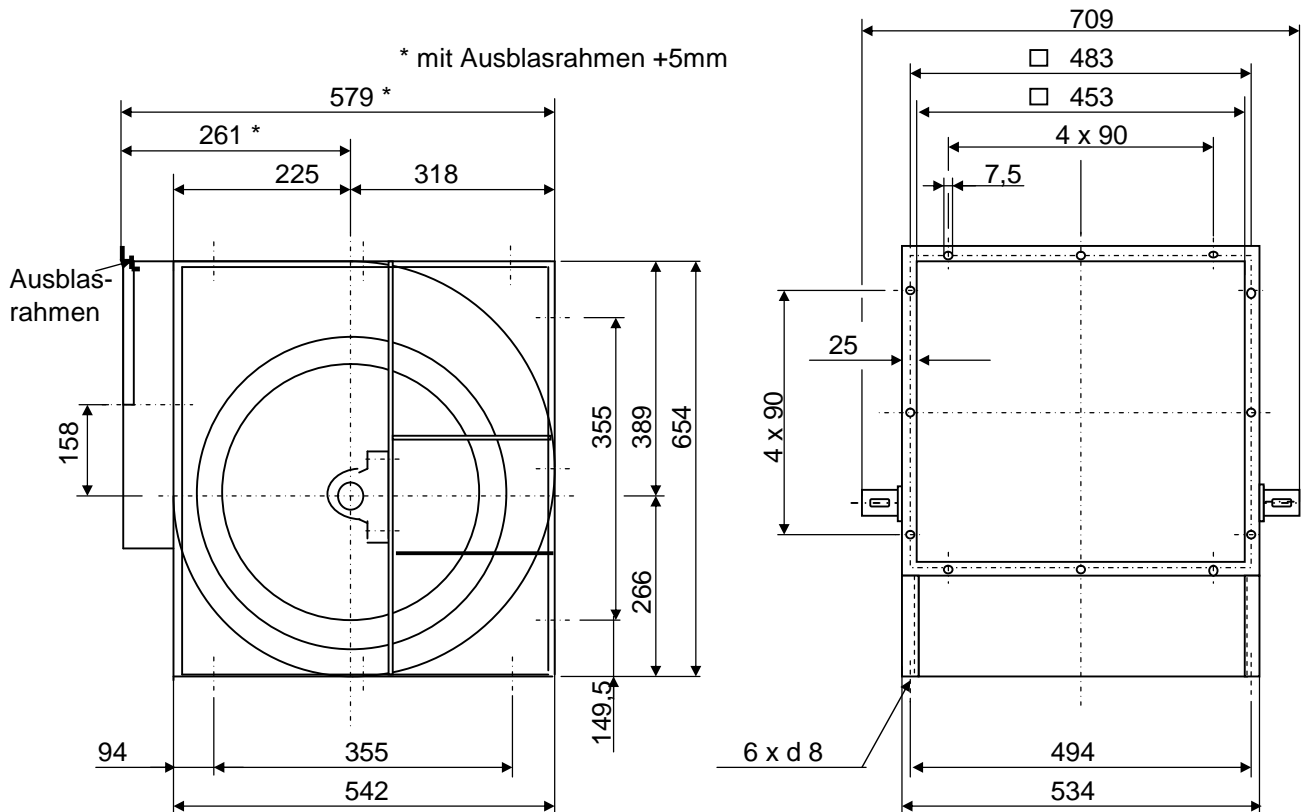
THLZ 355 TA

**Ausführung T
 (Lagerung auf Verstärkungsrahmen)**

**Ausführung TA
 (Lagerung auf Verstärkungsrahmen
 mit Ausblasrahmen)**



Gewicht ca. 27 kg



Änderungen vorbehalten
 Maße nur mit eingetragener Auftragsnummer verbindlich
