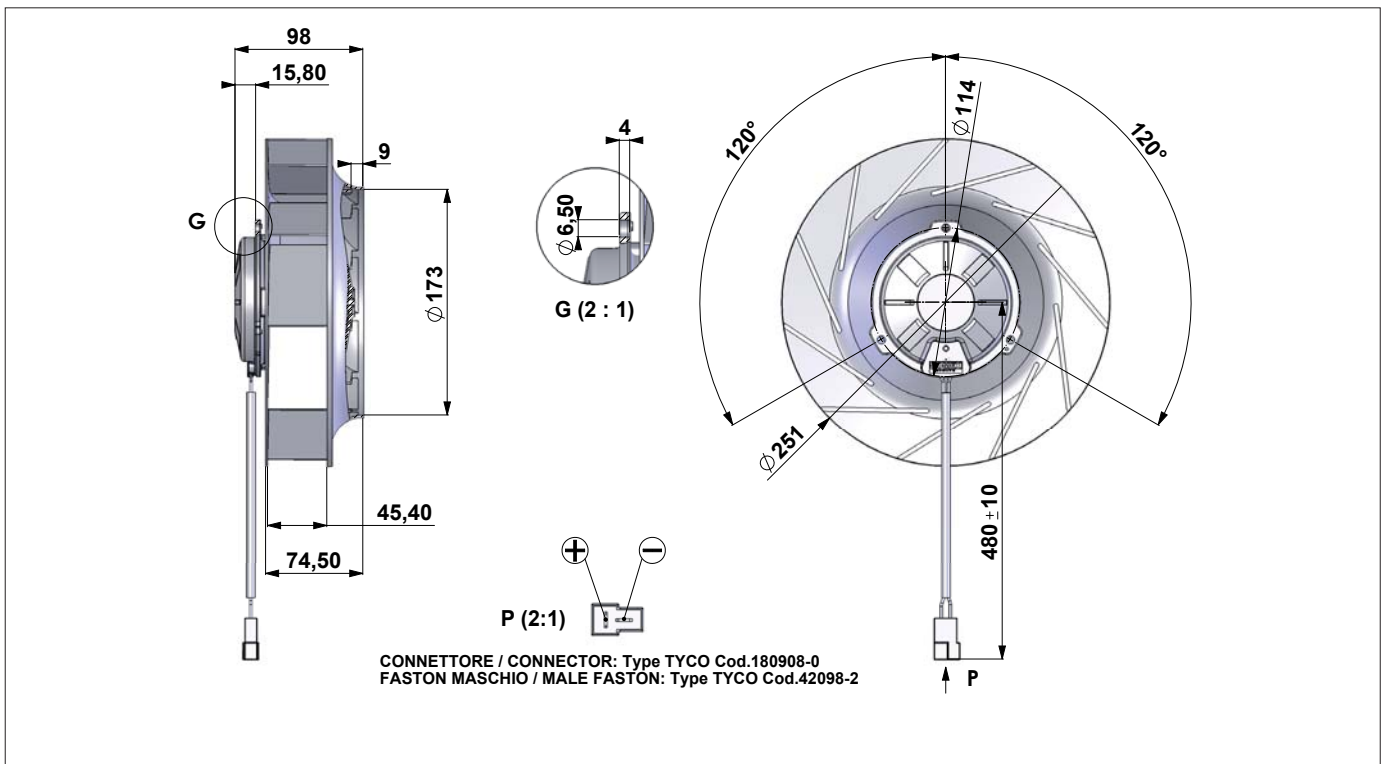
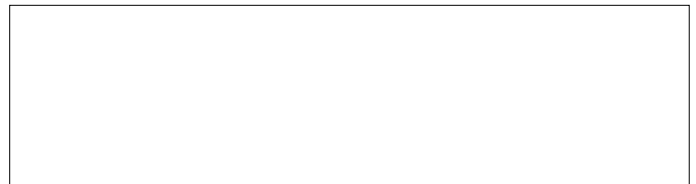
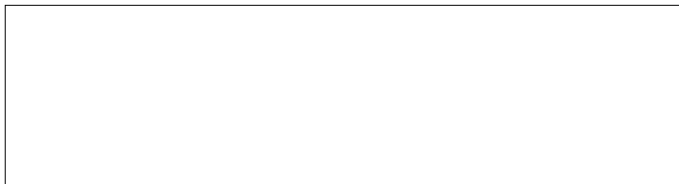


12V DC		R250-12L8201-R01				
Test Voltage: 13,0 VOLT DC						
Static Pressure						
Pa	IN H2O	Airflow m <sup>3</sup> /h	Airflow cfm/h	Current A	Eff. %	
0	0,0	1590	940	17,7		
50	0,2	1500	890	18,3		
100	0,4	1410	830	18,6		
150	0,6	1340	790	19,3		
200	0,8	1250	740	19,8		
250	1,0	1170	690	20,4		
300	1,2	1100	650	19,0		
350	1,4	1020	600	19,4		
400	1,6	930	550	19,9		
450	1,8	830	490	20,2		
500	2,0	720	420	19,9		
600	2,4	500	300	19,2		
700	2,8	300	180	17,8		
800	3,2	140	80	15,8		
900	3,6	50	30	14,3		
1000	4,0	0	0	14,0		

24V DC		R250-24L8201-R01				
Test Voltage: 26,0 VOLT DC						
Static Pressure						
Pa	IN H2O	Airflow m <sup>3</sup> /h	Airflow cfm/h	Current A	Eff. %	
0	0,0	1550	910	7,9		
50	0,2	1480	870	8,3		
100	0,4	1410	830	8,7		
150	0,6	1350	800	9,1		
200	0,8	1280	760	9,4		
250	1,0	1200	710	9,8		
300	1,2	1160	680	9,3		
350	1,4	1080	640	9,5		
400	1,6	1000	590	9,7		
450	1,8	920	540	9,9		
500	2,0	830	490	10,0		
600	2,4	610	360	9,7		
700	2,8	340	200	8,8		
800	3,2	70	40	7,6		
900	3,6	0	0	6,1		



Weight: 2,2 Kg
Pressure rate: 1Pa = 0,004 inch H2O
Dimensions rate: 25,4 mm = 1 inch

Noise: LOW NOISE
Static Pressure: pascal (Pa)
Airflow rate: 1 m <sup>3</sup> /h = 0,59 cfm/h