

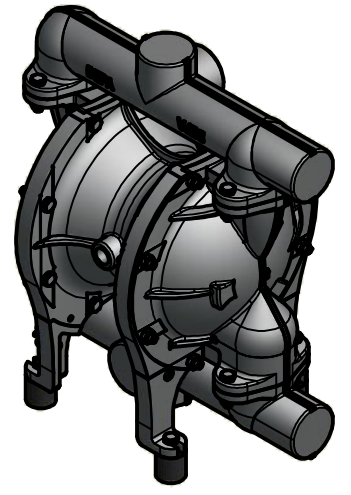
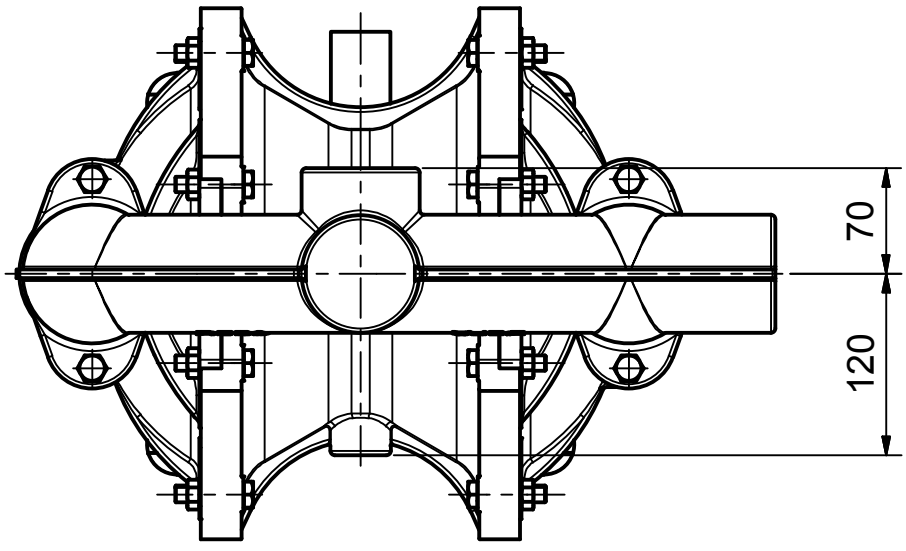
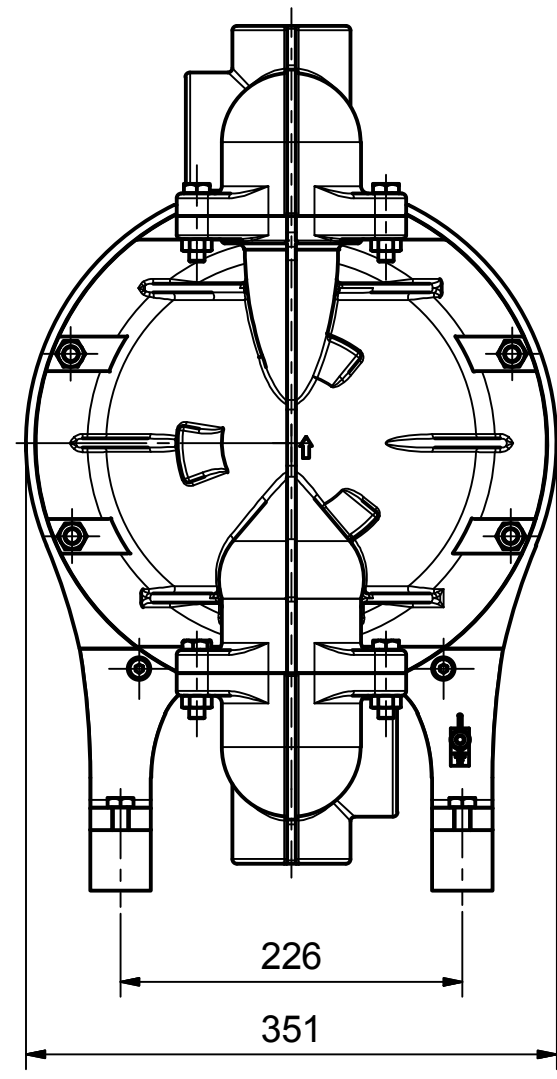
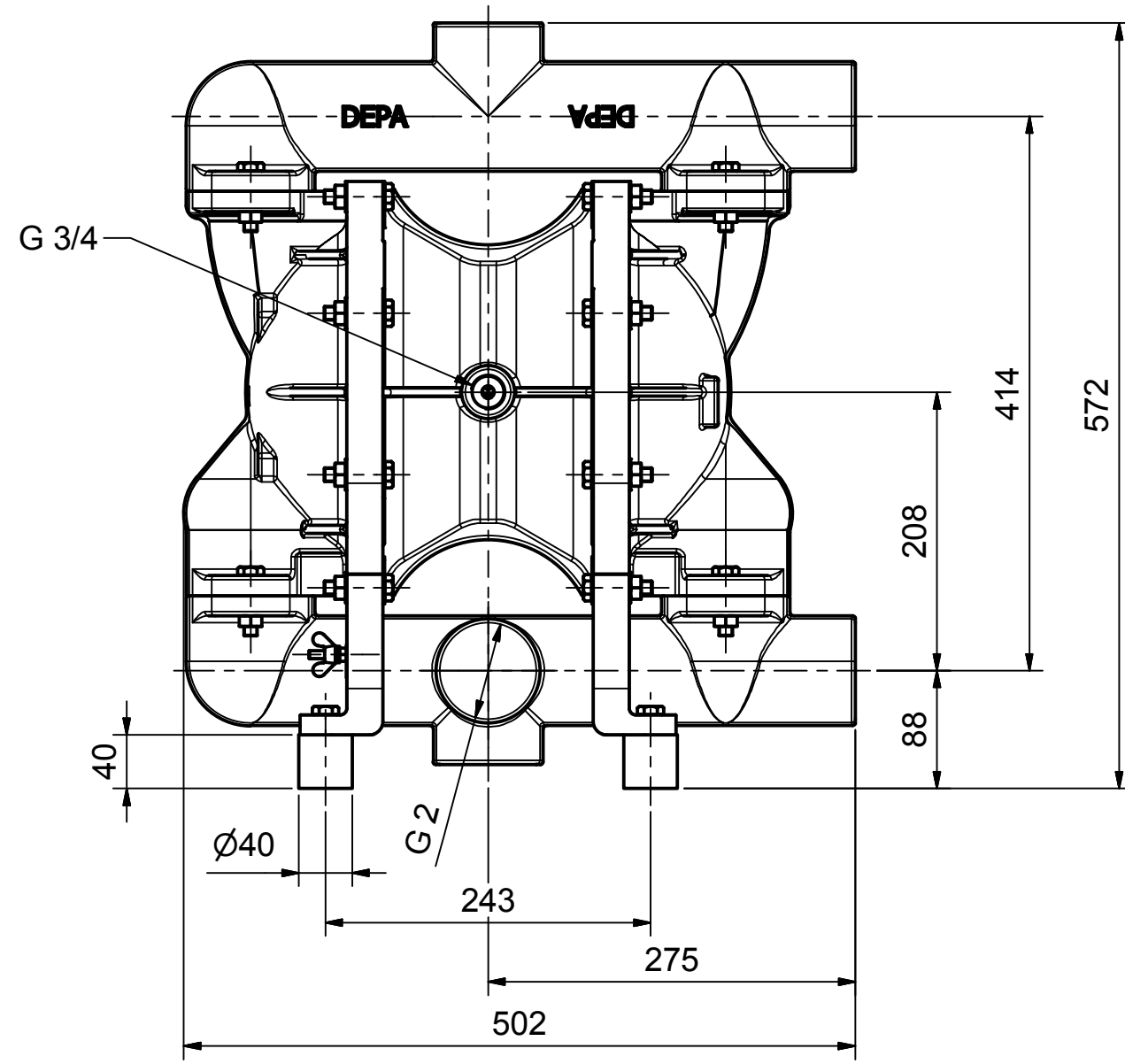
6 5 4 3 2 1

D

C

B

A



				Allgemeintoleranz General Tolerance	Oberfläche Surface	Maßstab Scale	1:5	Urheber- und Mißbrauchschutz nach DIN 34 Copyright Protection According To DIN 34		
						$\begin{matrix} \swarrow +0.5 \\ \searrow -0.1 \end{matrix}$		DIN 6 Methode 1		
				Datum/Date	Name	Benennung / Description				
				Bearb./Design	19.03.2014	Wagener	DH50-FA-xxx			
				Gepr./Check	19.03.2014	Nowak				
				CRANE		Format	Zeichnungsnummer / Drawing - No.		Blatt/Sheet	
						A3	DH50-FA-xxx		1 von/of 1	
Index	Änderungen/Change	Datum/Date	Name	Filename DH50-FA-xxx.dwg	Ersatz für / Replacement For					

6 5 4 3 2 1