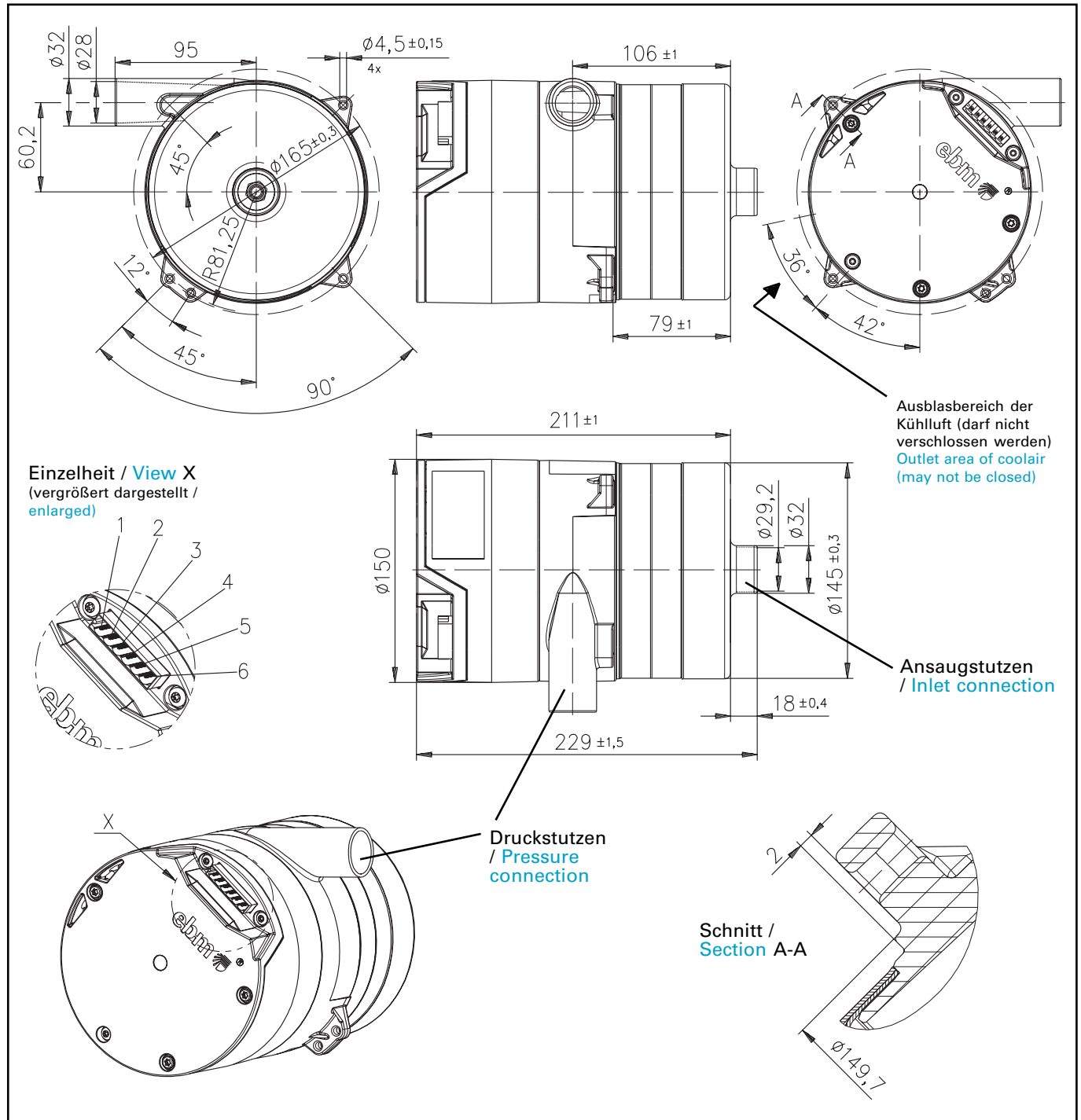


EC Hochdruckgebläse \varnothing 125 - Spannungsversorgung 230 VAC, 50/60 Hz

EC High-Pressure Blower \varnothing 125 - power supply 230 VAC, 50/60 Hz



Motor/motor: M3G 074-BF

Änderungen vorbehalten
subject to alteration

Typ Type	Nennspannungsbereich Rated voltage range	Frequenz Frequency	Luftfördermenge Air volume	Drehzahl Speed	Leistungsaufnahme Power input	Stromaufnahme Current	Geräuschpegel Noise level	Zul. Umgeb.temp. Max. amb. temp.	ca. Gewicht Approx. weight
	VAC	Hz	m ³ /h	min ⁻¹	W	A	dBA	°C	kg
G3G 125 - AA20 - 10	208-250	50/60	70	13000	600	2,6	71	50	3,7

Datum/date:
17.07.2002

Achtung/ Attention

Leistungsdaten wurden bei einem Gegendruck von 10000 Pa ermittelt.
Ratings are established at back pressure of 10000 Pa.

Steckeranschluß:
Plug connection:

WAGO-Stiftleiste 6-polig, Gegenstecker (gehört zum Lieferumfang): WAGO-Nr. 231-106

6 position WAGO header, mating connector (part of the blower package): WAGO # 231-106

Material:
Material:

Gehäuse Aluminium Druckguss, Kunststoff und Stahl
Lüfterrad Aluminiumblech

housing of die-cast aluminium, plastic and steel
impeller aluminium sheet steel

Lagerung:
Bearings:

Kugellager

ball bearings

Motorschutz:
Motor protection:

Übertemperatur
Blockierschutz

over temperature
locked rotor protection

Drehrichtung:
Direction of rotation:

Linksdrehend auf Ansaugseite (Ansaugstutzen) gesehen

counterclockwise seen from suction side (inlet connection)

Schutzklasse:
Protection class:

1 nach EN 50178

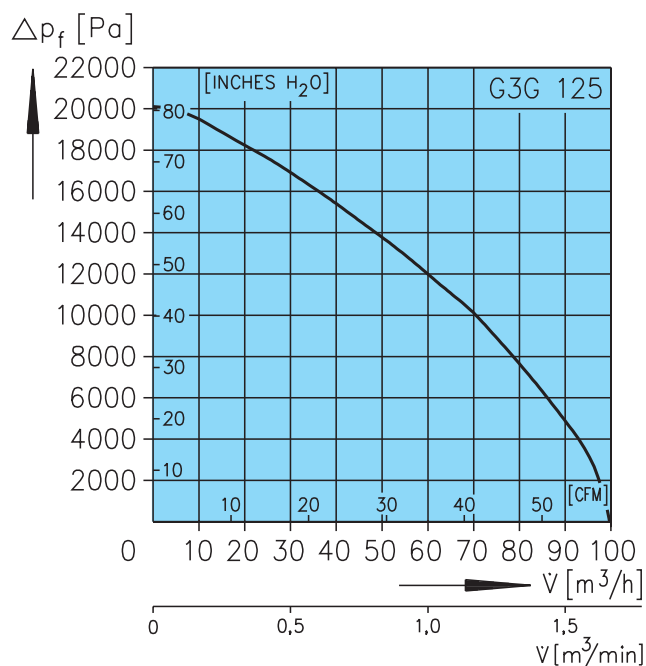
1 according to EN 50178

Schutzart:
Type of protection:

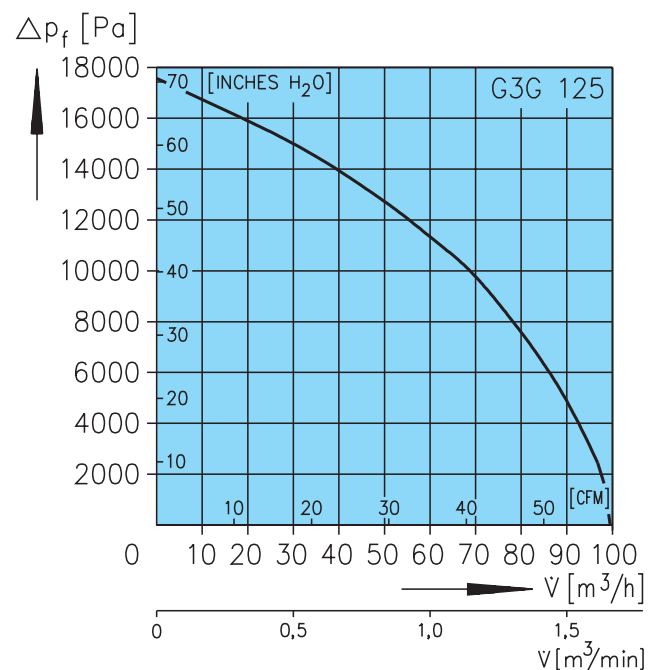
IP 20, beliebige Einbaulage
IP 23, definierte Einbaulage

IP 20, undefind mounting position
IP 23, defined mounting position

Druckbetrieb / pressure operation



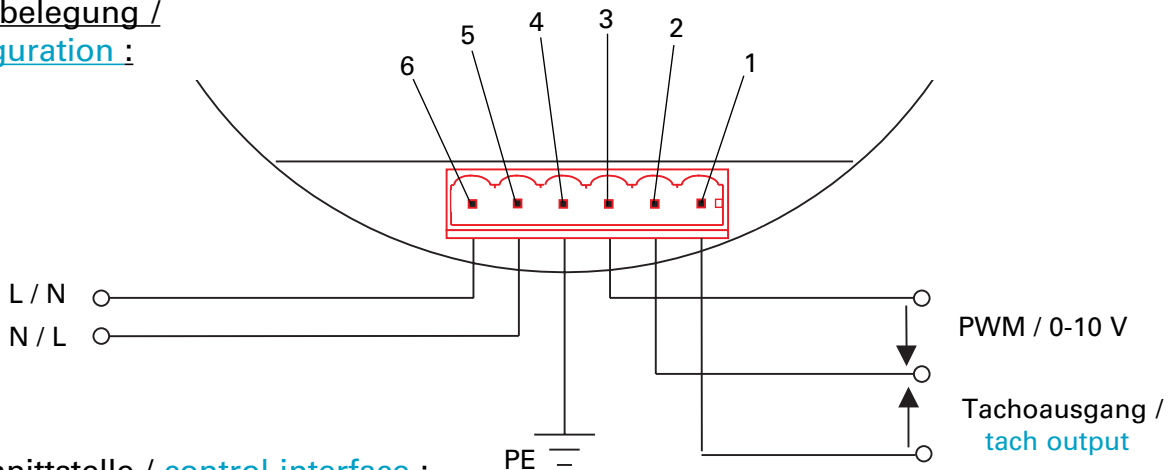
Vakuumbetrieb / vacuum operation



Anschlussbilder / Electrical Connection

Pin Nr. / pin #	Anschluß / signal	Belegung / function
6	L / N	208 V - 250 V, 50 / 60 Hz ; I1 = 2,6 A
5	N / L	
4	PE	Erdanschlussklemme / ground connection
3	Steuerschnittstelle / control interface	PWM + ; Signalpegel / signal-level 0/10V ; PWM-Frequenz / PWM-frequenz 1 - 10 kHz ; 0 - 10 V + ; Ri = 100 kOhm
2		- , Bezug Steuerschnittstelle / reference control interface
1		Tachoausgang / tach output , max. 40V; Isink, max = 10mA; Ri = 680 Ohm; 4 Impulse pro Umdrehung / 4 pulses per revolution

Anschlußbelegung / [pin configuration](#) :



Steuerschnittstelle / [control interface](#) :

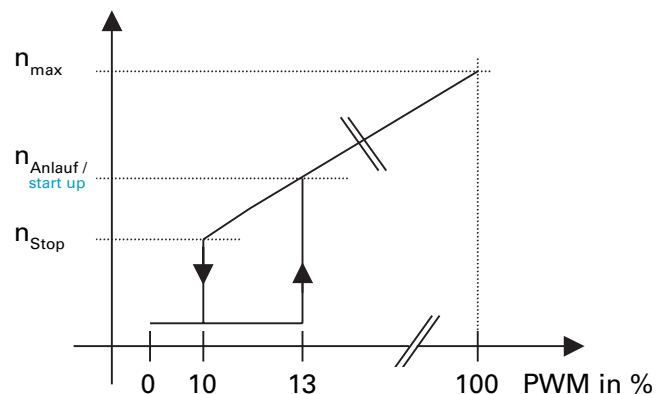
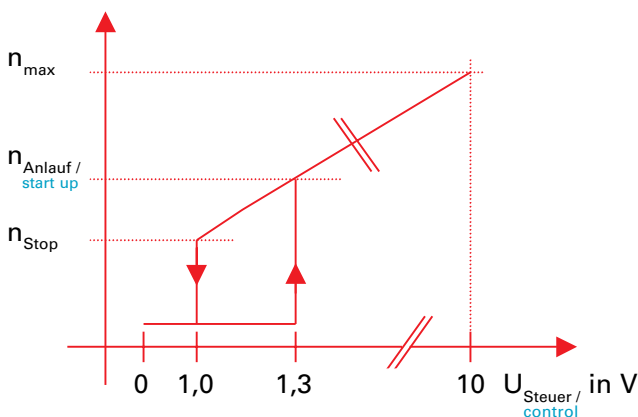
galvanische Trennung vom Netz durch SELV-Kreis nach EN 50178 / [galvanic severing from net / power circuit via SELV-circuit according to EN 50178.](#)

PWM-Signalpegel aktiv / [signal level on](#): PWM low: < 0,5 V; PWM high: > 9 V

100% PWM -> Motor läuft mit max. Drehzahl / [motor runs at maximal speed](#)
0% PWM --> Motor stop / [motor stop](#)

10 V -> Motor läuft mit max. Drehzahl / [motor runs at maximal speed](#)
0 V --> Motor stop / [motor stop](#)

Steuerschnittstelle nicht beschaltet, volle Drehzahl / [interface not connected via switch, maximum speed](#)



Datum/date:
17.07.2002

Schnittstellen / Interfaces

