

Produktabmessungen

ID-Datenblatt: testID

Erstellt von: sroserlinke@fritz-antriebstechnik.de

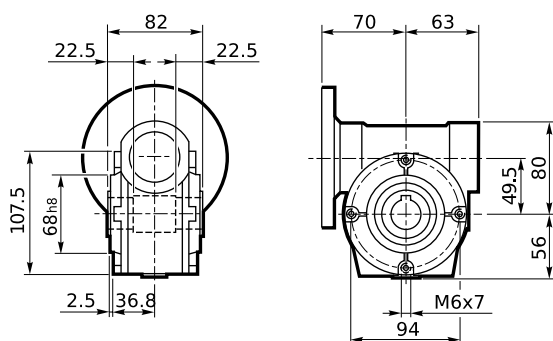
Erstellt am: 01/06/2022

Bezeichnung

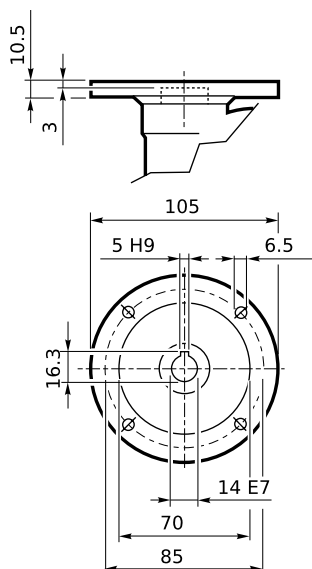
VF 49 P1 45 P71 B14 B3 BE 71A 4 230/400-50 IP55 CLF B14

Abmessungen [mm], kursiv [In]

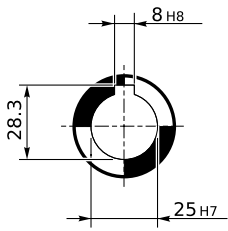
Getriebegrösse



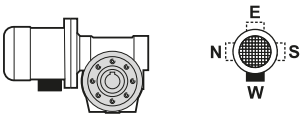
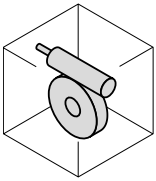
Antriebsgrösse



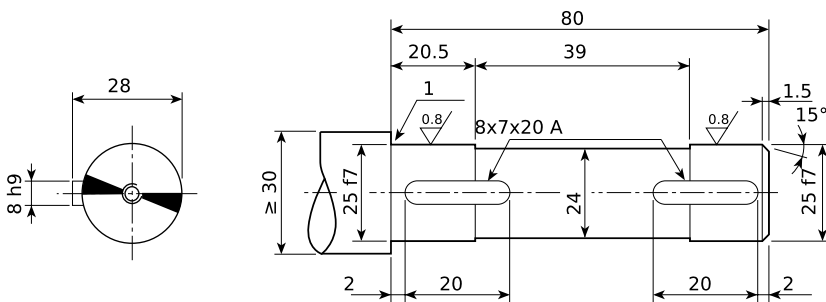
Abtriebswelle



Einbaulagen



Maschinachse



Motorabmessungen

