

Copyright reserved (ISO 16016)

Schutzvermerk nach ISO 16016 beachten.

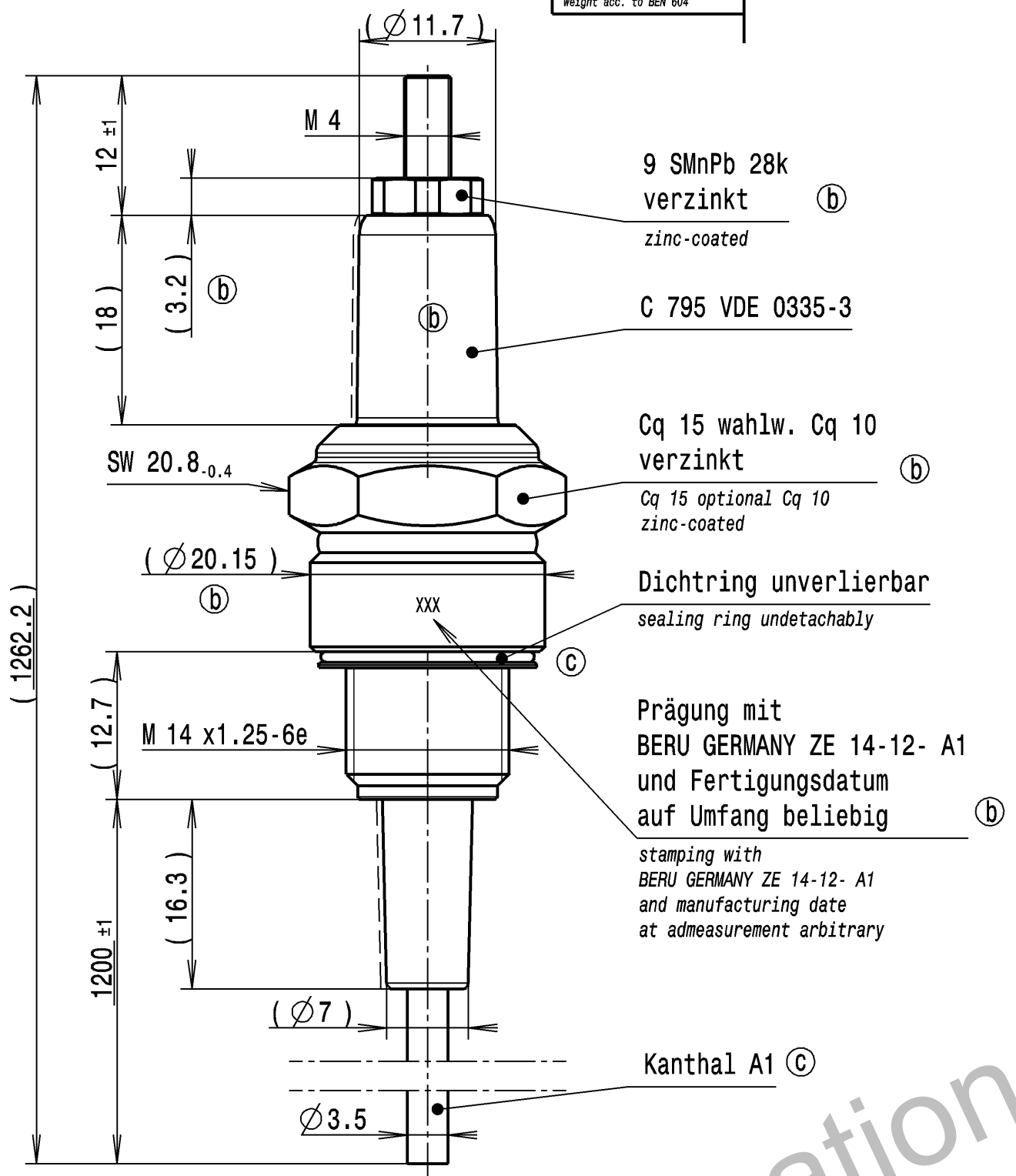
Oberflächen nach
surface finish
DIN EN ISO 1302

Form- und Lagetoleranzen
form and location tolerances
DIN EN ISO 1101, DIN 7167

Angezogene Normen
included standards

VDE 0335-3

Gewicht nach BEN 604
weight acc. to BEN 604



	Datum date	Name name	Volumen (berechnet) volume (calculated)	Gewicht (berechnet) weight (calculated)					
tech. gepr. tech. appr.	05.04.11	tarrach	0 cm ³	0 g					
Normprüf. stand. appr.	05.04.11	wiesner	Masse ohne Toleranzangabe dimensions without tolerances	ISO E					
freigegeb. rel.	06.04.11	hillius							
Masstab scale	2:1		Werkstoff material		c	16.02.11	tarrach	N 11/2010	
					b	08.03.07	tarrach	N 6/2007	
	Index	Datum date	Name name	Aenderung revision					Aend. St. rev. no.
BERU	Zuendelektrode ZE 14-12-1200 A1 ignition electrode ZE 14-12-1200 A1				Sach-Nr. part-no.	0009.340.035A0000			
					Ers. fuer replaced:	0009.340.035A0500 Ä v. 15.3.99			CATIAV5R19SP3 A4

CAD 0009.340.035A0000 000 C freigegeben 2015-09-08 04:56:30 HILLIUS