

# Bomba Hidráulica Hydraulic Pump

código code

**VARIOS**

## BE 23/30/40/45



### Descripción Description

Bomba de engranajes con sentido de giro reversible y drenaje interno. Puertos traseros y laterales.

Gear pump with reversible sense of rotation and internal drainage. Rear and side ports.

### Datos Principales Main Data

Tipo de Bomba Pump Type		BE 23	BE 30	BE 40	BE 45
Codigo Code		<b>5044406</b>	<b>5044506</b>	<b>5044606</b>	<b>5044706</b>
Desplazamiento Displacement (cm <sup>3</sup> /rev)		23	29	41	46
Presión máxima continua Maximum continuous pressure (P1) (bar)		250	240	210	200
Presión máxima pico Max. peak pressure (P3) (bar)		300	290	260	250
Velocidad Speed (r.p.m)	min. (P1)	500	500	500	500
	máx. (P1)	2000	2000	2000	2000
Dimensiones Dimensiones (±1 mm)	A	129	136	148	161
	B	67	74	79	84
	C	56,8	60,7	68,5	71,8
	D	16,3	16,5	16,9	17,1
Peso Weight (kg)		6,70	7,1	7,8	8,1

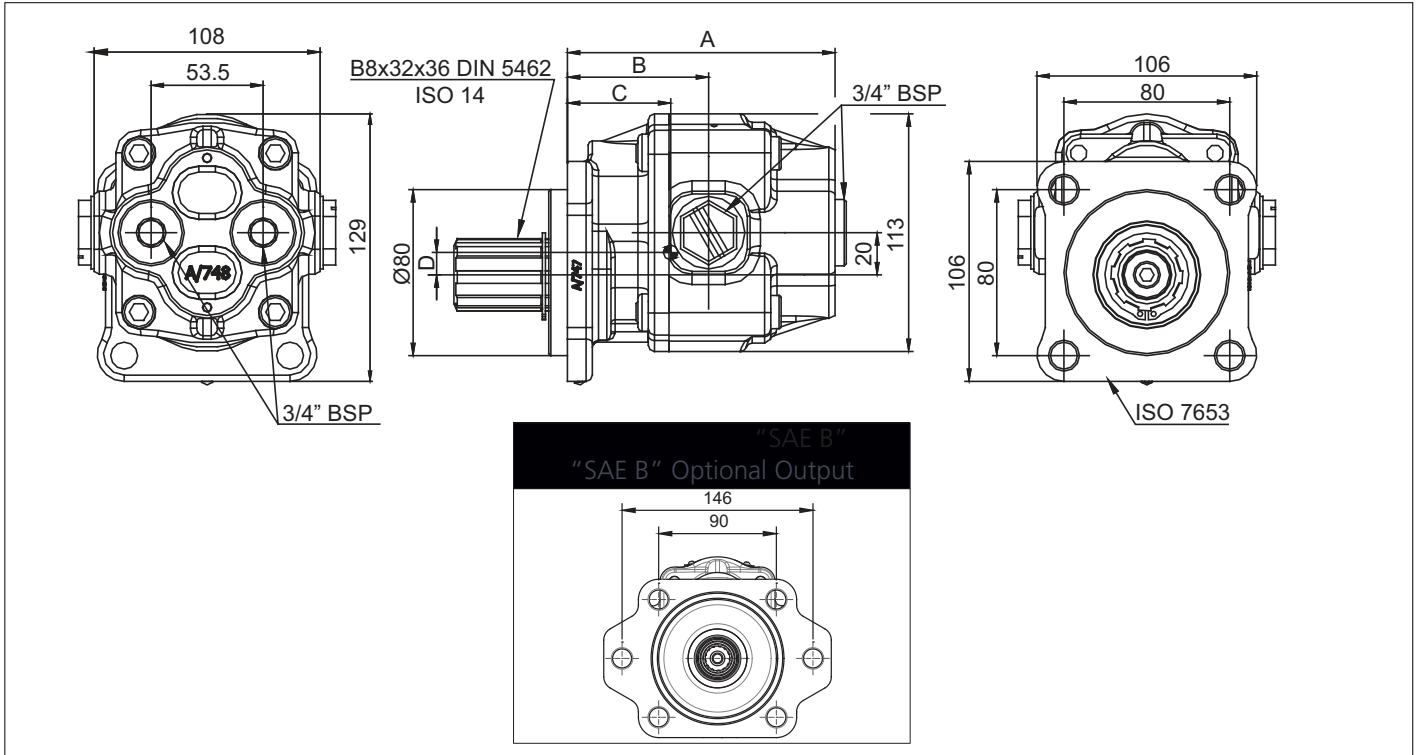
Dirección de Rotación Sense of Rotation		Reversible Bi-directional
Presión de Entrada Input Pressure	Recomendado Recommended	0.7 ÷ 3 bar (abs)
Temperaturas Temperatures		Desde -25°C a +80°C From -25°C to +80°C
Aceite recomendado Oil Recommended	Según aceites hidráulicos ISO / DIN y aceites resistentes al fuego. Mineral oil based hydraulic fluids to ISO / DIN and fire resistant fluids.	
Viscosidad Viscosity	Recomendado Recommended	De 12 ÷ 100 mm <sup>2</sup> /s (cST)
	Permitido Allowed	Max. 750 mm <sup>2</sup> /s (cST)

# Bomba Hidráulica Hydraulic Pump

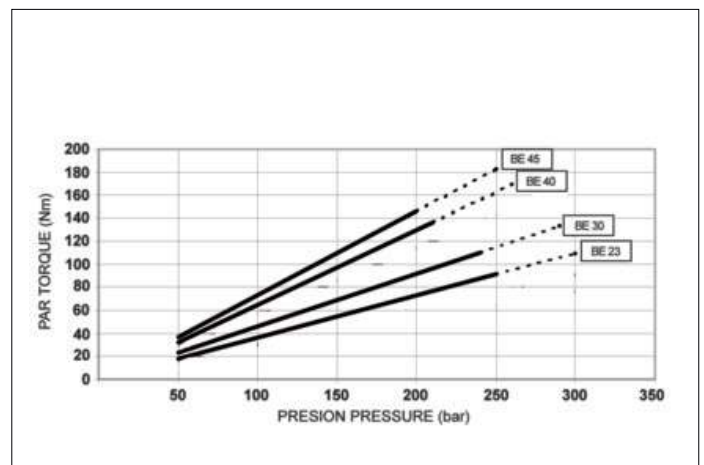
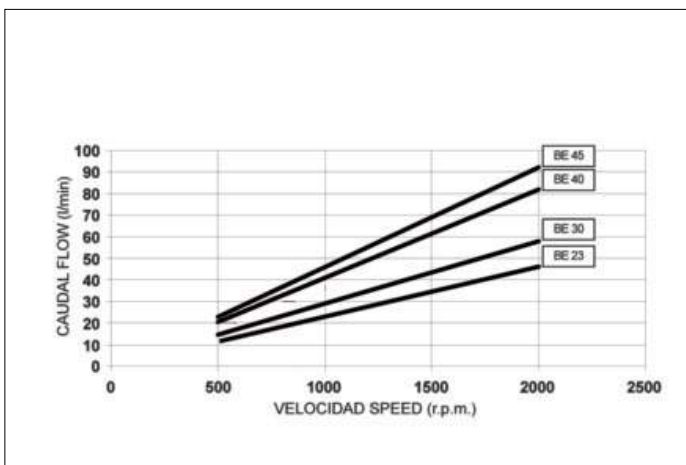
código code

**VARIOS**

## BE 23/30/40/45



### Curvas Características Performances Curves



Importante: Consultar instrucciones de Montaje Important: Consult fitting Instructions