



Niederdruck-Radialventilator

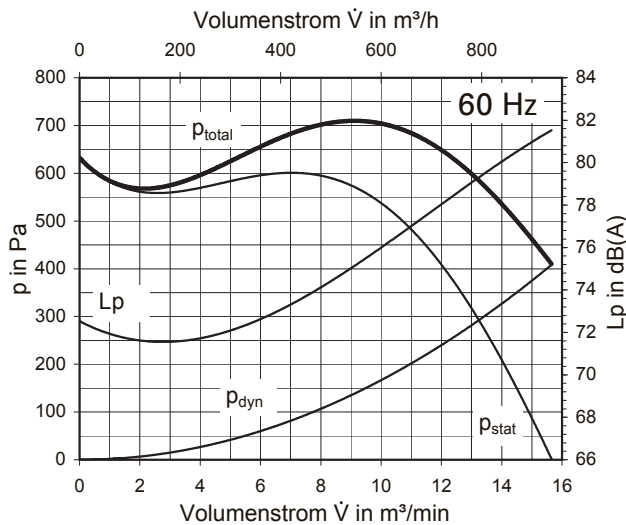
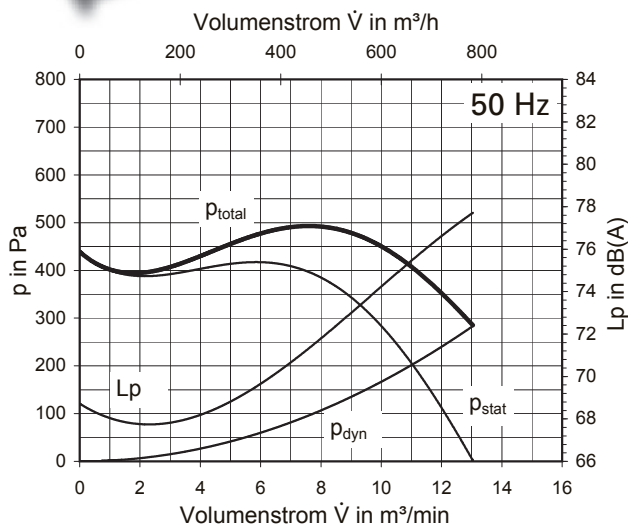


motoren

Low pressure fan

DN 12 (WN 12)

IE3 / IE4



Technische Daten

50 Hz

60 Hz

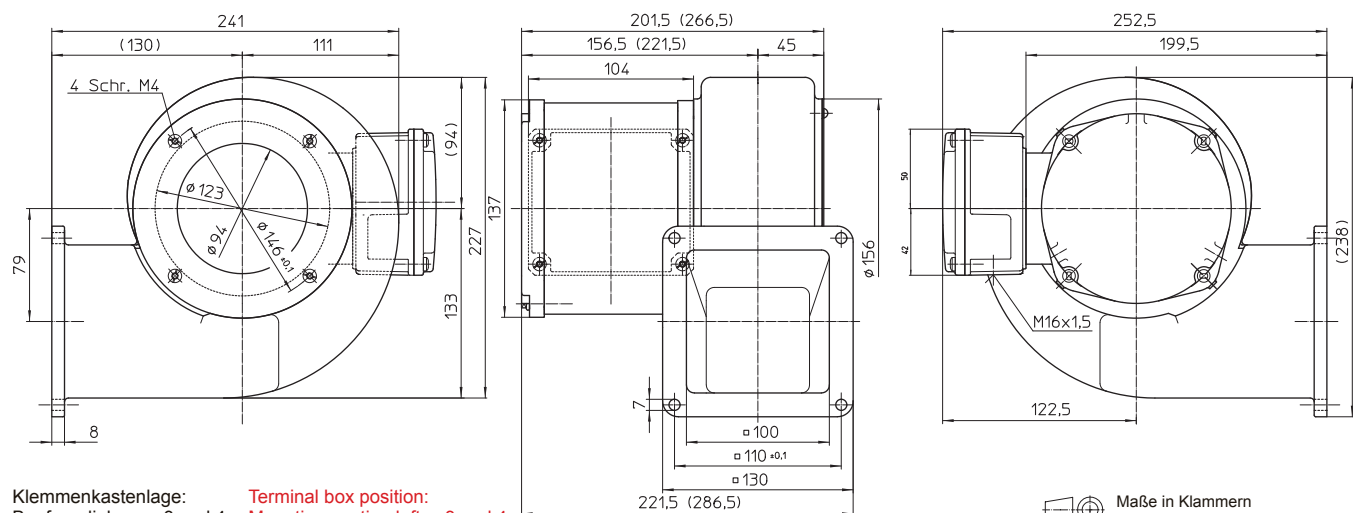
Technical Data

Typ	DN 12	DN 12	Type
Ventilator rechts ohne Fuß	IE3 259916 IE4 260004	259916 260004	fan right without foot
Ventilator rechts ohne Fuß, jedoch mit Temperatursperre	IE3 259935 IE4 260038	259935 260038	fan right without foot, however with temperature barrier
Volumenstrom, frei ausblasend	13,0 m³/min (780 m³/h)	16,0 m³/min (960 m³/h)	Free outlet flow rate
Druckerhöhung, voll gedrosselt	430 Pa	610 Pa	Pressure increase, fully throttled
Motor-Bemessungsleistung	0,25 kW	0,43 kW	Motor nominal rating
Gewicht ca.	7,0 kg	7,0 kg	Weight approx.
Ventilatorgehäusematerial	Aluminium	Aluminium	Fan housing material
Laufmaterial	verzinktes Stahlblech/sheet metal zined		Material of impeller
Temperatur des Fördermediums	max. 80 °C (176 °F)	max. 80 °C (176 °F)	Temperature of medium
Ausführung mit Temperatursperre	max. 230 °C (446 °F)	max. 230 °C (446 °F)	with temperature barrier
Spannung Δ	3AC, 200-240 V, 50 Hz	3AC, 200-277 V, 60 Hz	Voltage delta connection
Spannung Y	3AC, 346-420 V, 50 Hz	3AC, 346-480 V, 60 Hz	Voltage star connection
Stromaufnahme max.	IE3 1,20 A, 50 Hz IE4 1,20 A, 50 Hz	1,55 A, 60 Hz 1,50 A, 60 Hz	Current draw. approx.

Typ	WN 12	WN 12	Type
Spannung Kondensator	1AC, 220-240 V, 50 Hz; 12µF	1AC, 220-240 V, 60 Hz; 20µF	Voltage capacitor

Die Ventilatoren erfüllen die Wirkungsgradanforderungen der ab 01.01.2015 gültigen ErP-Richtlinie, gemäß Verordnung EU Nr. 327/2011. Technische Daten siehe Inhaltsverzeichnis. The fans meet the efficiency requirements valid from 01.01.2015 ErP Directive, in accordance with EU Regulation No. 327/2011. Technical data, see content.

Abmessungen/Dimensions



Klemmenkastenlage: Bauform links: 3 und 4
Bauform rechts: 1 und 4
Kabeleinführung: D

Terminal box position: Mounting position left: 3 and 4
Mounting position right: 1 and 4
Cable entry: D

Maße in Klammern Ausführung mit Temperatursperre
Dimensions in brackets are valid for temperature barrier