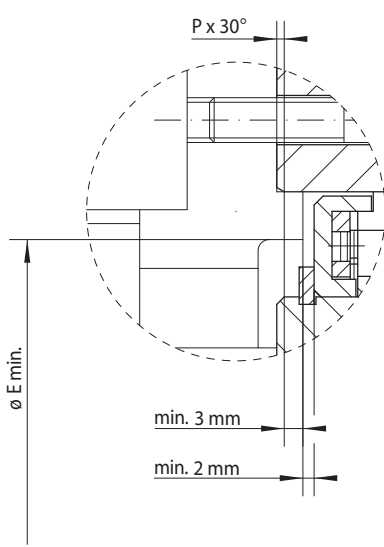
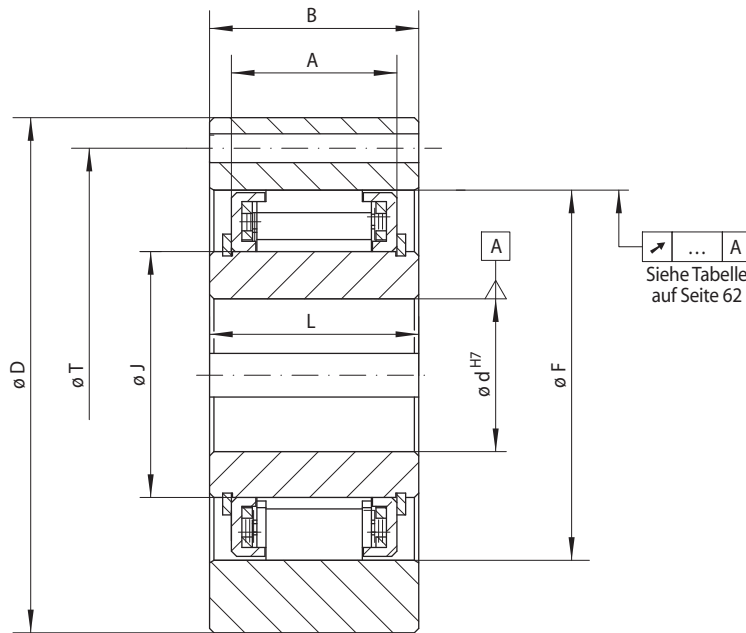


Anbaufreiläufe FXM ... DX und FXM ... SX

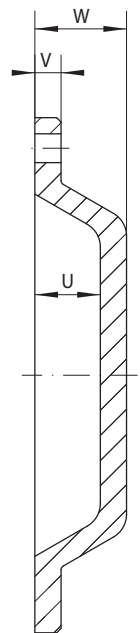
für stirnseitige Schraubverbindung
mit Klemmstückabhebung X



63-1



63-2



63-3

Freilaufgröße	Bohrung d							A	B	D	E min.	F	G	J	L	P	T	U	V	W	Z**	Gewicht
	mm	mm	mm	mm	mm	mm	max. mm															
FXM 31 -17	20*						20*	17	25	85	41	55	M6	31	24	1,0	70	15	6	21	6	0,8
FXM 38 -17	25*						25*	17	25	90	48	62	M6	38	24	1,0	75	15	6	21	6	0,9
FXM 46 -25	25						30	25	35	95	56	70	M6	46	35	1,0	82	15	6	21	6	1,3
FXM 51 -25	25	30	35				36	25	35	105	62	75	M6	51	35	1,0	90	15	6	21	6	1,7
FXM 56 -25	35						40	25	35	110	66	80	M6	56	35	1,0	96	15	6	21	8	1,8
FXM 61 -19	30	35	40				45*	19	27	120	74	85	M8	61	25	1,0	105	15	6	21	6	1,8
FXM 66 -25	35	40	45				48*	25	35	132	82	90	M8	66	35	1,0	115	15	8	23	8	2,8
FXM 76 -25	45	55					60*	25	35	140	92	100	M8	76	35	1,0	125	15	8	23	8	3,1
FXM 86 -25	40	45	50	60	65		70*	25	40	150	102	110	M8	86	40	1,0	132	15	8	23	8	4,2
FXM 101 -25	55	70					80*	25	50	175	117	125	M10	101	50	1,0	155	20	8	28	8	6,9
FXM 85 -40	45	50	60	65			65	40	50	175	102	125	M10	85	60	1,0	155	20	8	28	8	7,4
FXM 100 -40	45	50	55	60	70	75	80*	40	50	190	130	140	M10	100	60	1,5	165	25	10	35	12	8,8
FXM 120 -50	60	65	70	75	80	95	95	50	60	210	150	160	M10	120	70	1,5	185	25	10	35	12	12,7
FXM 140 -50	65	90	100	110			110	50	70	245	170	180	M12	140	70	2,0	218	25	12	35	12	19,8
FXM 170 -63	70	85	90	100	120		130	63	80	290	200	210	M16	170	80	2,0	258	28	12	38	12	33,0
FXM 200 -63	130						155	63	80	310	230	240	M16	200	80	2,0	278	32	12	42	12	32,0

Paßfedernut nach DIN 6885, Blatt 1 • Toleranz der Nutbreite JS10.

* Paßfedernut nach DIN 6885, Blatt 3 • Toleranz der Nutbreite JS10.

** Z = Anzahl der Befestigungslöcher für Schrauben G auf Teilkreis T.

Schmierung

Bei Drehzahlen oberhalb der Klemmstück-Abhebendrehzahl ist keine besondere Schmierung erforderlich; der Freilauf arbeitet wartungsfrei.

Bei Betrieb unterhalb der Klemmstück-Abhebendrehzahl ist eine Ölschmierung mit der vorgeschriebenen Ölqualität vorzusehen.

Bestellbeispiel

Freilaufgröße FXM 200-63 in Bauart Klemmstückabhebung X mit Bohrung 130 mm und Abschlußdeckel:

- FXM 200-63 SX, d = 130 mm mit Abschlußdeckel