

# IZ15E

Batteriebetriebene Positionsanzeige mit Inkrementalsensor



- Mess- und Anzeigesystem für Längen- oder Winkelmessungen
- Geeignet für Magnetbänder und -ringe mit 2,5 mm Polteilung
- 7-stellige LCD-Anzeige mit Maßeinheiten, Batteriestatus, Sonderzeichen und °- Symbol für Winkelmessungen
- Umfangreiche Programmier- und Einstellmöglichkeiten, z. B. Multiplikationsfaktor, Zählrichtung und Dezimalpunkt
- Anzeige-Modi für Maßeinheiten mm / m / Inch / °
- Bruchdarstellung im Inch-Modus möglich
- Referenzwert und 3 Versatzmaße einstellbar
- Umschaltung zwischen Relativ- und Absolutmaß
- Schnelle und einfache Montage über Snap-In-Gehäuse
- Keinerlei Verdrahtungsaufwand erforderlich
- Besonders geeignet zur Montage auf beweglichen Schlitten, Führungen und Anschlagssystemen

# IZ15E - Batteriebetriebene Positionsanzeige mit Inkrementalsensor

## Allgemeines:

Das batteriebetriebene und somit völlig autark arbeitende Mess- und Anzeigesystem **IZ15E** besteht aus einer kompakten Positionsanzeige, die über ein schleppkettentaugliches Kabel mit einem externen Inkremental-Magnetsensor verbunden ist.

Für lineare Messungen wird entlang der zu messenden Wegstrecke ein kodiertes Magnetband aufgeklebt, welches dem Sensor die notwendigen Informationen (aktuelle Position) liefert. Hierfür wird der Sensor berührungslos und somit absolut verschleißfrei parallel zum Magnetband geführt.



Alternativ besteht die Möglichkeit, einen Magnetring (siehe Foto links) für rotative Anwendungen (z. B. Winkelmessungen) zu verwenden.

Der externe Magnetsensor ist mit seiner hohen IP67 Schutzart gegen Staub, Schmutz und Wasser resistent und kann durch seine kompakte Baugröße leicht in bestehende oder neue Konstruktionen integriert werden. Die Verbindung zur Anzeige erfolgt über einen festen Kabelabgang.

Aufgrund des Batteriebetriebs sind zur Installation keine Verdrahtungen oder elektrische Anschlüsse erforderlich. Das System eignet sich daher besonders z. B. für die Montage auf beweglichen Schlitten und Anschlagssystemen, da kein Versorgungskabel mitgeführt werden muss.

## Display:

Das mit einem großen und gut ablesbaren LCD-Display (Ziffernhöhe 9 mm) ausgestattete Anzeigegerät verfügt über umfangreiche Möglichkeiten zur Parametrierung und kann somit leicht an jeweilige die Applikation angepasst werden. So lassen sich beispielsweise Maßeinheiten wie mm / m / Inch oder bei Winkelmessungen ein °-Symbol einstellen. Auf der nächsten Seite findet sich eine grafische Darstellung über die genaue Aufteilung und Möglichkeiten des LCD-Displays.

## Programmierung und Schnittstellen:

Die Parametrierung erfolgt über die frontseitige Folientastatur mit Kurzhubtasten. Über die optional verfügbare RS232-Schnittstelle (Option SN100) kann das **IZ15E** auch mit einer übergeordneten Steuerung kommunizieren. Der Anschluss der RS232-Schnittstelle erfolgt über einen zusätzlichen offenen Kabelabgang auf der Geräterückseite.

## Installation / Montage:

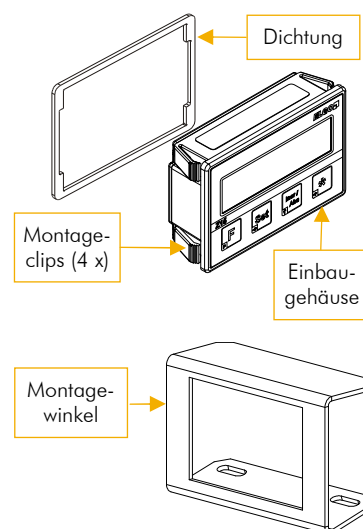
### Montage in einen Schalttafelausschnitt:

Die Montage in den Schalttafelausschnitt erfolgt durch einfaches Einrasten mittels vier fix am Gehäuse angebrachten Montageclips (Snap-In-Montage). Die der Lieferung beiliegende Gummidichtung erhöht die frontseitige Schutzklasse bezüglich Spritzwasserschutz und Staubschutz und sollte deshalb generell verwendet werden.

### Montage mit Montagewinkel:

Wenn kein Schalttafelausschnitt zur Verfügung steht, bzw. die Anzeige auf einer fixen oder beweglichen Oberfläche montiert werden soll, sorgt der als Zubehör verfügbare Montagewinkel MW-IZ15E aus verzinktem 2 mm Stahlblech für Abhilfe. Dieser ist mit einem passenden Ausschnitt für das Anzeigegerät versehen, in den das Gehäuse per Snap-In (wie oben beschrieben) eingerastet werden kann.

Die Dichtung sorgt hier zusätzlich für einen korrekten Sitz im Ausschnitt. Die Neigung des Montagewinkels sorgt für eine gute Ablesbarkeit der Anzeige.



## Zubehör:

Neben dem Montagewinkel ist für das **IZ15E** weiteres Zubehör (z. B. erforderliches Magnetband, Magnetband-Endkappen, Magnetringe oder externe Batteriehalter) verfügbar. Die jeweiligen Bestellbezeichnungen sind in der Tabelle unten auf der letzten Seite zu finden.

# IZ15E - Batteriebetriebene Positionsanzeige mit Inkrementalsensor

## Technische Daten:

Mechanische Daten	
Gehäuse	Normeinbaugehäuse
Gehäusematerial	Kunststoff, schwarz
Gehäuseabmessungen	B x H = 72 x 48 mm
Schalttafelausschnitt	B x H = 68 x 45 mm
Tastatur	Folie mit Kurzhubtasten
Einbautiefe (komplett)	30 bzw. 36 mm (je nach Version)
Elektrische Daten	
Anzeige	7-stellige LCD (Ziffernhöhe 9 mm) mit Vorzeichen, Batteriestatus, Maßeinheiten und Symbolen
Blickwinkel	12 o'clock
Maßeinheiten	mm / Inch / m / °
Genauigkeit (Anzeige)	± 1 Digit
Versorgungsspannung	Batterie (1,5 V bzw. 3 V) integriert oder extern
Stromaufnahme	< 1 mA bei 1,5 V (mit Messsystem)
Batterielebensdauer	1 ... 3 Jahre (abhängig von Batterietyp)
Anschlussart	fester Kabelabgang
Datenspeicher	Flash
Schnittstellen (optional)	RS232 (offener Kabelabgang)
Umgebungsbedingungen	
Betriebstemperatur	0 ... +50° C
Lagertemperatur	-10 ... +60° C
Luftfeuchtigkeit	max. 80 %, nicht kondensierend
Schutzart Frontseite	IP54 (eingebaut mit Dichtung) IP40 (eingebaut ohne Dichtung)
Schutzart Rückseite	IP40
Magnetsensor	
Erforderliches Magnetband	MB20-25-10-1-R (Längenmessungen)
Erforderlicher Magnetring	MR 3848 (z. B. für Winkelmessungen)
Polteilung Band / Ring	2,5 mm
Sensorkabellänge	0,1 m ... max. 2,0 m
Sensorkabel	Schleppkettentauglich, 6-adrig, paarweise verseilt und doppelt abgeschirmt
Gehäuse	Zinkdruckguss
Schutzart	IP67
Einbaulage	beliebig
Biegeradius (Kabel)	min. 60 mm
Auflösung	0,1 mm ... 0,01 mm
Wiederholgenauigkeit	± 2 Inkremente
Abstand Sensor-Band	max. 0,8 mm
Fremdmagneteinfluss	Externe Magnetfelder > 1 mT, die unmittelbar auf den Sensor einwirken, können die Systemgenauigkeit beeinträchtigen.

## Typenschlüssel für Bestellungen:

IZ15E -  $\overline{A} \overline{A} \overline{A} - \overline{B} - \overline{C} \overline{C} . \overline{C} - \overline{D} - \overline{E}$

### A SN-Nummer

001 = ELGO Standard

100 = mit RS232-Schnittstelle  
(über zusätzlichen offenen Kabelabgang)

### B Versorgung

3 = Kabelabgang für externes Batteriefach

(Versorgung mit 1,5 V oder 3,0 V möglich)

4 = Offenes Batteriefach auf der Rückseite  
(2 x Typ AA / LR06 / Mignon)

### C Signalkabellänge in XX.X m

01.5 = 1,5 m (Beispiel), maximal 2 m möglich

### D Kabeloption

0 = fester Sensorkabelabgang

### E Optionen

CAP = Integrierter Stützkondensator für  
Batteriewechsel ohne Istwert-Verlust

Beispiel:

IZ15E - 001 - 3 - 01.5 - 0 - -  
A A A - B - C C . C - D - E

Standard IZ15E, mit Kabelabgang für externes (1,5 V / 3 V) Batteriefach sowie Sensor mit 1,5 m Kabellänge und festem Kabelabgang.

## Batterieverorgung:

Die Batterieverorgung des Systems kann (je nach Bestellangabe) auf zwei unterschiedliche Weisen erfolgen:

- Version IZ15E-XXX-3-XX.X-0 verfügt rückseitig über einen 200 mm langen Kabelabgang zum Anschluss eines externen Batteriefachs bzw. Batteriehalters für 1,5 oder 3,0 V (nicht im Lieferumfang enthalten; siehe Zubehör auf der letzten Seite).
- Version IZ15E-XXX-4-XX.X-0 wird mit einem offenen, auf der Rückseite montierten, Batteriefach geliefert. Es ist für zwei Mignon-Batterien „AA / LR06“ ausgelegt.

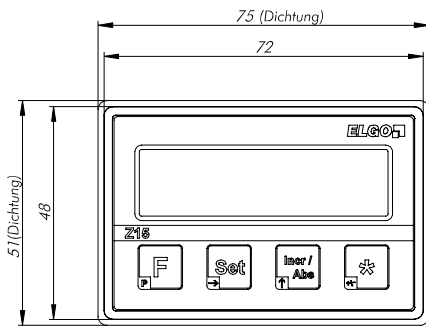


## Display-Aufteilung:

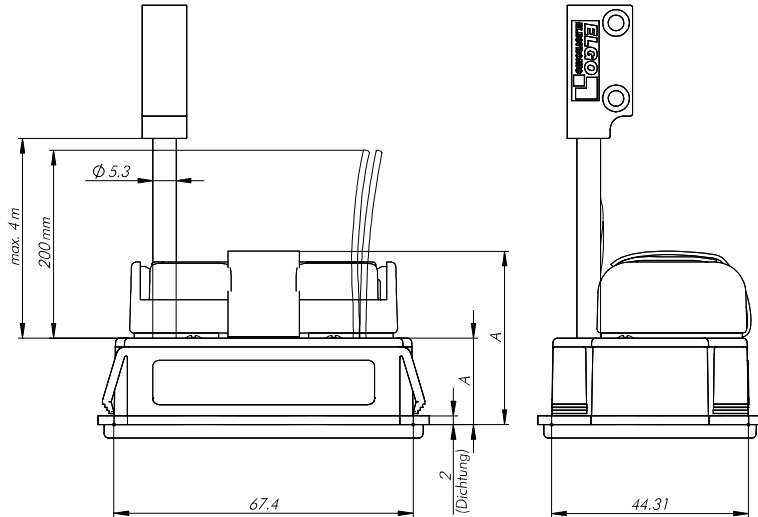
Möglichkeiten der LCD mit Sonderzeichen und Symbolen



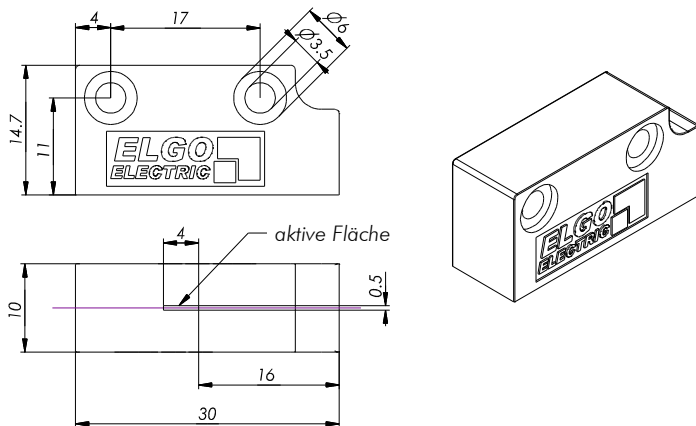
## Abmessungen IZ15E:



Type	A (mm)
IZ15E-XXX-3-XX.X-X	20
IZ15E-XXX-4-XX.X-X	36



## Abmessungen Sensor:



## Zubehör für IZ15E:

Bestellbezeichnung	Beschreibung
MB20-25-10-1-R	Magnetband mit 2,5 mm Polteilung (Messlänge bitte in XX,X m angeben)
Endkappenset 10 mm	Endkappen zum Fixieren des Magnetbands
FS-XXXX	Aluminium Profilschiene zur Einbettung des Magnetbandes (XXXX = Länge in mm)
FW-2060	Führungswagen für Sensor, passend zur Führungsschiene FS-XXXX
MR3848*	Magnetring für Winkelmessungen; Polteilung 2,5 mm (48 Pole, $\varnothing a: 38 / i: 30$ mm)
MW-IZ15E	Montagewinkel mit Ausschnitt für IZ15E, aus 2 mm verzinktem Stahlblech
Batteriehalter-Set 1x C Einbau	Bestehend aus Batteriehalter (Typ C), Batterie und 2 Kabelschuhe
Batteriehalter-Set 1x C offen	Bestehend aus Batteriehalter (Typ C), Batterie und 2 Kabelschuhe

\*) Weitere Details zu den Magnetringen auf Anfrage

